

Betriebsanleitung zur Motorenserie Race Navy



Dieser Motor ist für Personen unter 14 Jahren nicht geeignet. Ein Betrieb darf nur unter Anleitung und Aufsicht eines Erwachsenen erfolgen, der mit den sich daraus ergebenden Gefahren vertraut ist.
ACHTUNG Kleinteile! Gefahr durch Verschlucken. Stellen Sie sicher, dass keine Kleinteile in Kinderhände gelangen.

Bestimmungsgemäße Verwendung

- Die Motoren dürfen nur für im Modellbau übliche Anwendungen eingesetzt werden.

Allgemeine Sicherheitshinweise

- Lesen Sie vor dem Betrieb, unbedingt die Sicherheitshinweise genau durch und halten Sie sich stets an die in den Anleitungen empfohlenen Vorgehensweisen und Einstellungen.
- Falsche Anwendung oder Nachlässigkeiten beim Bau, Fliegen oder Fahren können erhebliche Sach- oder Personenschäden zur Folge haben. Da Hersteller und Verkäufer keinen Einfluss auf den ordnungsgemäßen Bau/Montage und Betrieb der Modelle samt Zubehör haben, wird ausdrücklich auf diese Gefahren hingewiesen und jegliche Haftung ausgeschlossen.
- Lesen Sie auch die Einbauhinweise des Herstellers Ihres Modells und halten Sie sich an diese.
- Propeller bei Flugzeugen und generell alle sich bewegenden Teile stellen eine ständige Verletzungsgefahr dar. Vermeiden Sie unbedingt eine Berührung solcher Teile.
- Kleinteile! Gefahr durch Verschlucken. Stellen Sie sicher, dass keine Kleinteile in Kinderhände gelangen.

Gefahrenhinweise

Achtung Verbrennungsgefahr:

- Beachten Sie, dass Motoren und Regler im Betrieb hohe Temperaturen erreichen können. Vermeiden Sie unbedingt eine Berührung solcher Teile.

Achtung Verletzungsgefahr:

- Bei Elektromotoren mit angeschlossenem Antriebsakku niemals im Gefährdungsbereich von rotierenden Teilen aufhalten. Achten Sie ebenfalls darauf, dass keine sonstigen Gegenstände mit sich drehenden Teilen in Berührung kommen!
- Überschreiten Sie die maximal zulässige Drehzahl der verwendeten Luftschrauben und des Motors keinesfalls! Dies kann zu schwerwiegenden Verletzungen durch z.B. wegfliegende Teile führen!
- Beschädigte Motoren, Luftschrauben, Spinner usw. keinesfalls weiterverwenden!
- Es dürfen nur geeignete Drehzahlsteller für Bürsten-Motoren verwendet werden in Verbindung mit Modellbau Akkumulatoren (keine Netzgeräte, oder andere Spannungsquellen wie 230V AC Netz)

Montagehinweise

- Achten Sie darauf, dass die verwendeten Befestigungsschrauben nicht in das Motorgehäuse ragen. Ansonsten kann der Motor dauerhaft beschädigt werden!
- Überprüfen Sie die Motorträgerschrauben im Rumpf regelmäßig auf festen Sitz.
- Es dürfen nur die von uns empfohlenen Komponenten und Zubehörteile eingesetzt werden.
- Achten Sie auf Festsitz aller Schrauben und kontrollieren Sie sämtliche Verschraubungen regelmäßig.
- Sorgen Sie dafür, dass der Motor nicht überhitzt durch ausreichende Kühlung. Temperaturen über 60°C können den Motor beschädigen. Hinweise auf zu hohe Temperaturentwicklung: Mögliche Ursachen sind Überlastung mit zu großen Luftschrauben, ein Blockieren der Motorwelle, Wärmestau, Falscher Regler. Überprüfen Sie die Temperatur des Motors und Reglers regelmäßig und stellen Sie eine gute Kühlung in der Einbausituation her.
- Betreiben Sie den Motor niemals ohne Last, da dies zur Beschädigung des Motors durch zu hohe Drehzahl führen kann.
- Der Motor darf nur mit Gleichstrom-Akkumulatoren betrieben werden. Beachten Sie die Hinweise in der Betriebsanleitung der passenden Drehzahlregler

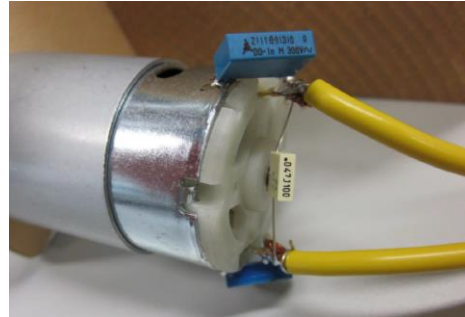
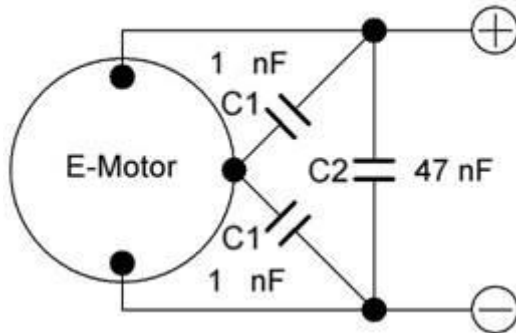
Technische Daten

Motor	Bestell-Nr.	Abmessungen ca.	Leerlaufdrehzahl U/Min	Wellen-Ø	Wellen-Länge ca.	Spannung	Max. Strom
Race 620 navy	7000/47	36 x 75 mm	3.400	3,17 mm	9,5 mm	6-12V	0,2 A
Race 720 navy	7000/49	45 x 97 mm	5.000	5 mm	14,5 mm	6-12V	0,5 A

Inbetriebnahme

Vor Inbetriebnahme des Motors muss dieser entstört werden. Dazu werden die beiliegenden Entstörkondensatoren entsprechend der folgenden Skizze an den Motor angelötet

C1 = Kondensator 1nF (2 Stück)
 C2 = Kondensator 47nF (1 Stück)





Bei der Anbringung der beiden 1 nF Kondensatoren (C1) ist eine sehr kurze Drahtlänge wichtig. Die Leitungslängen zwischen Regler und Motor dürfen nicht länger sein als 20cm. Außerdem muss der beiliegende Ferrit über beide Leitungen Motor-Regler ca. mittig gezogen werden (Ferritkern vor löten der Kabel einfädeln).

Das Einlaufen der Motoren ist wichtig. Sie erhöhen damit nicht nur die Lebensdauer des Motors, sondern reduzieren auch den Leistungsverlust über die gesamte Lebensdauer des Motors. Des Weiteren werden mögliche elektromagnetische Störungen dadurch reduziert. Am besten führen Sie das Einlaufen des Motors unter Last (im Wasser mit Schiffspropeller) mit ca. 3V Betriebsspannung über einen Zeitraum von ca. 15 Minuten durch.

Ohne die beschriebenen Maßnahmen zur Reduzierung von elektromagnetischen Störungen (EMV) darf der Motor nicht betrieben werden!

Haftungsausschluss

Sowohl die Einhaltung der Montage- und Bedienungsanleitung, als auch die Bedingungen und Methoden bei Installation, Betrieb, Verwendung und Wartung des Drehzahlreglers können von der Fa. aero-naut nicht überwacht werden. Daher übernimmt die Fa. aero-naut keinerlei Haftung für Verluste, Schäden oder Kosten, die sich aus fehlerhafter Verwendung und Betrieb ergeben, oder in irgendeiner Weise damit zusammenhängen. Bei Schäden, die durch Nichtbeachtung dieser Bedienungsanleitung verursacht werden, erlischt die Gewährleistung. Sie haben einen Elektromotor erworben, mit dem, zusammen mit dem nötigen Zubehör und einem funktionsfähigen RC-Modell, der Fernsteuerbetrieb aufgenommen werden kann. Sowohl die Einhaltung der Montage- und Betriebsanleitung als auch die Bedingungen und Methoden bei Installation, Betrieb, Verwendung und Wartung der Fernsteuerkomponenten können von aero-naut nicht überwacht werden. Daher übernimmt aero-naut auch keinerlei Haftung für Verluste, Schäden oder Kosten, die sich aus fehlerhaftem Verhalten wie auch aus fehlerhafter Verwendung und Betrieb ergeben oder in irgendeiner Weise damit zusammenhängen. Soweit vom Gesetzgeber nicht zwingend vorgeschrieben, ist die Verpflichtung der Firma aero-naut zur Leistung von Schadensersatz, aus welchem Grund auch immer ausgeschlossen (inkl. Personenschäden, Tod, Beschädigung von Gebäuden sowie auch Schäden durch Umsatz- oder Geschäftsverlust, durch Geschäftsunterbrechung oder andere indirekte oder direkte Folgeschäden), die von dem Einsatz des Produkts herrühren. Die Gesamthaftung ist unter allen Umständen und in jedem Fall beschränkt auf den Betrag, den Sie tatsächlich für dieses Produkt gezahlt haben. Von der Gewährleistung ausgeschlossen sind ferner normaler Verschleiß bei Betrieb und Unfallschäden.

	<p>CE-Erklärung Hiermit erklärt die aero-naut Modellbau GmbH & Co KG, dass sich dieses Gerät in Übereinstimmung mit den grundlegenden Anforderungen und anderen relevanten Vorschriften der entsprechenden CE Richtlinien befindet. Dieses Produkt kann in allen EU-Ländern betrieben werden.</p>
	<p>Hinweise zur Entsorgung. Dieses Symbol bedeutet, dass elektrische und elektronische Kleingeräte am Ende ihrer Nutzungsdauer, vom Hausmüll getrennt, entsorgt werden müssen. Entsorgen Sie das Gerät bei Ihrer örtlichen kommunalen Sammelstelle oder Recycling- Zentrum. Dies gilt für alle Länder der Europäischen Union sowie anderen Europäischen Ländern mit separatem Sammelsystem.</p>