



# aero= naut

Dampfschlepper

# Tim

Bestell-Nr. 3034/00



# Dampfschlepper Tim

Wir freuen uns, dass Sie sich für ein Modell von aero-naut entschieden haben.

**Tim** ist das Modell eines kleinen Dampfschleppers im Maßstab 1:20, der typisch für die Schlepper der 1920er- und 1930er-Jahre ist. Der Bausatz zeichnet sich durch den Einsatz modernster Lasertechnik und eine hohe Passgenauigkeit aus. Hochwertige Ätzteile aus Messing erlauben eine feine Detaillierung des Modells.

Lesen Sie zu Beginn die Bauanleitung komplett durch und verschaffen Sie sich einen Überblick über die Baureihenfolge. Planen Sie die Vorbehandlung und Lackierung der einzelnen Baugruppen. Abhängig vom Farbschema kann es sinnvoll sein, von der dargestellten Baureihenfolge abzuweichen und einzelne Baugruppen vor dem Einbau zu lackieren.

Gehen Sie beim Bau des Modells Schritt für Schritt anhand der Anleitung vor. Die Holzteile des Bausatzes sind lasergeschnitten und mit Bauteilnummern versehen. Um die Holzteile aus den Materialträgern zu lösen, durchtrennen Sie die Stege, von denen die Laserteile gehalten werden, mit einem scharfen Messer mit dünner Klinge (Balsamesser, Skalpell). Säubern Sie anschließend die dunklen Kanten der Laserteile mit Schleifpapier, um eine gute Verklebung der Bauteile zu gewährleisten.

Prüfen Sie alle Bauteile vor dem Verkleben auf richtigen Sitz und arbeiten Sie die Teile ggf. etwas nach. Achten Sie darauf, dass alle Verklebungen vollständig getrocknet sind, bevor Sie mit der nächsten Baustufe beginnen.

Das Modell können Sie nach Ihren Vorstellungen lackieren. Alle Holzteile sollten Sie vor dem Lackieren mehrmals mit Porenfüller streichen und mit feinem Schleifpapier schleifen, um eine glatte Oberfläche zu erhalten.

## Empfohlene Klebstoffe

Material	Klebstoff	Best.-Nr.
Holz/Holz	Ponal Express	7638/10
	UHU hart	7631/02
Holz/Metall, Metall/Metall	UHU plus endfest	7633/02
	UHU plus schnellfest	7633/04
ABS/Metall, ABS/Holz	Stabilit Express	7646/01




## Empfohlene Grundierung

Material	Artikel	Best.-Nr.
Mahagoni, Sperrholz	Porenfüller	7666/02




## Empfohlener Antrieb (Bürstenmotor)

Artikel	Bezeichnung	Best.-Nr.
 Motor	Race 620 Navy	7000/47
Regler	Race-Control 10	7003/80
Propeller	3-Blatt, 50 mm	7170/77
Wellenkupplung	3,17/4 mm	7034/21
Akku	8-12V / 3S LiPo	



## Empfohlener Antrieb (bürstenloser Motor)

Artikel	Bezeichnung	Best.-Nr.
 Motor	actro-n 28-4-880	7003/04
Regler	actro-marine 30	7003/42
Propeller	3-Blatt, 50 mm	7170/77
Wellenkupplung	4/4 mm	7034/22
Akku	2S-LiPo	



## Technische Daten

Maßstab:	1:20
Länge:	ca. 710 mm
Breite:	ca. 230 mm
Höhe:	ca. 325 mm
Verdrängung:	ca. 3.300 g

## Empfohlenes Zubehör



### Federkupplung

mit passenden Wellendurchmessern:

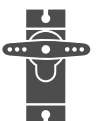
Wellendurchmesser	Best.-Nr.
3/4 mm	7034/16
3,17/4 mm	7034/21
4/4 mm	7034/22

Für den Bau empfehlen wir unsere **aero-pick Modellbau-Nadeln**  
Best.-Nr. 7855/02

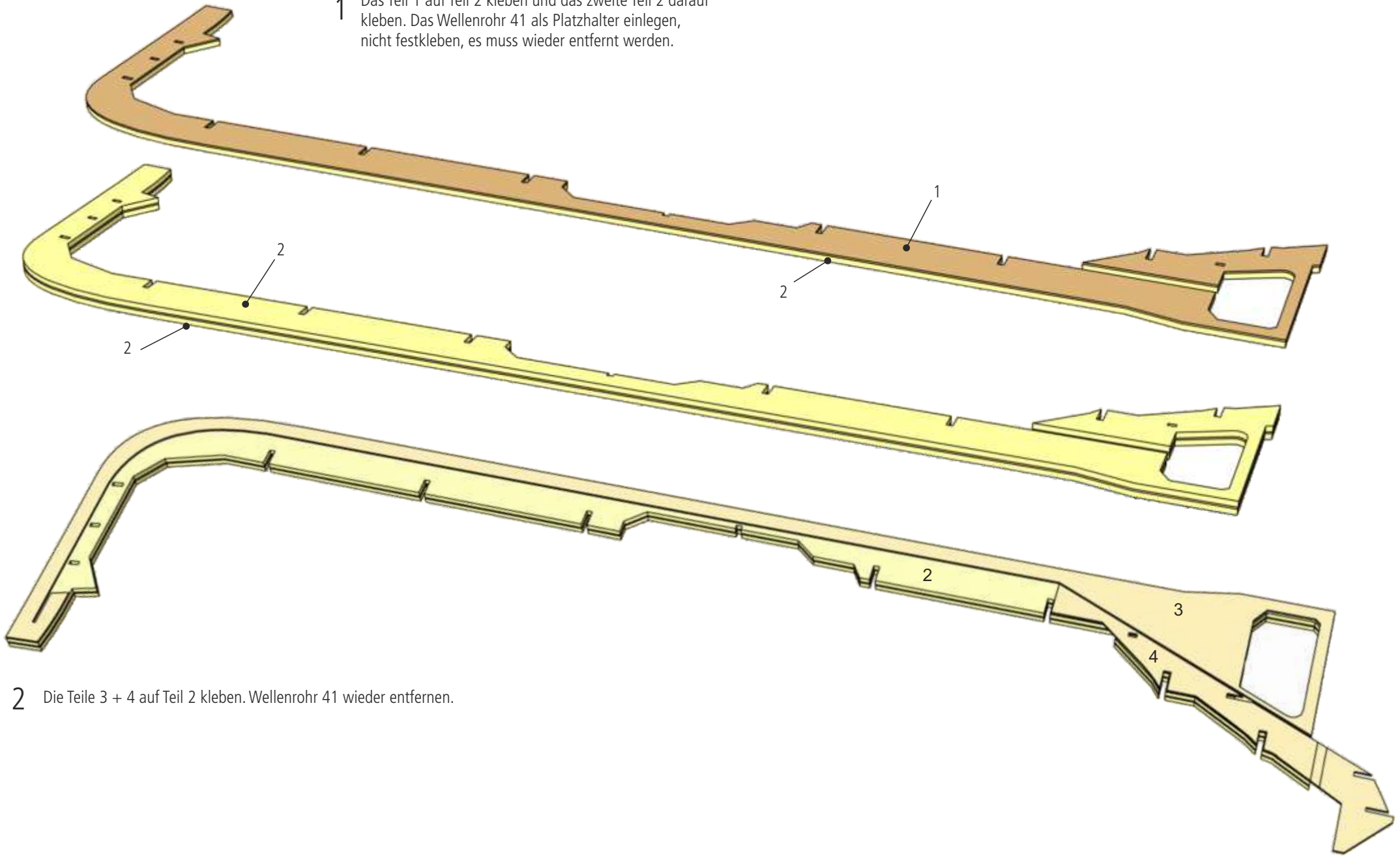


### Servo

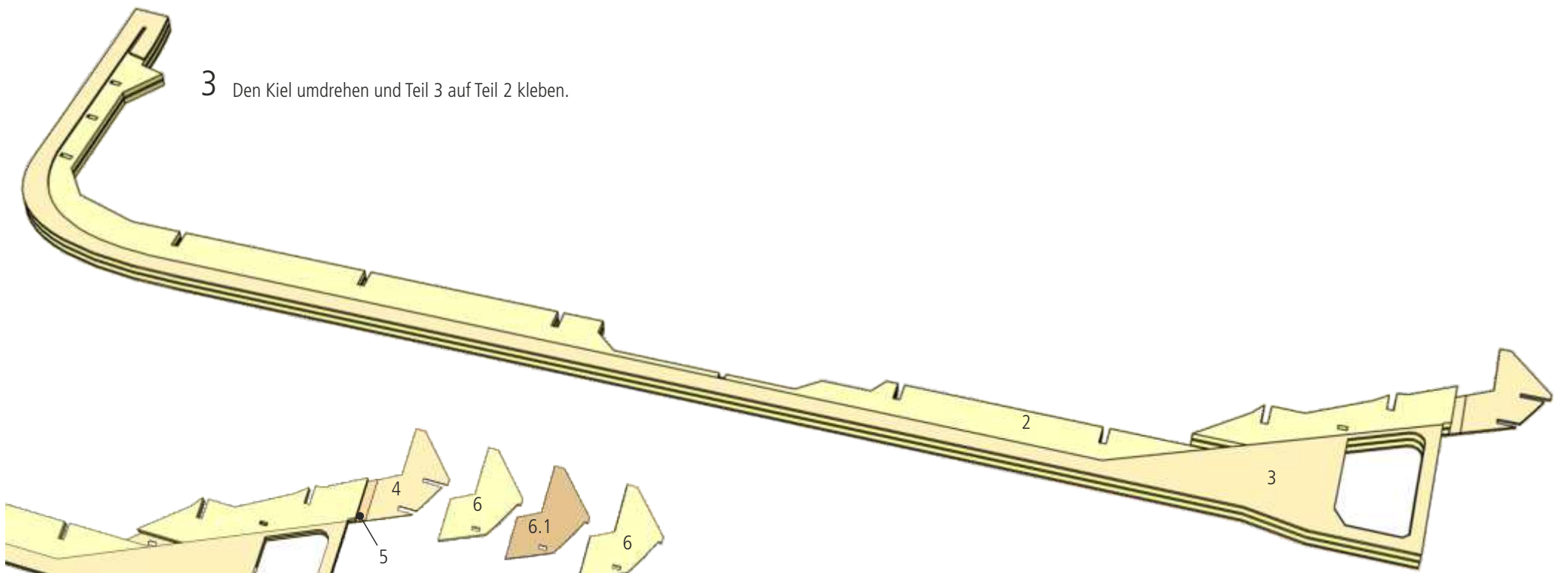
AN-12-MGBBA 7003/74



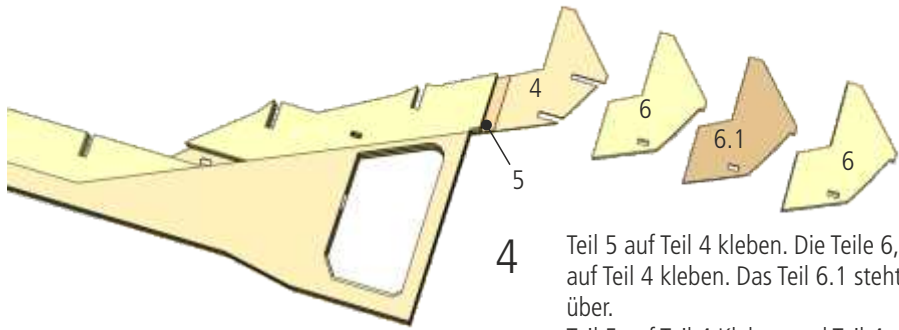
1 Das Teil 1 auf Teil 2 kleben und das zweite Teil 2 darauf kleben. Das Wellenrohr 41 als Platzhalter einlegen, nicht festkleben, es muss wieder entfernt werden.



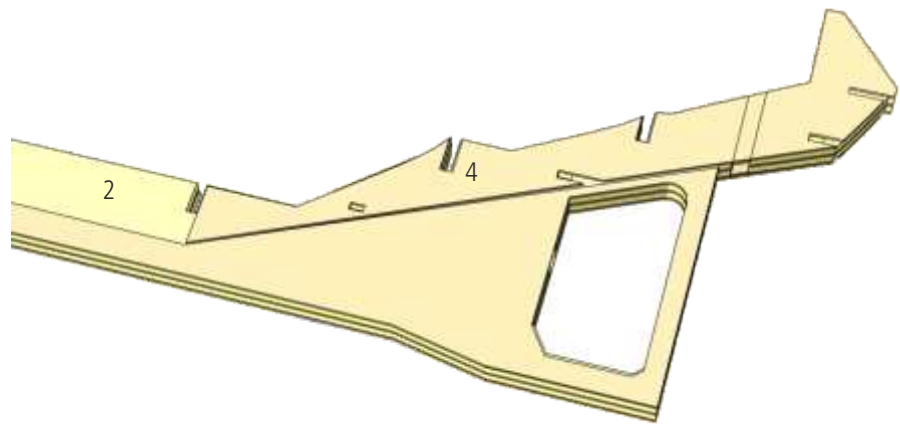
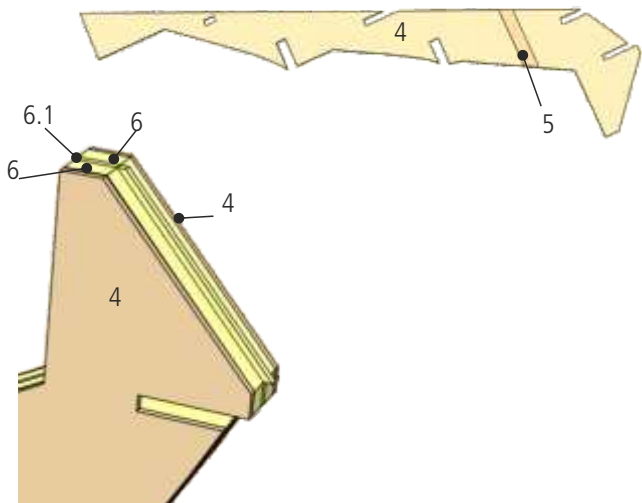
2 Die Teile 3 + 4 auf Teil 2 kleben. Wellenrohr 41 wieder entfernen.

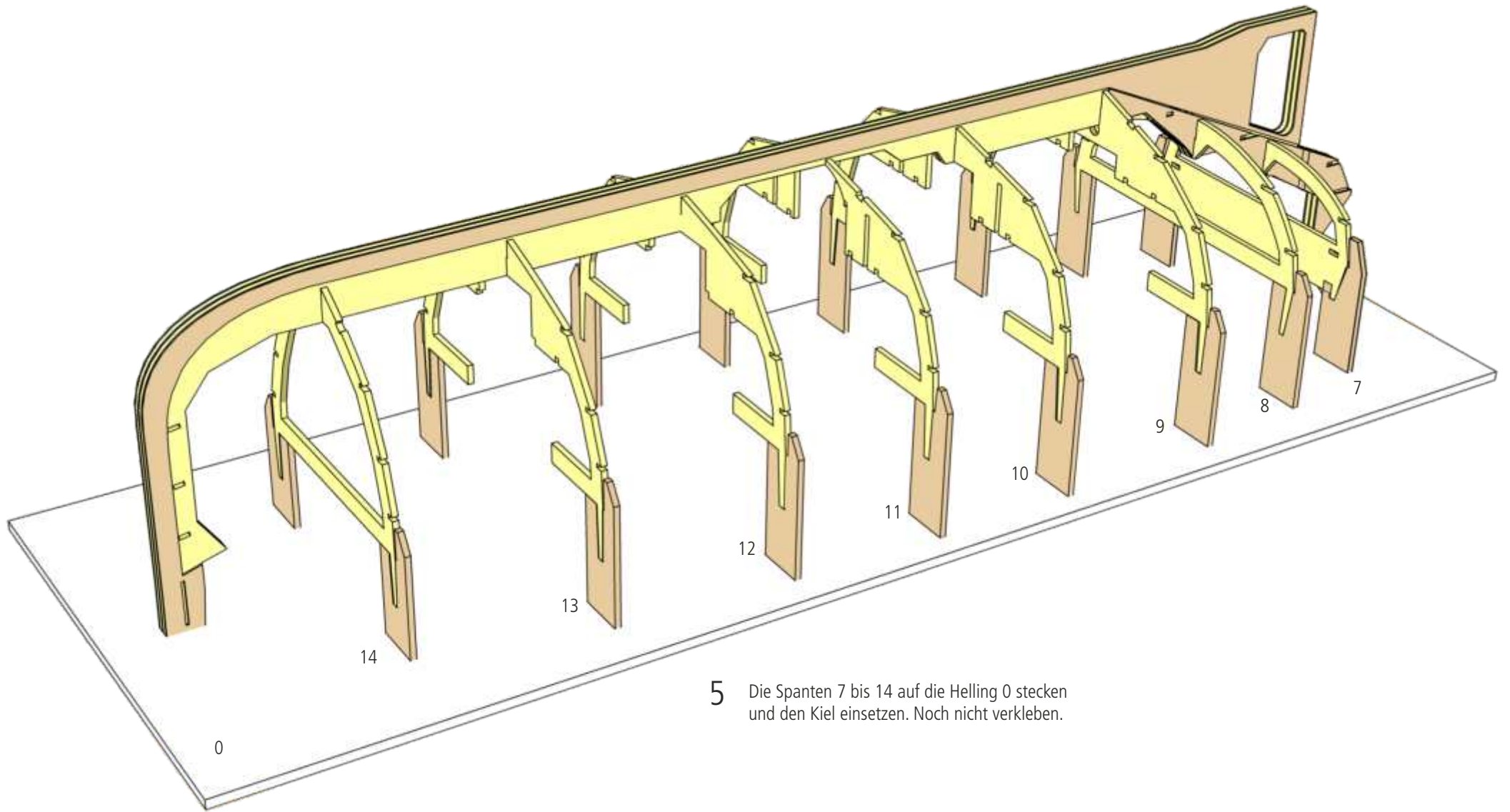


3 Den Kiel umdrehen und Teil 3 auf Teil 2 kleben.



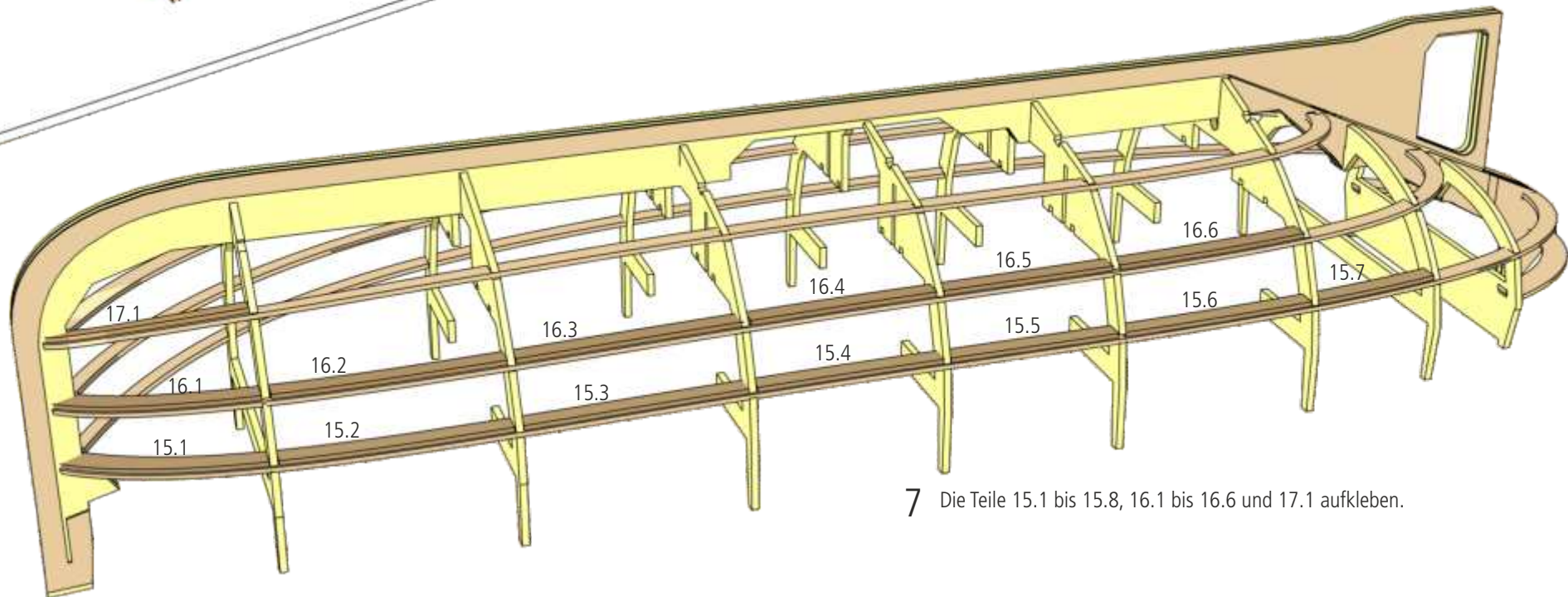
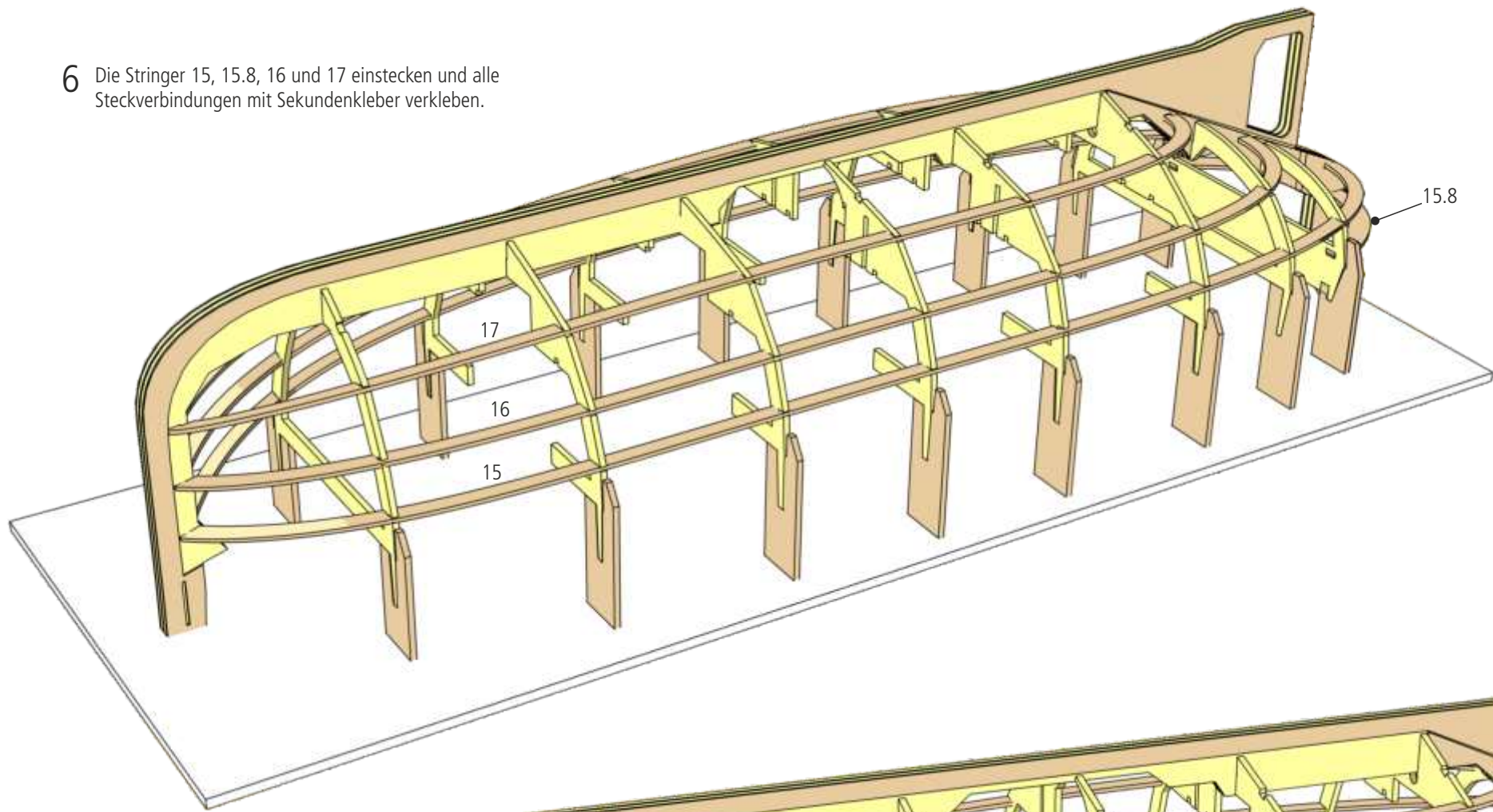
4 Teil 5 auf Teil 4 kleben. Die Teile 6, 6.1 + 6 auf Teil 4 kleben. Das Teil 6.1 steht 1 mm über.  
Teil 5 auf Teil 4 Kleben und Teil 4 auf Teil 2.



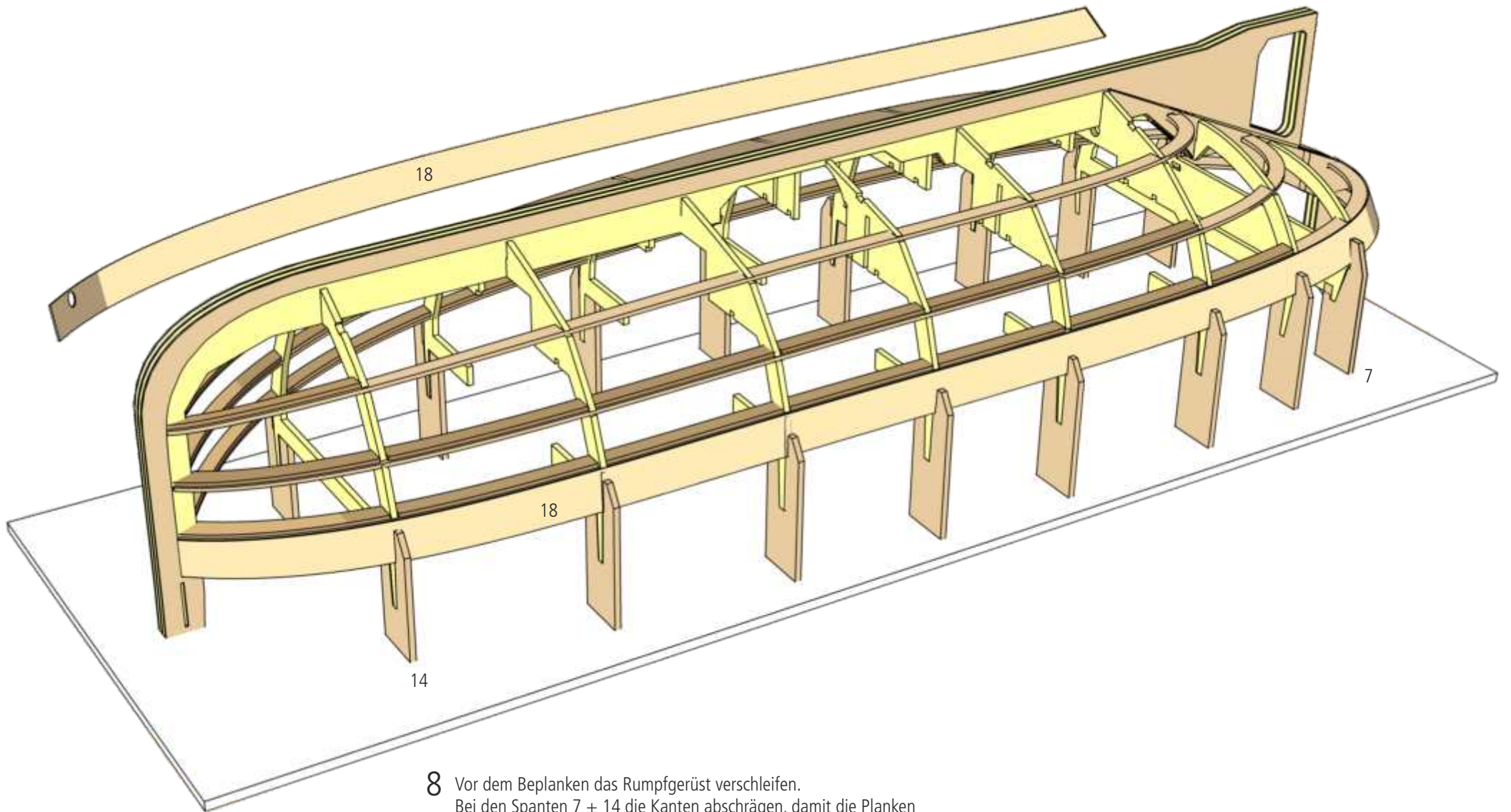


5 Die Spanten 7 bis 14 auf die Helling 0 stecken und den Kiel einsetzen. Noch nicht verkleben.

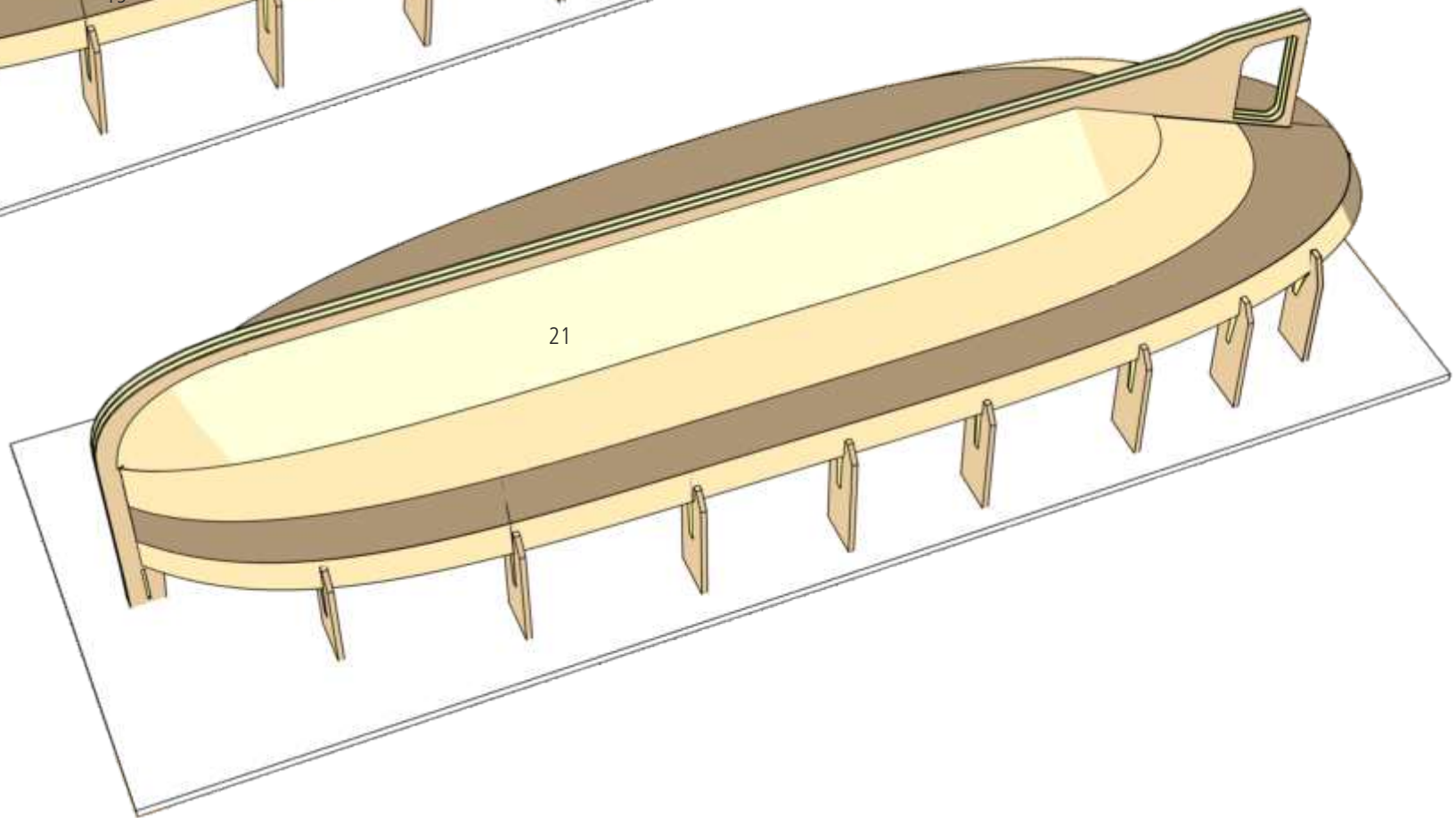
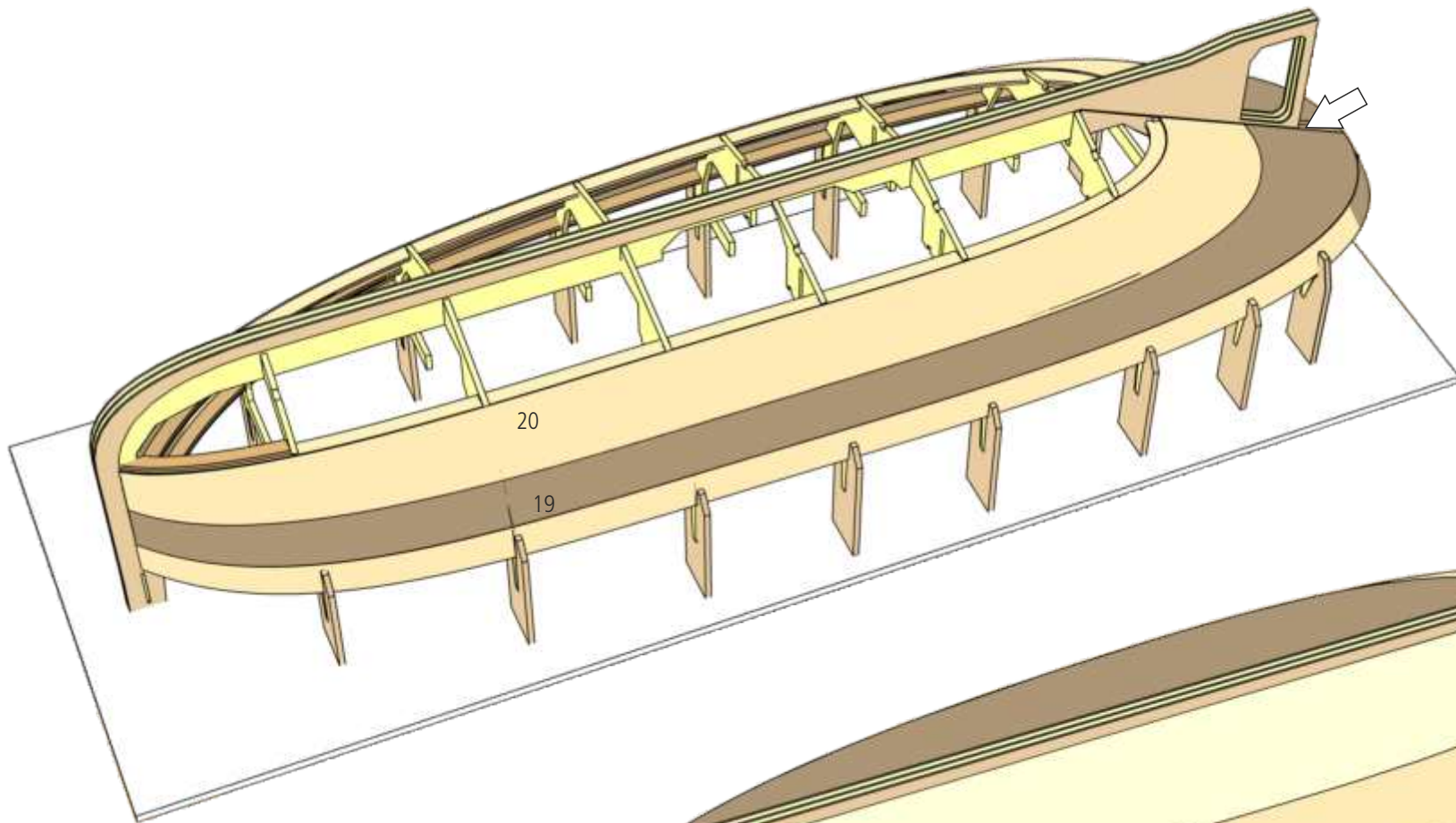
6 Die Stringer 15, 15.8, 16 und 17 einstecken und alle Steckverbindungen mit Sekundenkleber verkleben.



7 Die Teile 15.1 bis 15.8, 16.1 bis 16.6 und 17.1 aufkleben.

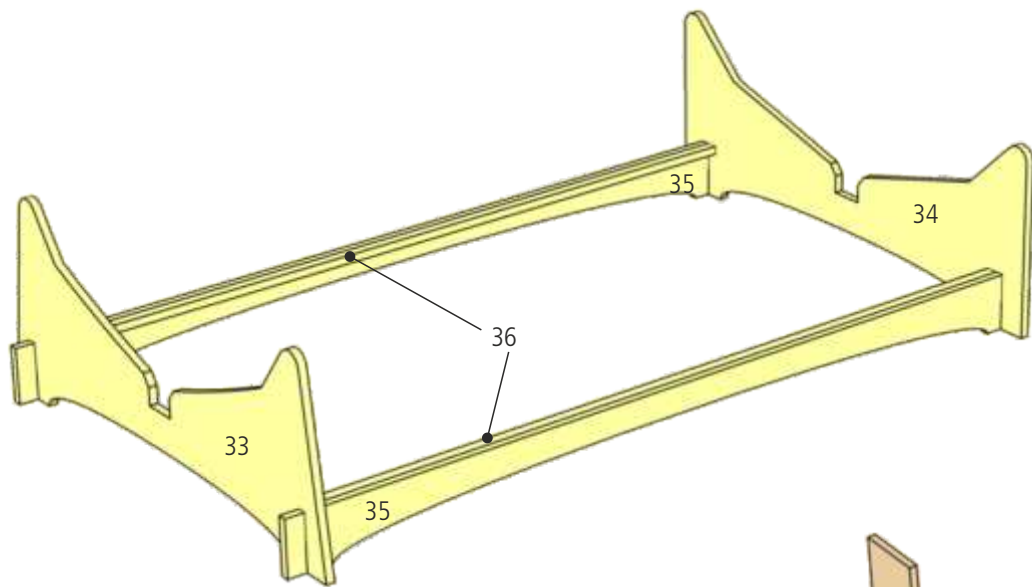


- 8 Vor dem Beplanken das Rumpfgerüst verschleifen.  
Bei den Spanten 7 + 14 die Kanten abschrägen, damit die Planken sauber anliegen.  
Bei den Planken 18 das Loch für den Anker nur auf der gezeichneten Seite öffnen. Auf der anderen Seite den Laserschnitt verkleben.

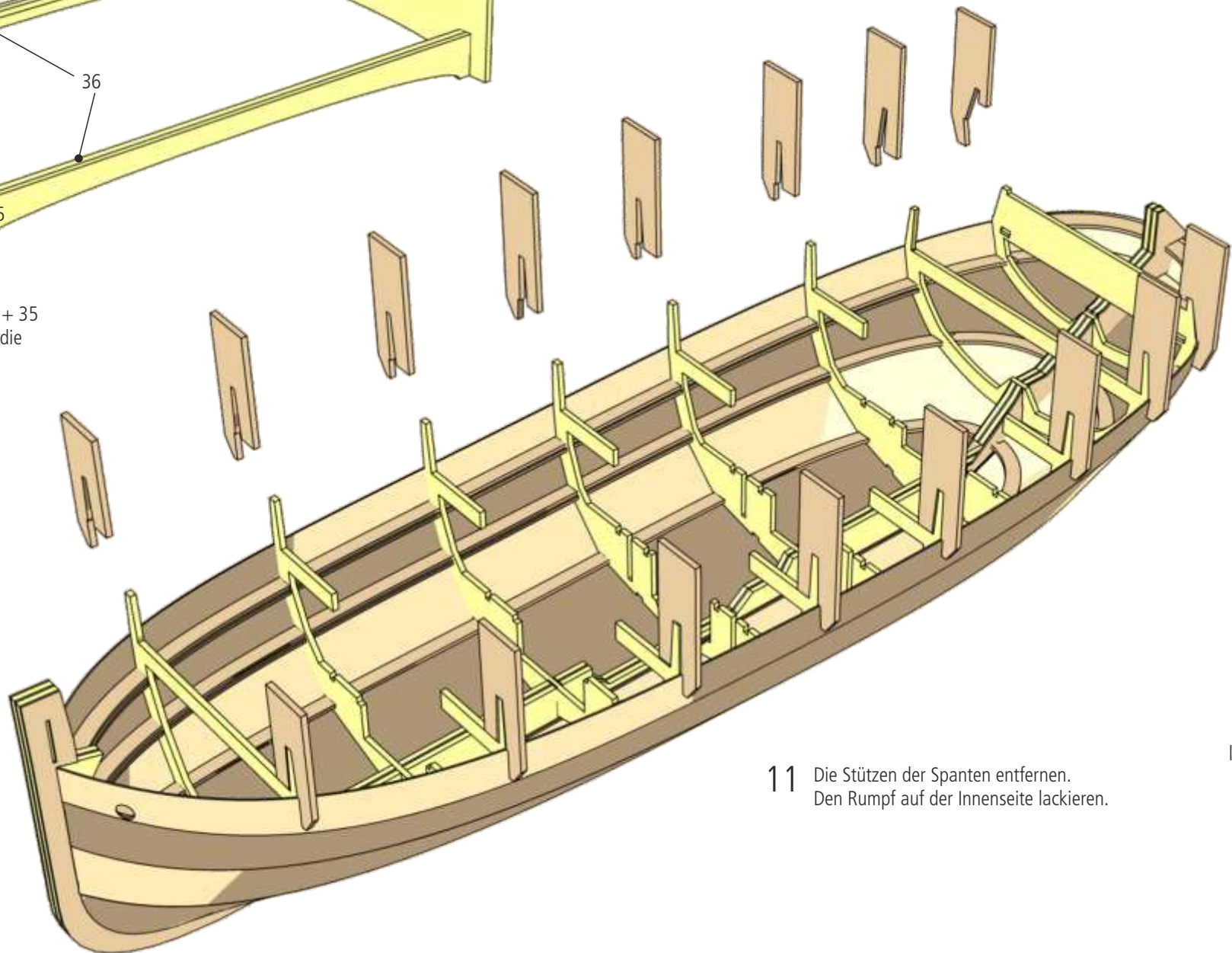


9 Die Planke 19 muss am Heck am Kiel ausgerichtet werden, siehe Pfeil. Dann die Planken 20 + 21 aufkleben.

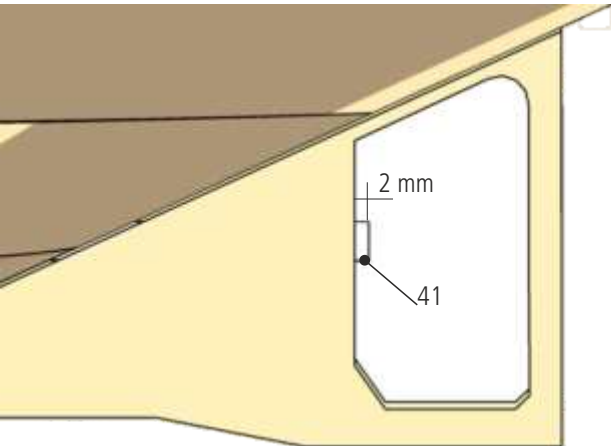
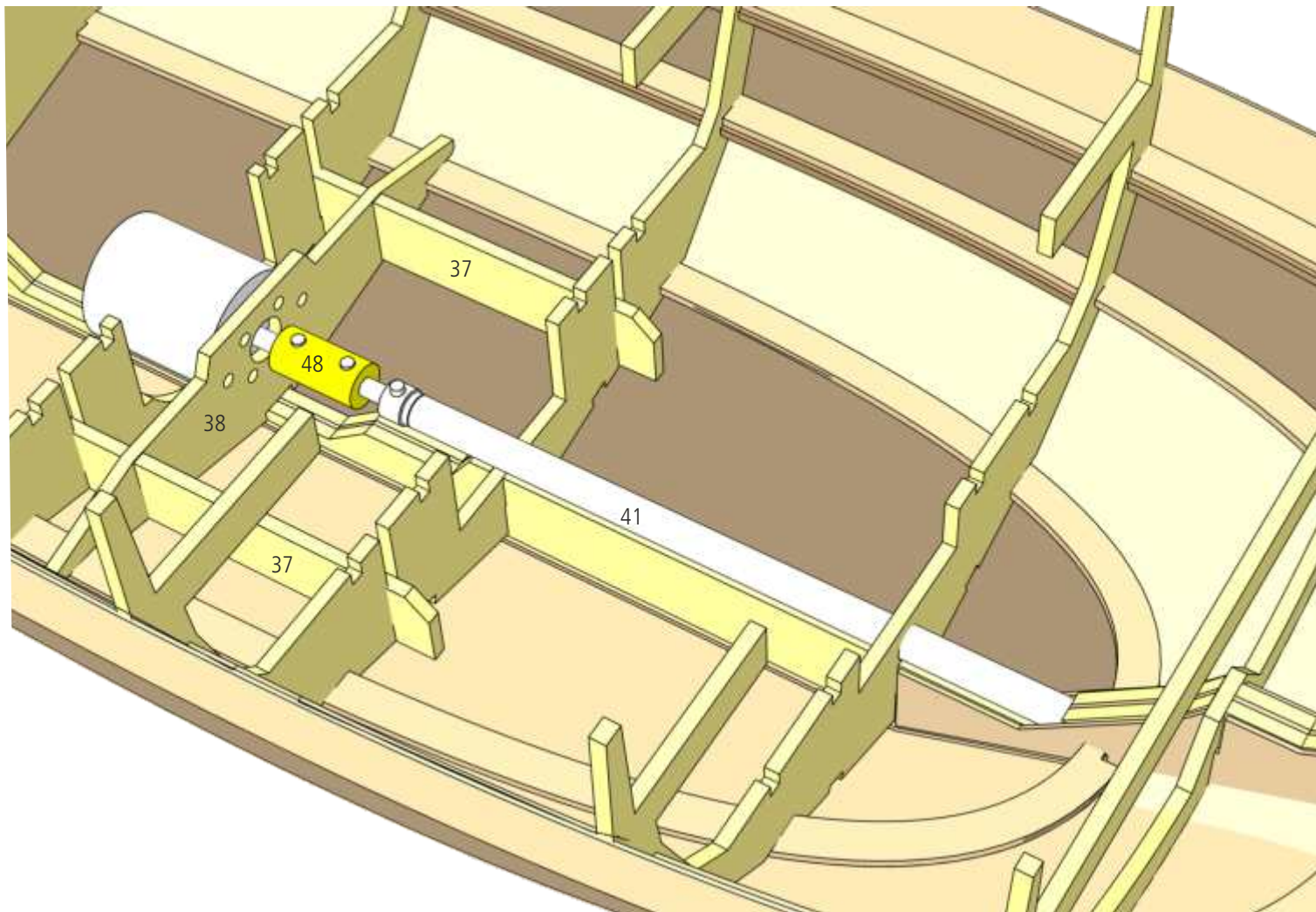




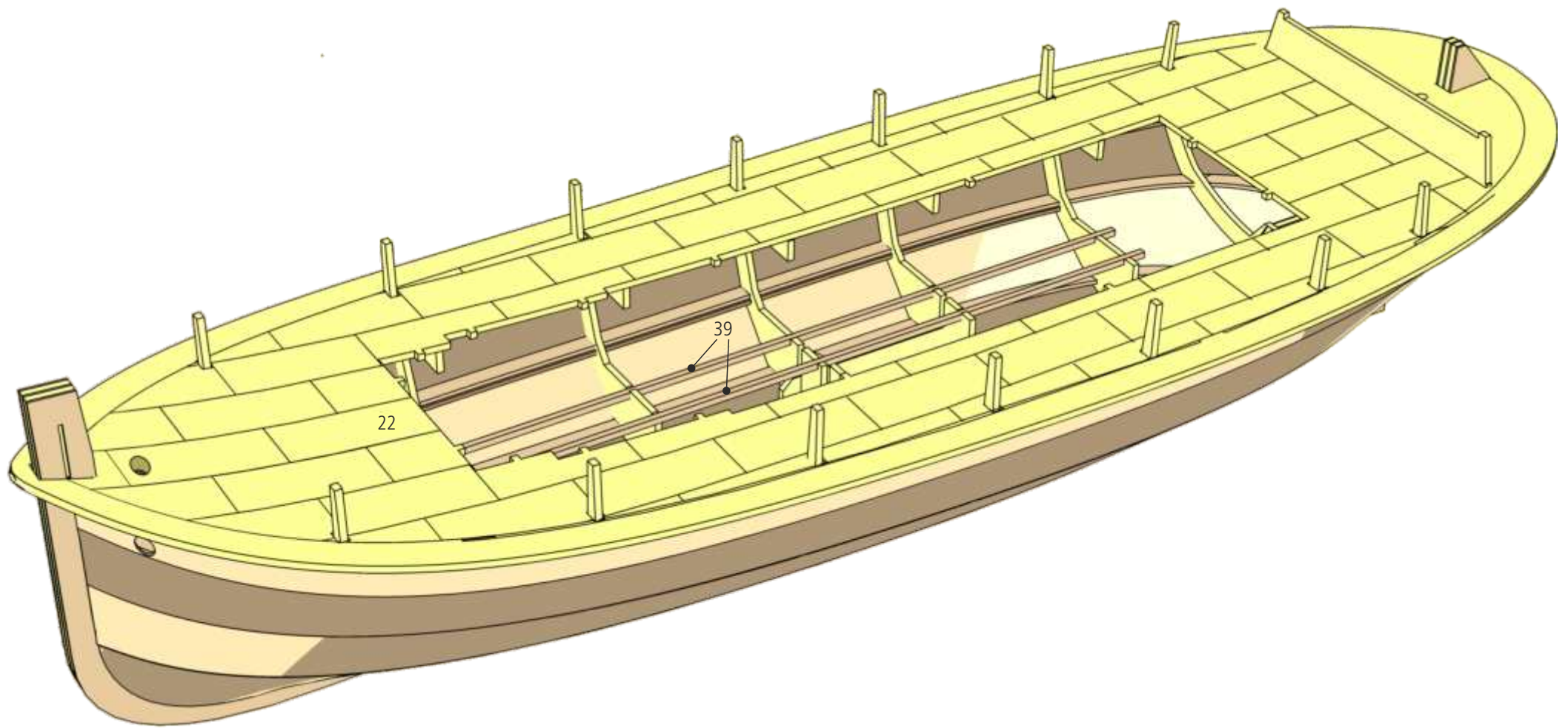
10 Den Ständer aus den Teilen 33, 34 + 35 zusammenkleben. Die Teile 36 auf die Innenseite von Teil 35 kleben.



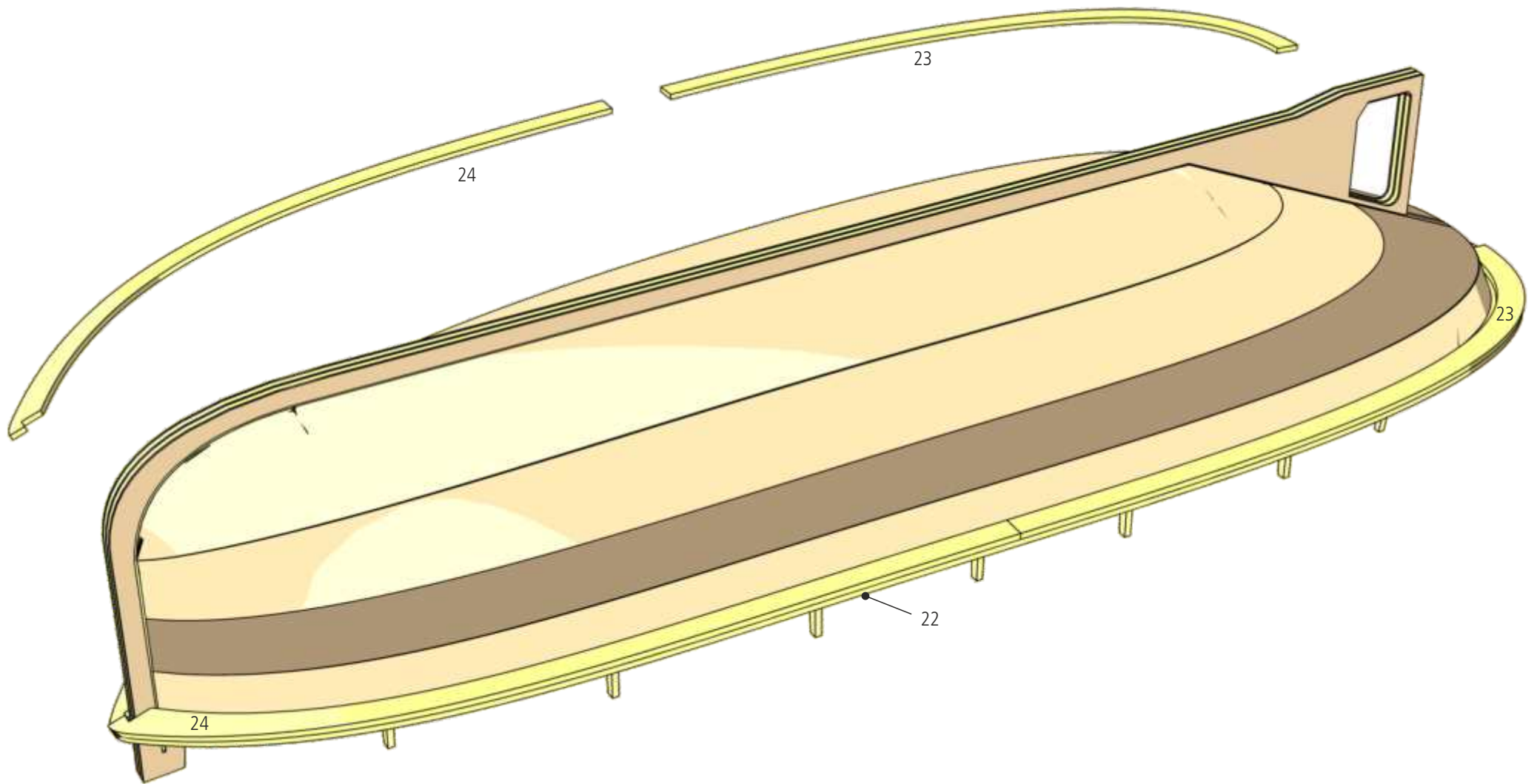
11 Die Stützen der Spanten entfernen. Den Rumpf auf der Innenseite lackieren.



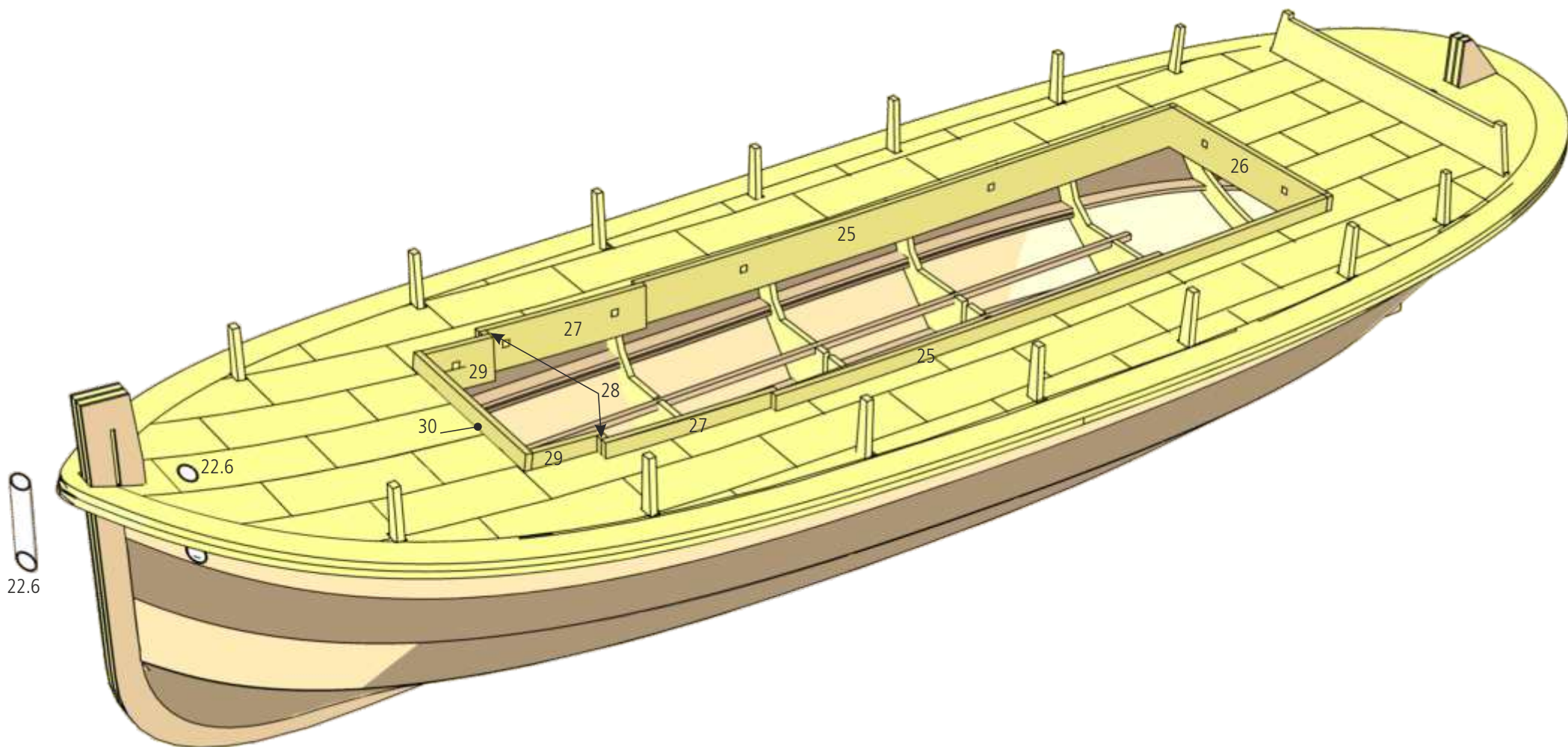
- 12 Die Teile 37 einkleben. Das Wellenrohr 41 von der Innenseite des Rumpfes her durch den Kiel schieben. Das Wellenrohr so ausrichten, dass es hinten 2 mm übersteht. Den Motor an Spant 38 schrauben und Spant 38 auf die Teile 37 stecken. Die Motorwelle mit der Kupplung 48 (nicht enthalten) mit der Welle von Wellenrohr 41 verschrauben. Wenn alles passt, Spant 38 mit dem Wellenrohr 41 verkleben.



13 Das Deck 22 aufkleben.  
Die Längsträger 39 einkleben.

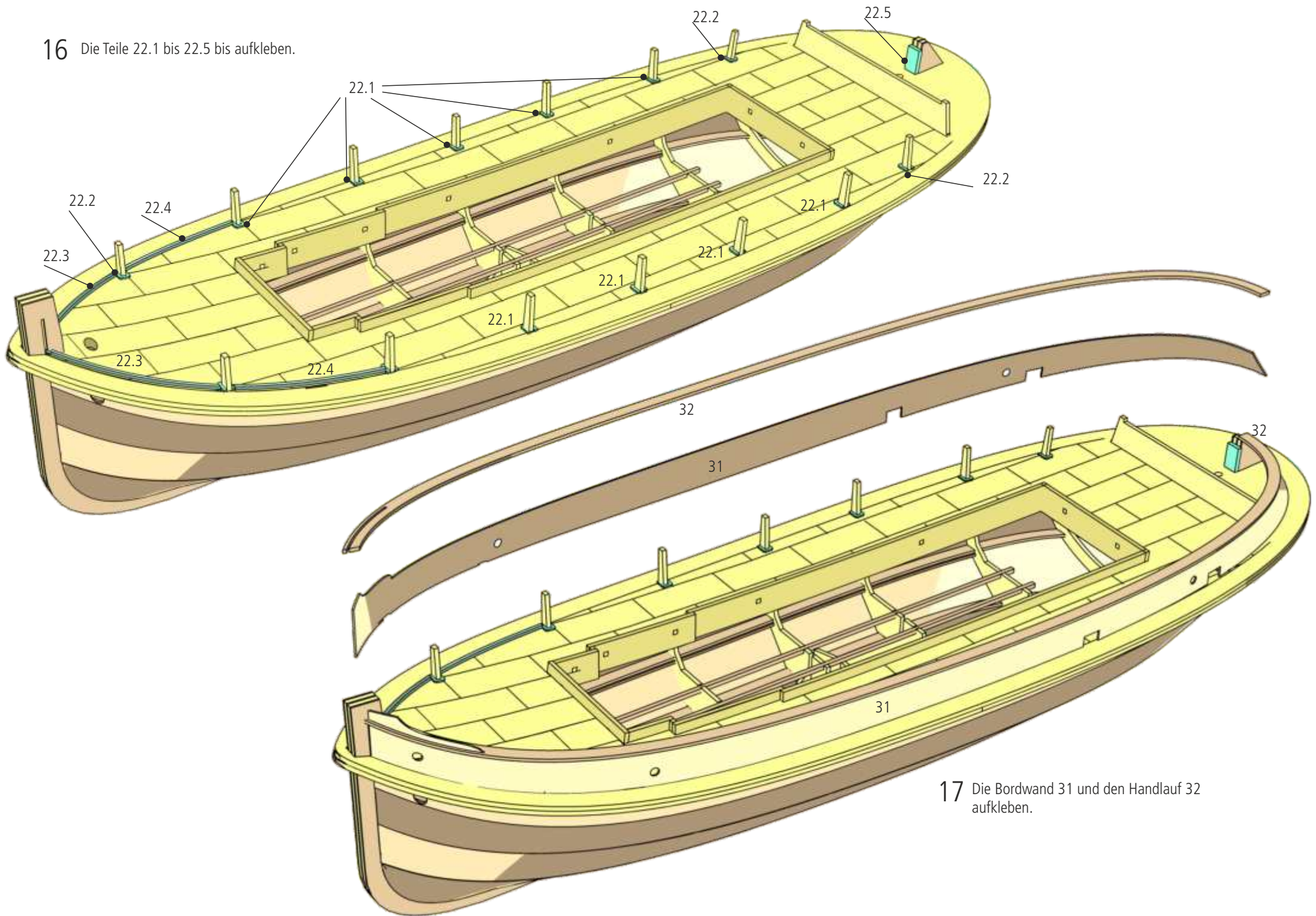


14 Die Teile 23 + 24 auf die Unterseite von Deck 22 kleben.

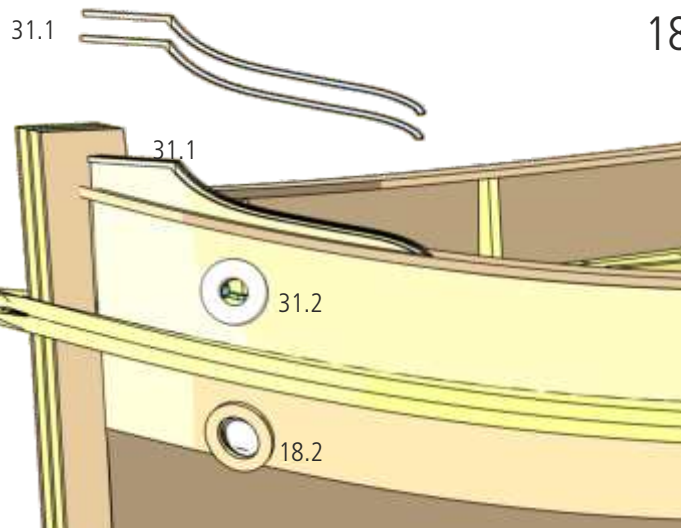


- 15 Das Rohr 22.6 in das Deck und in den Rumpf einpassen und verkleben. Den Sülrand aus den Teilen 25 bis 30 einkleben.

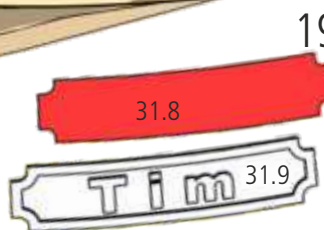
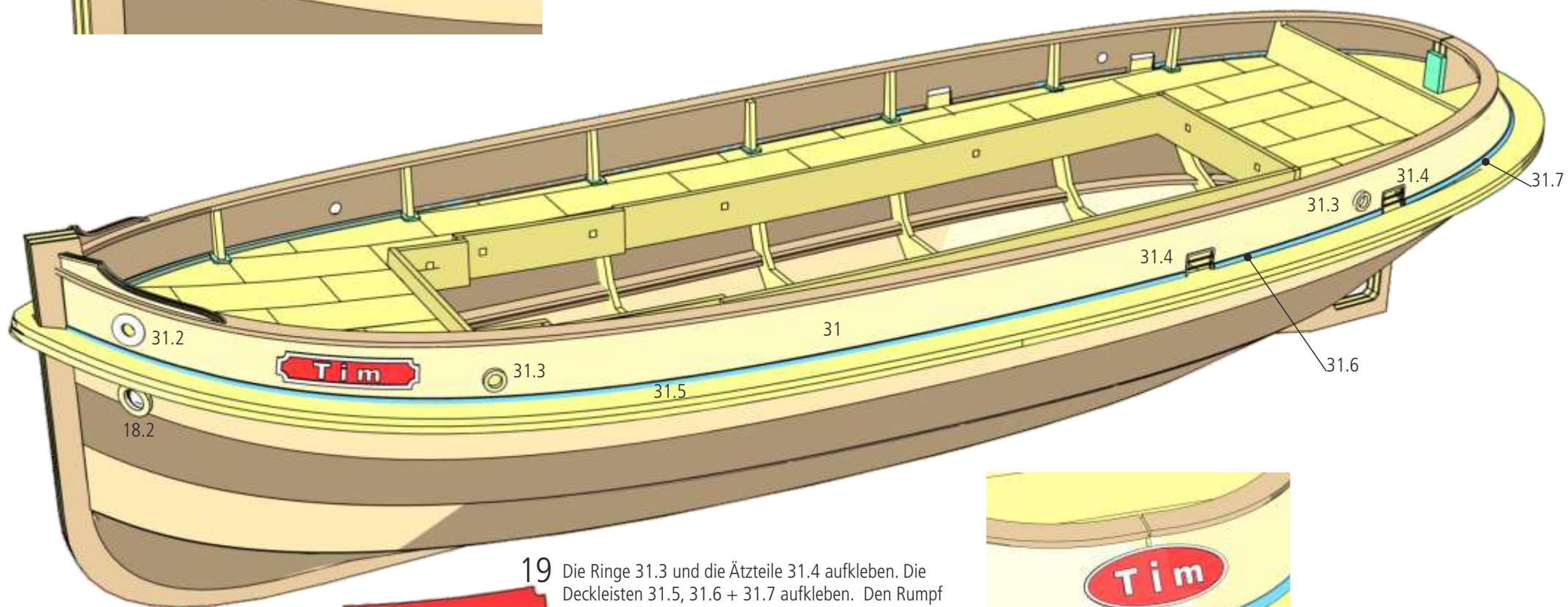
16 Die Teile 22.1 bis 22.5 bis aufkleben.



17 Die Bordwand 31 und den Handlauf 32 aufkleben.

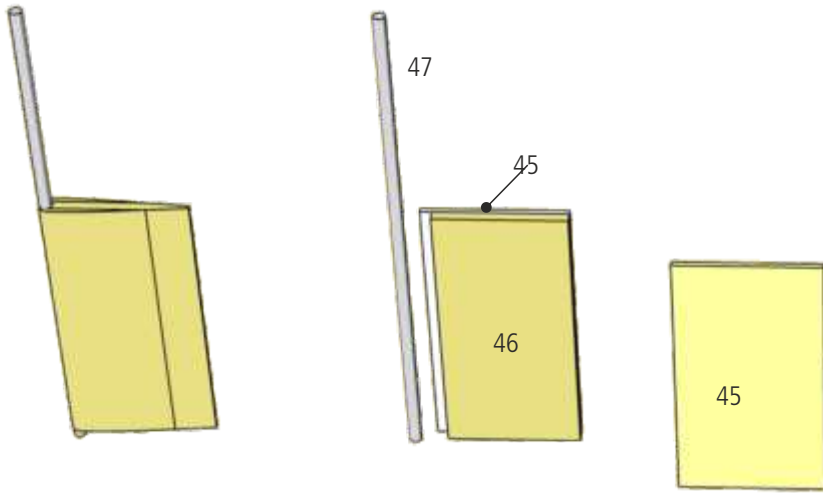


**18** Die Teile 31.1 an den Außen- und Innenseiten aufkleben.  
 Bei Teil 31.2 Außen- und Innenrand abrunden und dann aufkleben.  
 Teil 18.2 aufkleben.  
 Das Teil 31.2 erst nach dem Lackieren aufkleben.

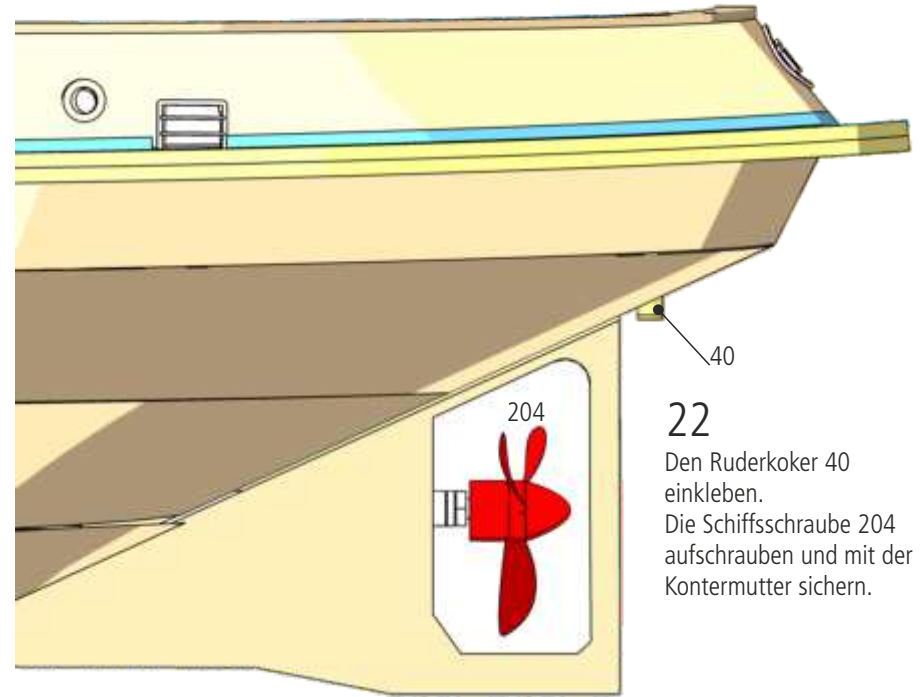


**19** Die Ringe 31.3 und die Ätzteile 31.4 aufkleben. Die Deckleisten 31.5, 31.6 + 31.7 aufkleben. Den Rumpf grundieren und lackieren.  
 Der Untergrund 31.8 für den Namen, den Rahmen 31.9 und die Buchstaben lackieren. Zuerst den Untergrund auf die Bordwand 31 aufkleben und dann den Rahmen und die Buchstaben aufkleben.

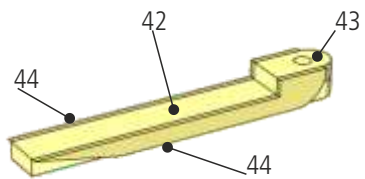




20 Das Ruder aus den Teilen 45, 46 und 47 zusammenkleben und verschleifen.

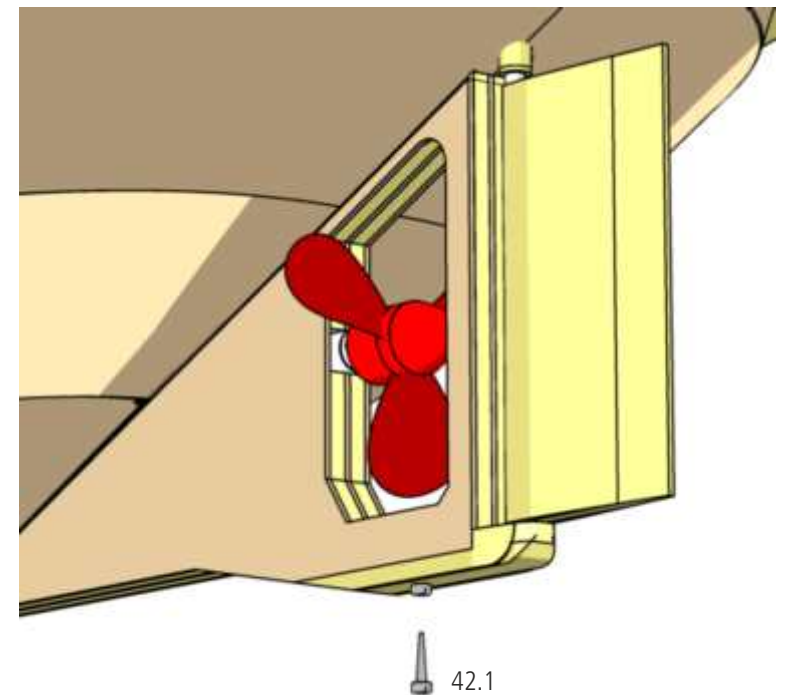


22 Den Ruderker 40 einkleben. Die Schiffsschraube 204 aufschrauben und mit der Kontermutter sichern.



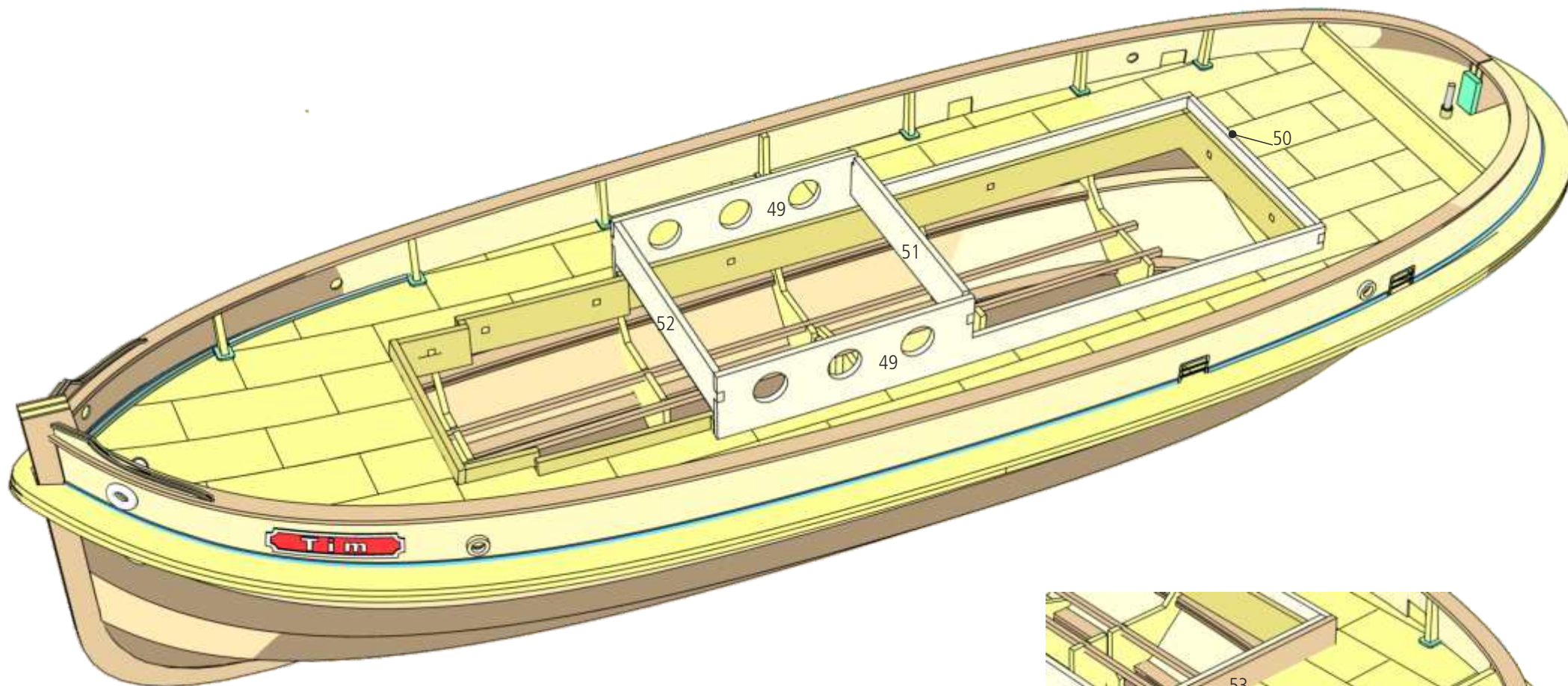
21 Die Ruderhacke für das Ruder aus den Teilen 42, 43 + 44 zusammenkleben und verschleifen.

23 Das Ruder einstecken und unten das Lager aufschrauben.

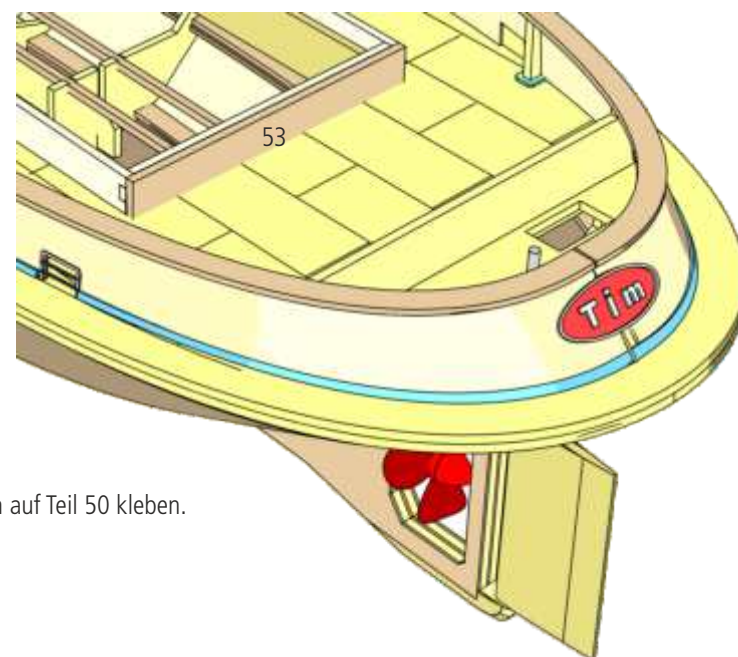


42.1



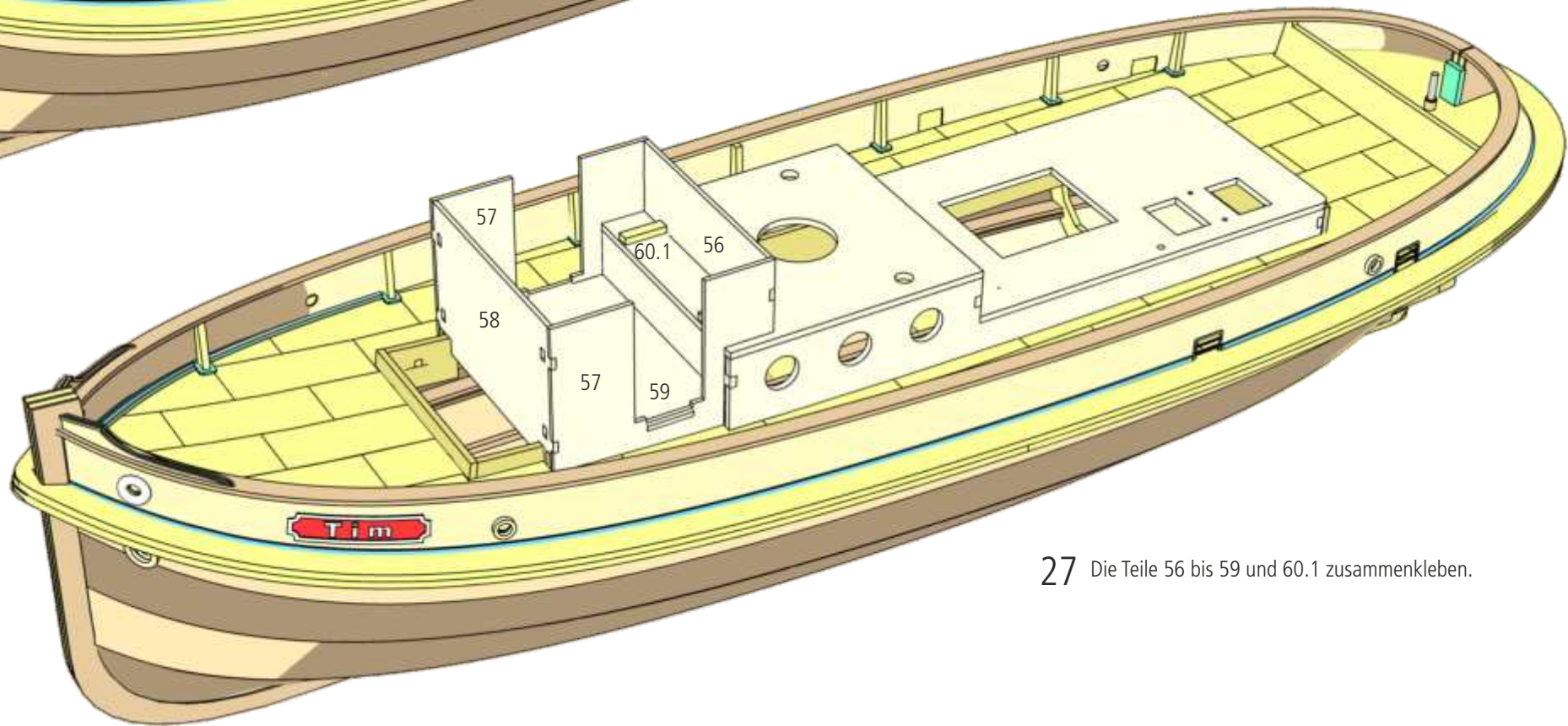
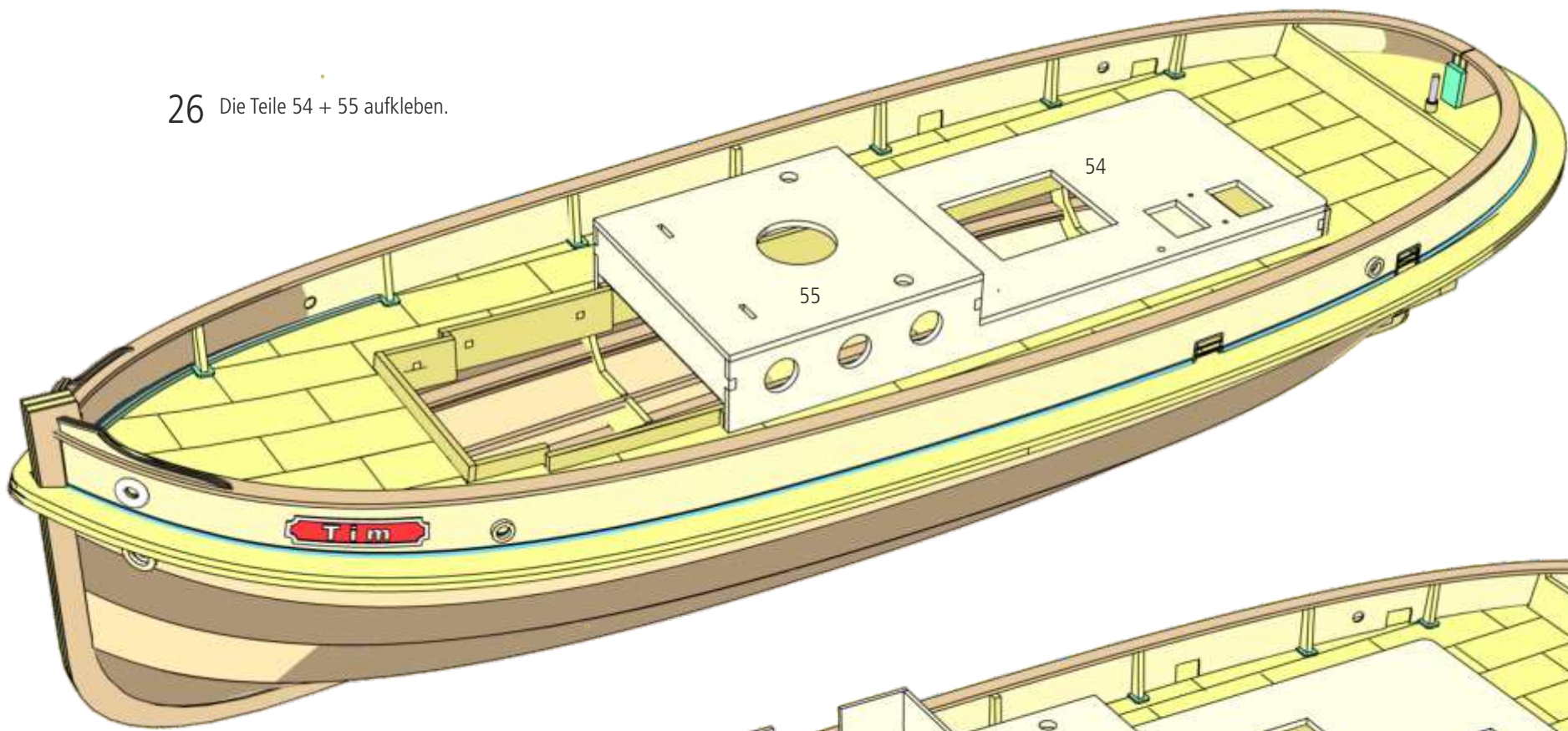


24 Nun wird der Aufbau gebaut, Der Aufbau ist abnehmbar und darf nicht mit dem Deck und dem Süllrand verklebt werden.  
Die Teile 49 bis 52 miteinander verkleben.

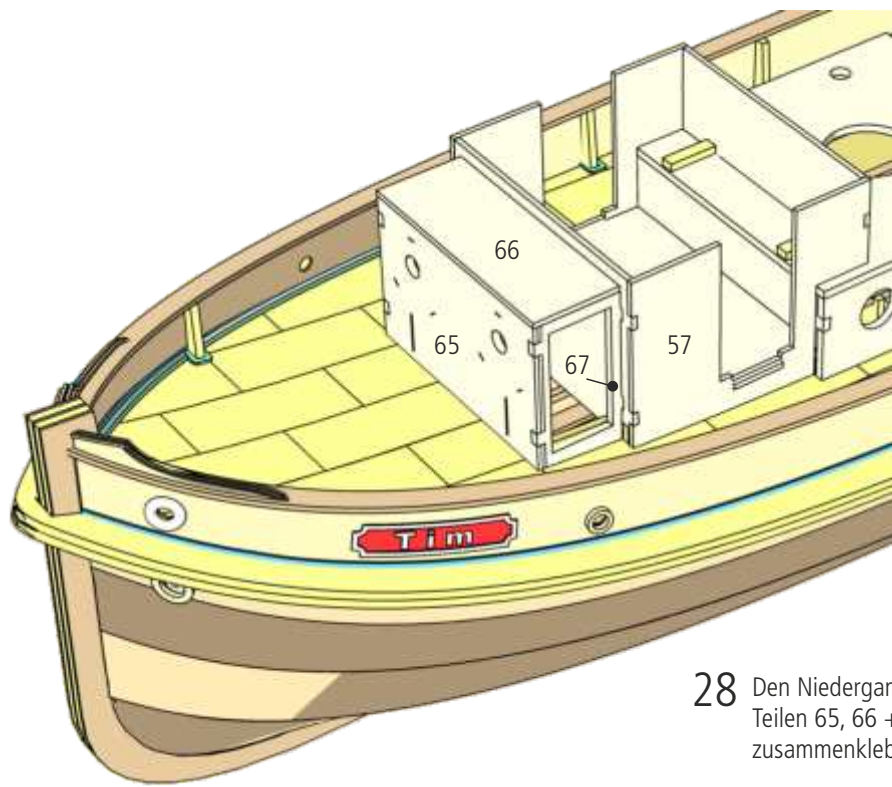


25 Teil 53 von hinten auf Teil 50 kleben.

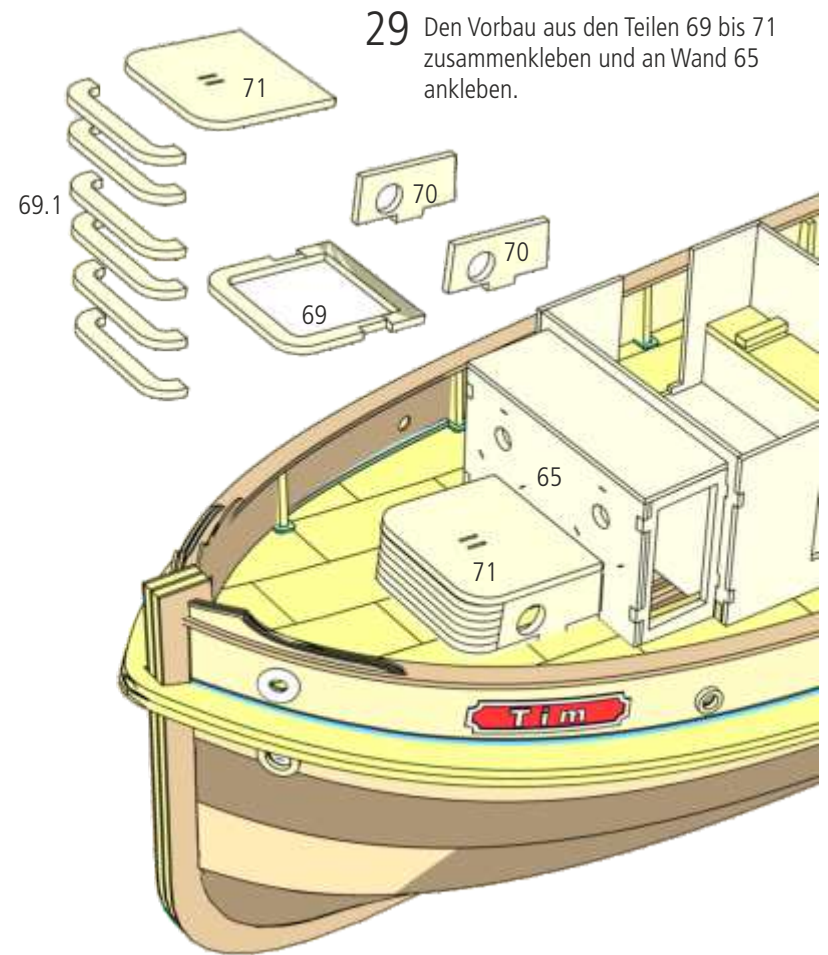
26 Die Teile 54 + 55 aufkleben.



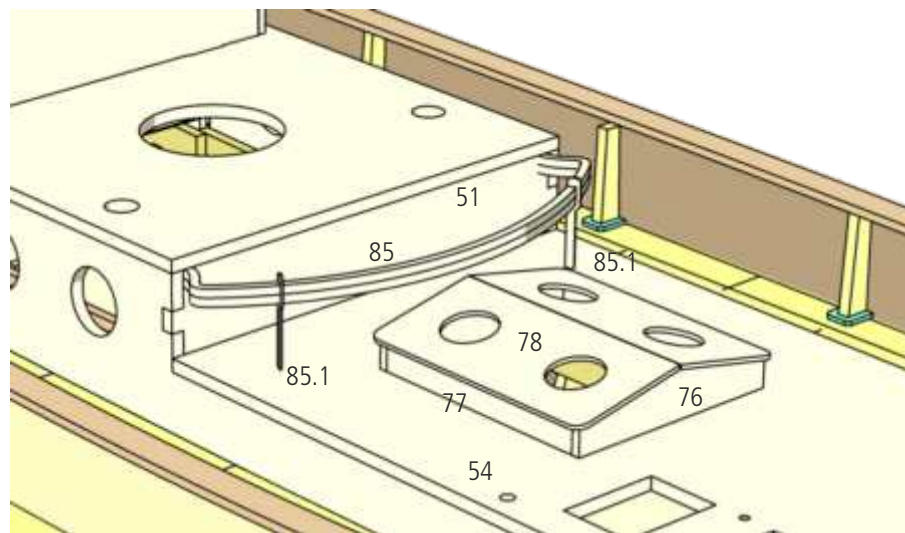
27 Die Teile 56 bis 59 und 60.1 zusammenkleben.



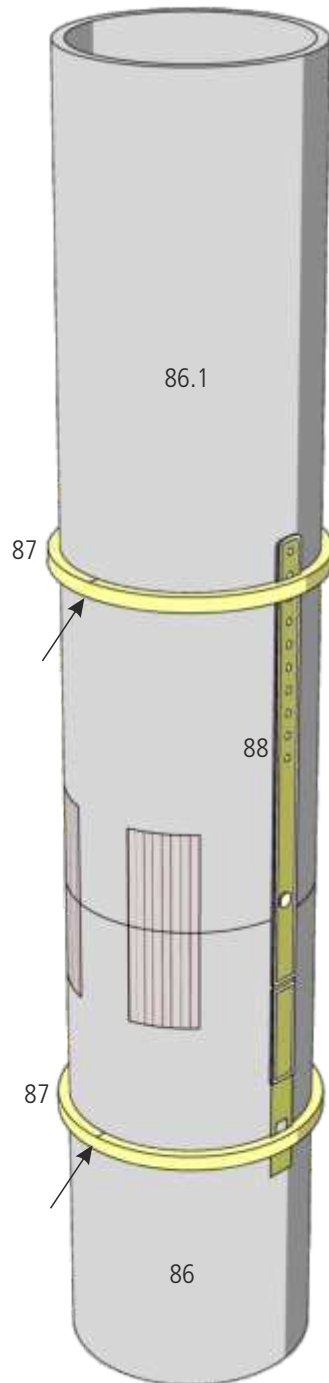
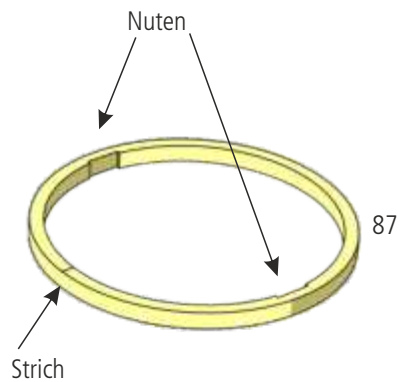
28 Den Niedergang aus den Teilen 65, 66 + 67 zusammenkleben.



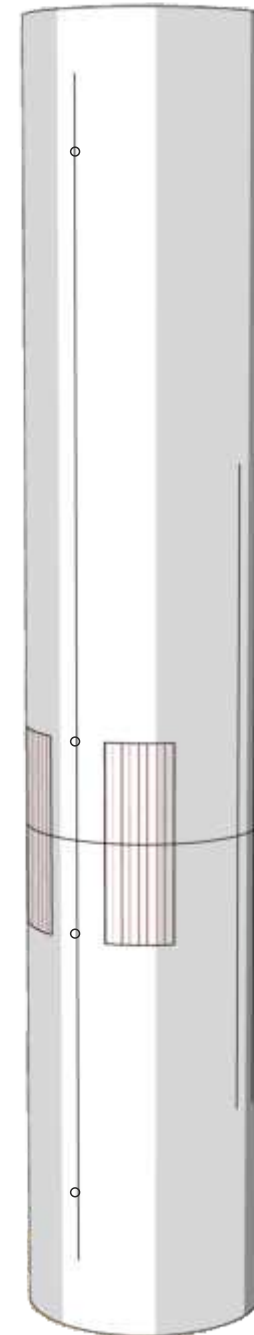
29 Den Vorbau aus den Teilen 69 bis 71 zusammenkleben und an Wand 65 ankleben.



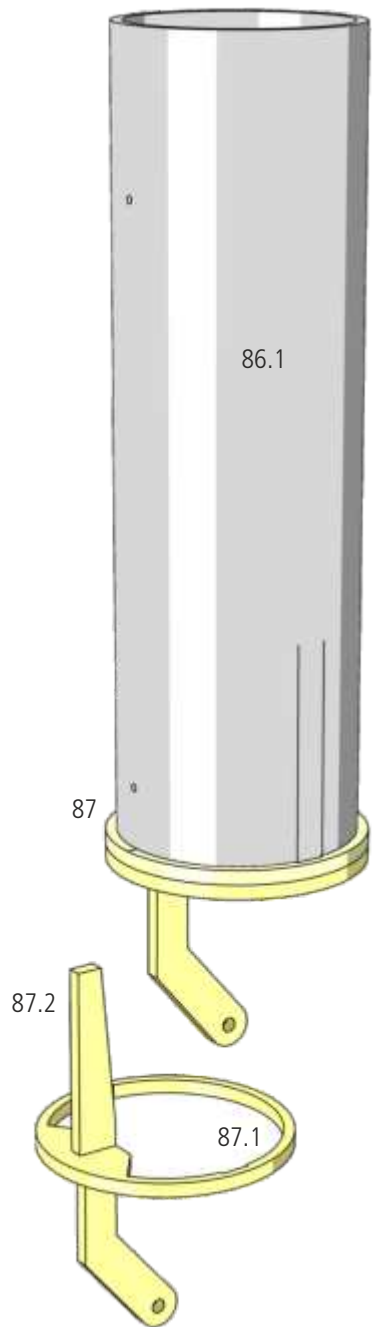
30 Die zwei Teile 85 aufeinanderkleben und zusammen mit Stützen 85.1 in Teile 51 und Teil 54 einkleben. Das Oberlicht aus den Teilen 76, 77 + 78 zusammenkleben, dann auf Teil 54 kleben. Der Aufbau kann jetzt bereits lackiert werden.



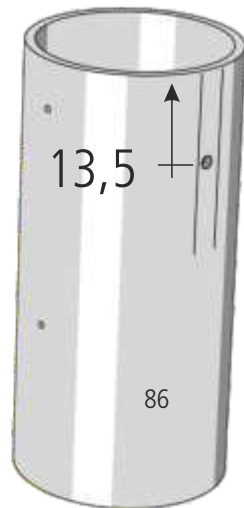
31 Die zwei Rohre 86 + 86.1 für den Kamin mit vier Klebestreifen zusammenkleben. Dabei ist das kürzere Rohr unten. Die beiden Ringe 87 aufschieben, die Ätzteile 88 in die Nuten der Ringe stecken und die Ätzteile senkrecht ausrichten. Die Ätzteile links und rechts mit einem Stift über die gesamte Länge auf den Rohren markieren, ebenso die mittleren Striche (Pfeil) auf den Ringen auf den Rohren markieren.



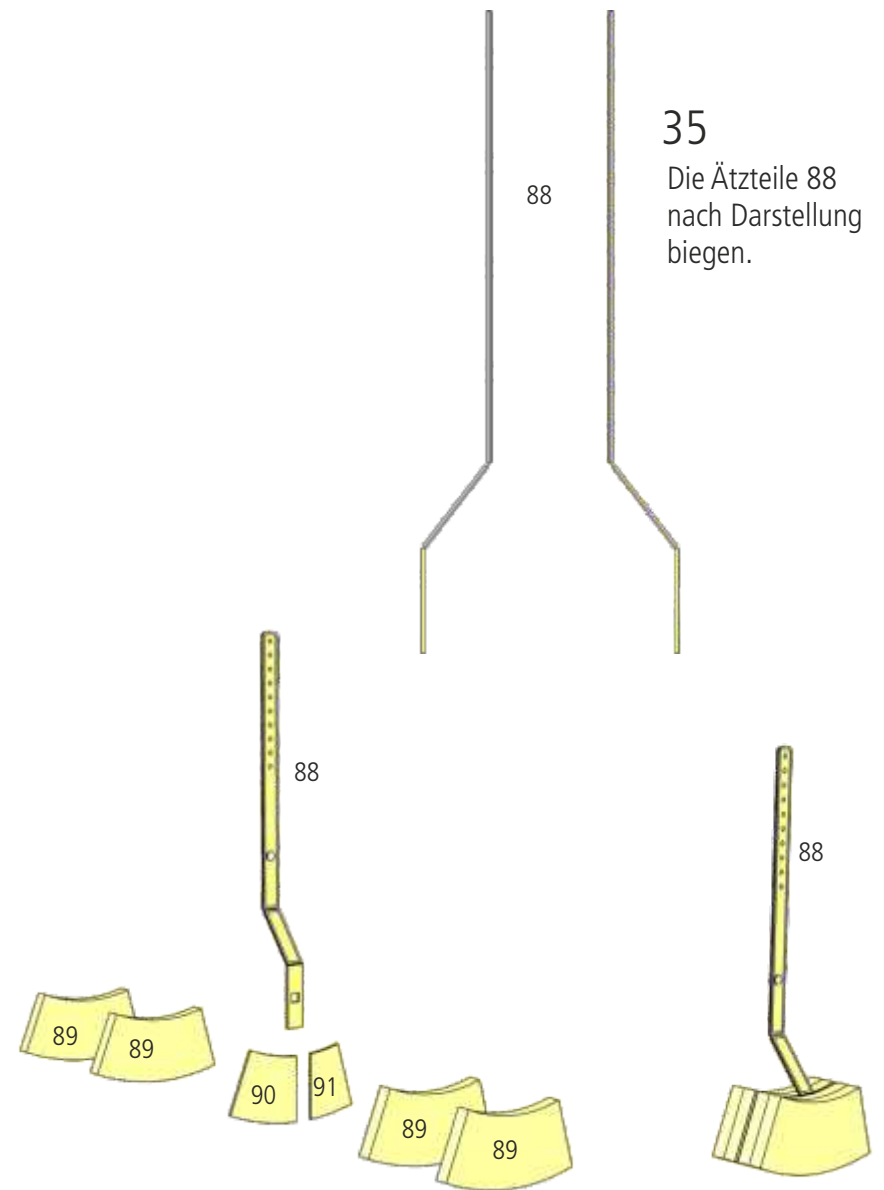
32 Die zwei Markierungen mit einem Lineal auf die gesamte Höhe der zwei Rohre auftragen. Für die Halter der Dampfpeife vier Löcher mit 0,5 mm auf der Linie bohren.



**33** Auf das obere Rohr 86.1 wird unten bündig der Ring 87 aufgeklebt. Die Nuten des Rings auf die Markierungen der Ätzteile ausrichten. In die Nuten der Ringe darf kein Klebstoff gelangen! Die Ätzteile 88 werden später durch die Nuten geschoben. Den Ring 87.1 und das Ruderhorn 87.2 zusammenkleben und unten auf den Ring 87 kleben.

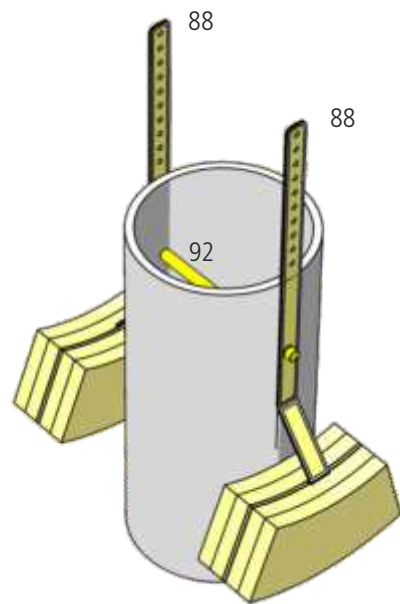


**34** Jetzt wird das Loch für Drehachse mit 2 mm gebohrt. Mitte Loch 13,5 mm vom oberen Rand.

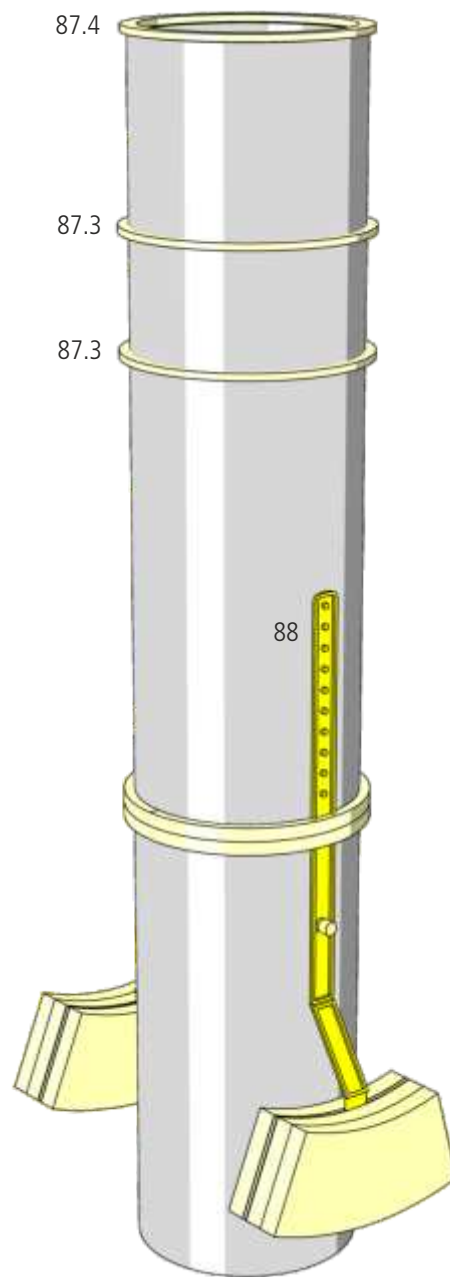


**35** Die Ätzteile 88 nach Darstellung biegen.

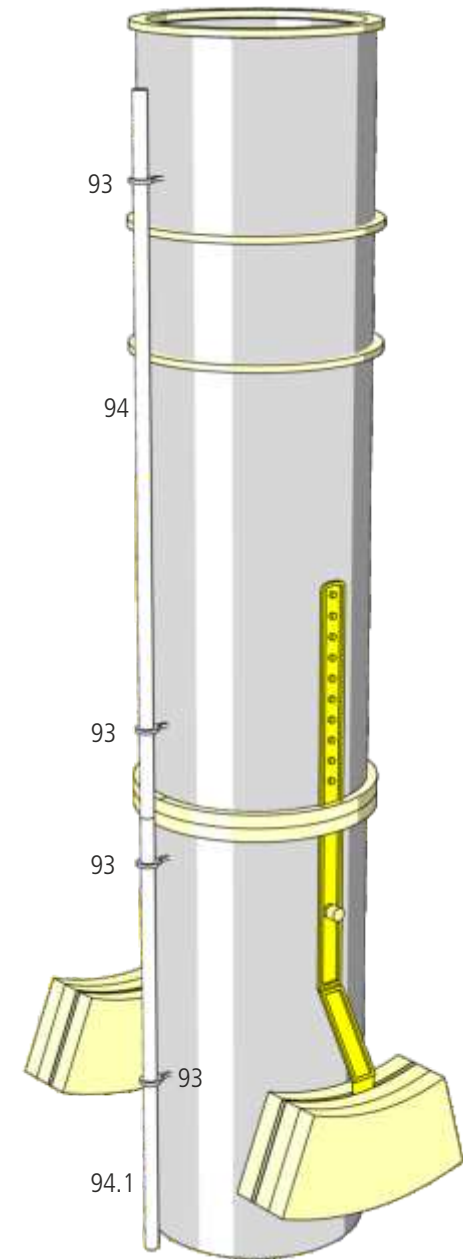
**36** Die Gewichte aus den Teilen 89 bis 91 an Ätzteil 88 ankleben.



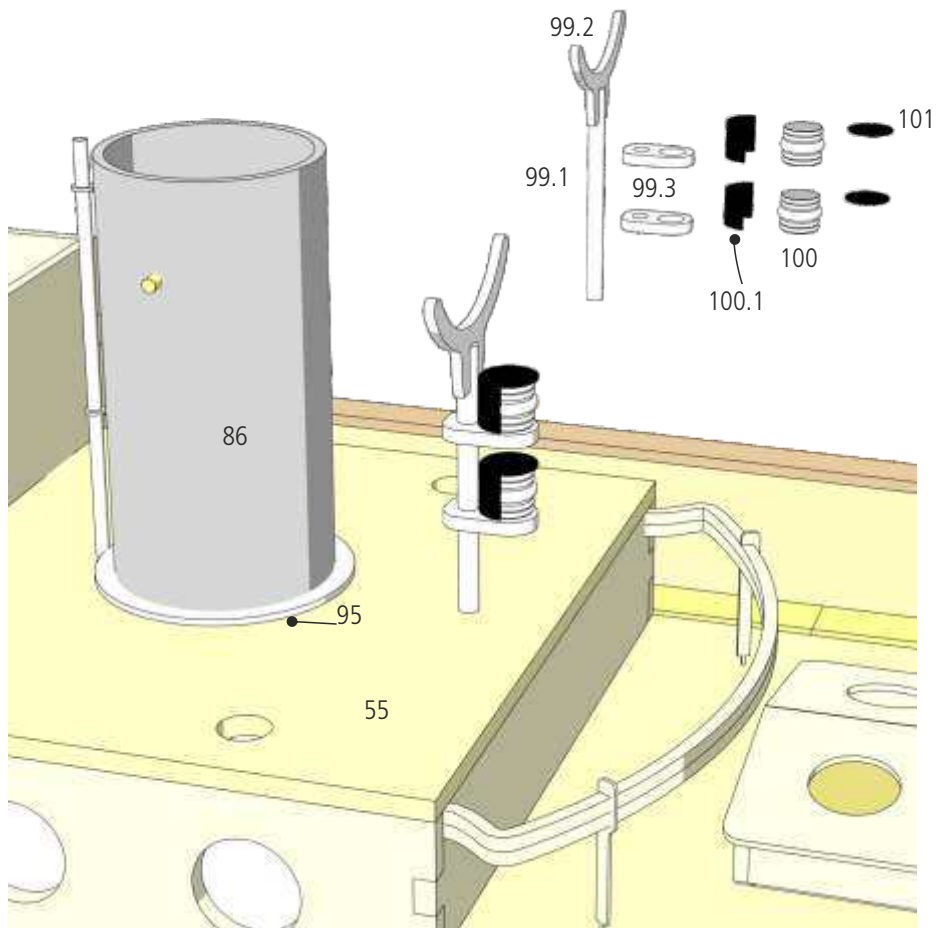
37 Die Welle 92 (2x36 mm) durch den Kamin stecken und die Ätzteile auf die Welle setzen.



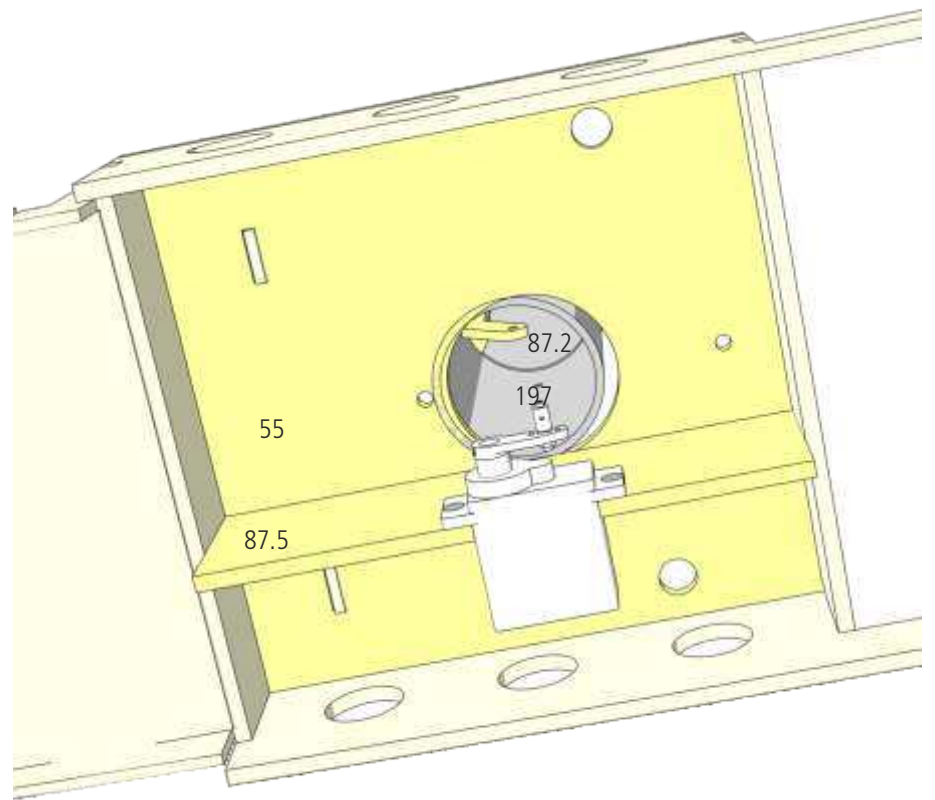
38 Den oberen Kaminabschnitt auf die Ätzteile 88 schieben und die Ätzteile nur mit dem oberen Kamin verkleben. Die Ringe 87.3 + 87.4 aufkleben.



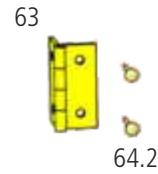
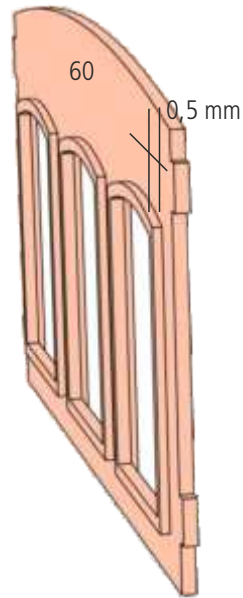
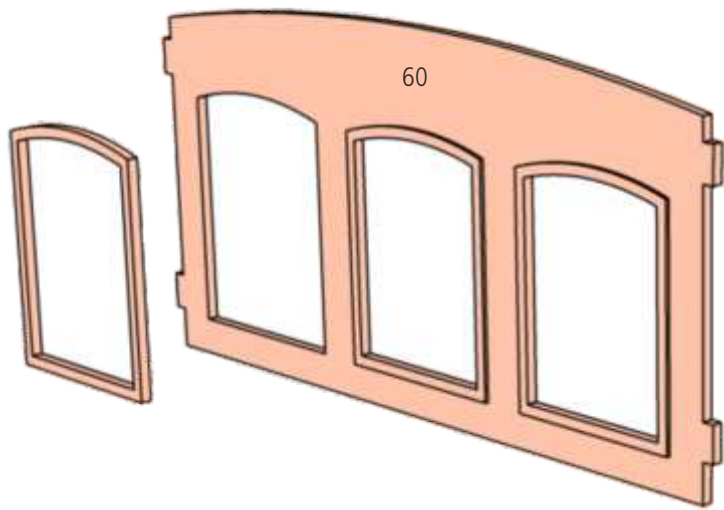
39 Die Ösen 93 für die Rohre 94+ 94.1 der Dampfpeife einkleben und die Rohre mit den Ösen verkleben. Kamin lackieren.



- 40 Den Kamin 86 mit dem Ring 95 auf Teil 55 kleben.  
 Die Auflage für den klappbaren Kamin wird aus den Teilen 99.1, 99.2 + 99.3 zusammengeklebt. Die Papierstreifen 100.1 ausschneiden, beidseitig wasserfest schwarz lackieren und auf die Lampen gläser kleben. Die Lampen gläser 100 mit den Abdeckungen 101 auf die Lampenträger 99.3 kleben. Teil 99.1 in das Deck 55 einkleben.

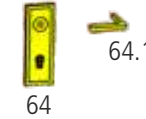


- 41 In das Servobrett 87.5 das Servo einpassen. Das Servobrett unten an Teil 55 kleben. Auf den Ruderhebel den Gestängeanschluss 197 schrauben und Servo mittels Stahldraht 198 mit Ruderhorn 87.2 verbinden.



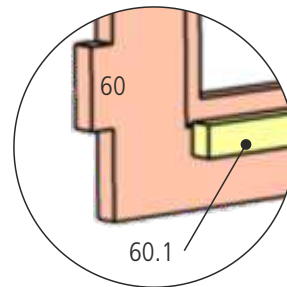
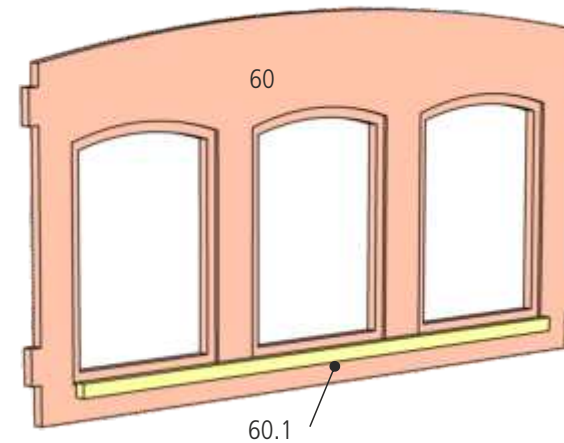
44

Die Türfüllung unten etwas vertieft in den Türrahmen einkleben. Die Nägel 64.2 durch die Löcher stecken und das Scharnier 63 von hinten auf den Türrahmen kleben. Das Türschild 64 mit dem Türdrücker 64.1 aufkleben.



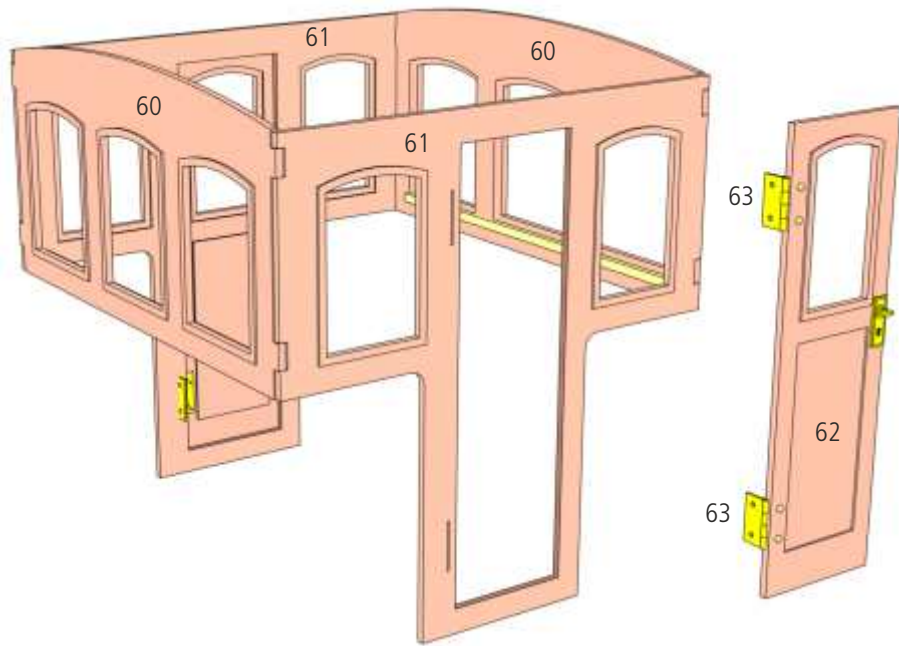
42 Zum Einkleben der Festerrahmen die Scheiben (mit Schutzfolie) in die Ausschnitte legen und die Rahmen von außen einkleben. Dadurch stehen diese etwas über. Die Scheiben dann wieder entfernen.

Alle Aufbauteile aus Mahagoni lackieren.

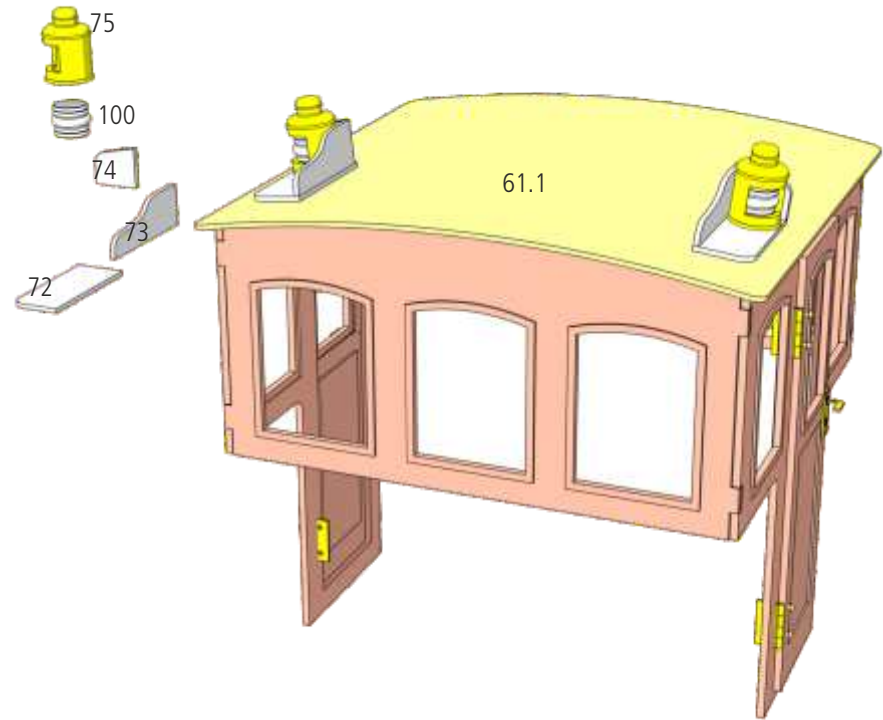


43 Die Leisten 60.1 auf die Innenseiten der Teile 60 direkt unter den Fensterausschnitt kleben. Die Leisten dienen als Auflage auf die Teile 56 + 58. Das Oberteil des Steuerhauses aus Mahagoni wird nur aufgesteckt. Nicht festkleben!

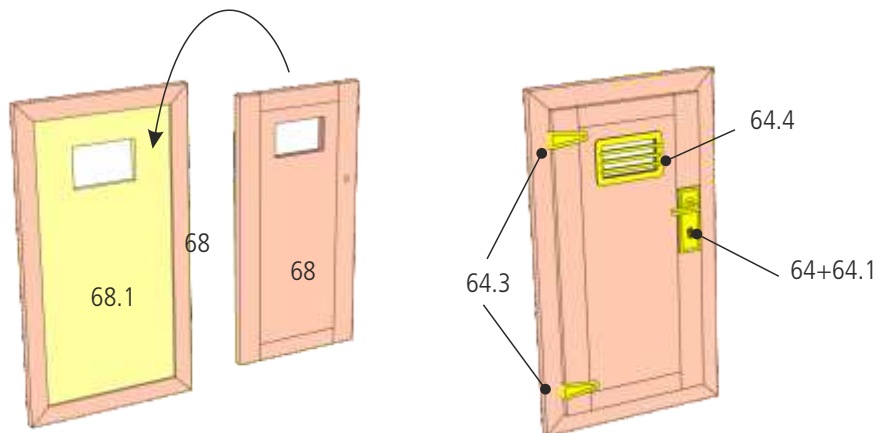




**45** Bevor das Steuerhaus aus den Teilen 60 bis 62 zusammengeklebt wird, werden die Fensterscheiben eingeklebt. Die Scharniere 60 in die Schlitzte der Seitenwand 61 einkleben.

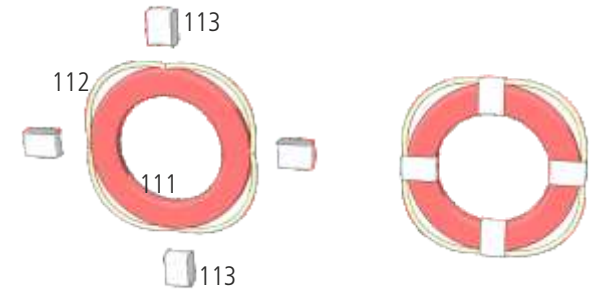
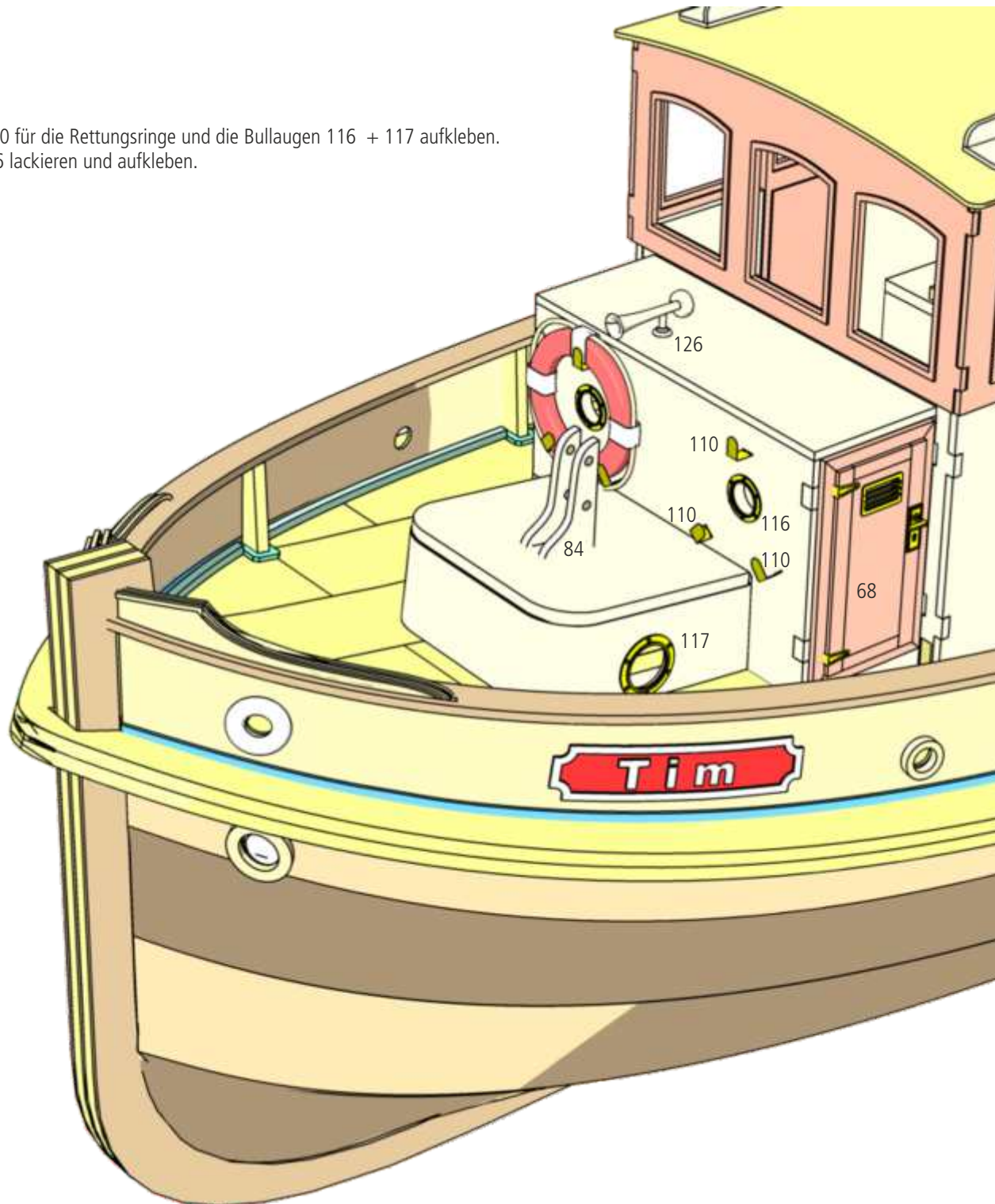


**46** Das Dach 61.1 lackieren und auf das Steuerhaus aufkleben. Die Positionslampen aus den Teilen 72 bis 75 zusammenbauen. Das Lampenglas 100 und die Lampe 75 aufkleben.

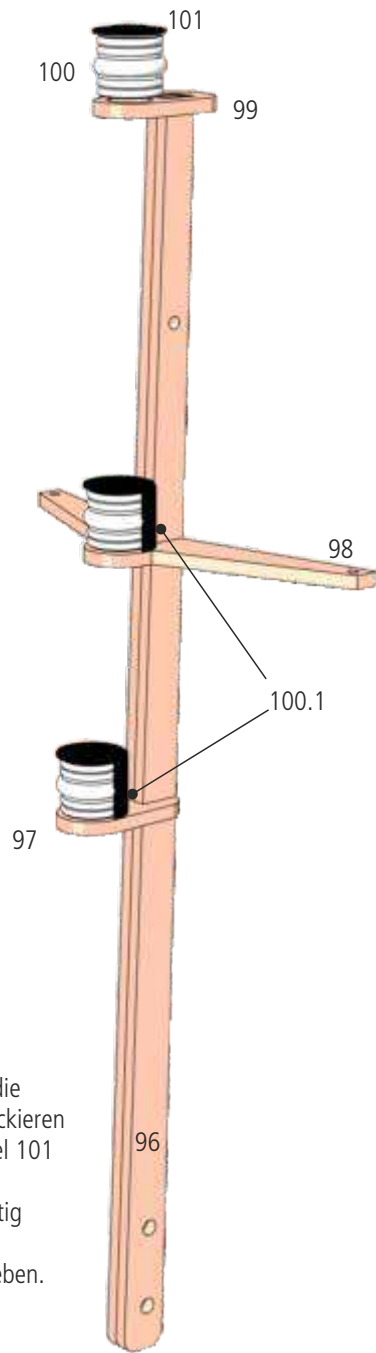


**47** Die Füllung 68.1 in den Rahmen 68 kleben und die Türe 68 aufkleben. Die Tür lackieren und die Teile 64 bis 64.4 aufkleben.

- 48 Die Halter 110 für die Rettungsringe und die Bullaugen 116 + 117 aufkleben.  
Das Horn 126 lackieren und aufkleben.



- 49 Am Ring 111 alle Kanten abrunden, dann lackieren. Die  
Schnur 112 an 4 Stellen ankleben. Das Gewebeband 113  
zuschneiden und um den Ring 111 kleben.  
Die Türen 68 aufkleben.



50

Die zwei Teile 96 zusammenkleben und die Teile 97, 98 + 99 ankleben. Den Mast lackieren und Lampenläser 100 mit Lampendeckel 101 aufkleben.

Die Streifen 100.1 ausschneiden, beidseitig wasserfest schwarz lackieren und auf die beiden unteren Lampenläser 100 aufkleben.

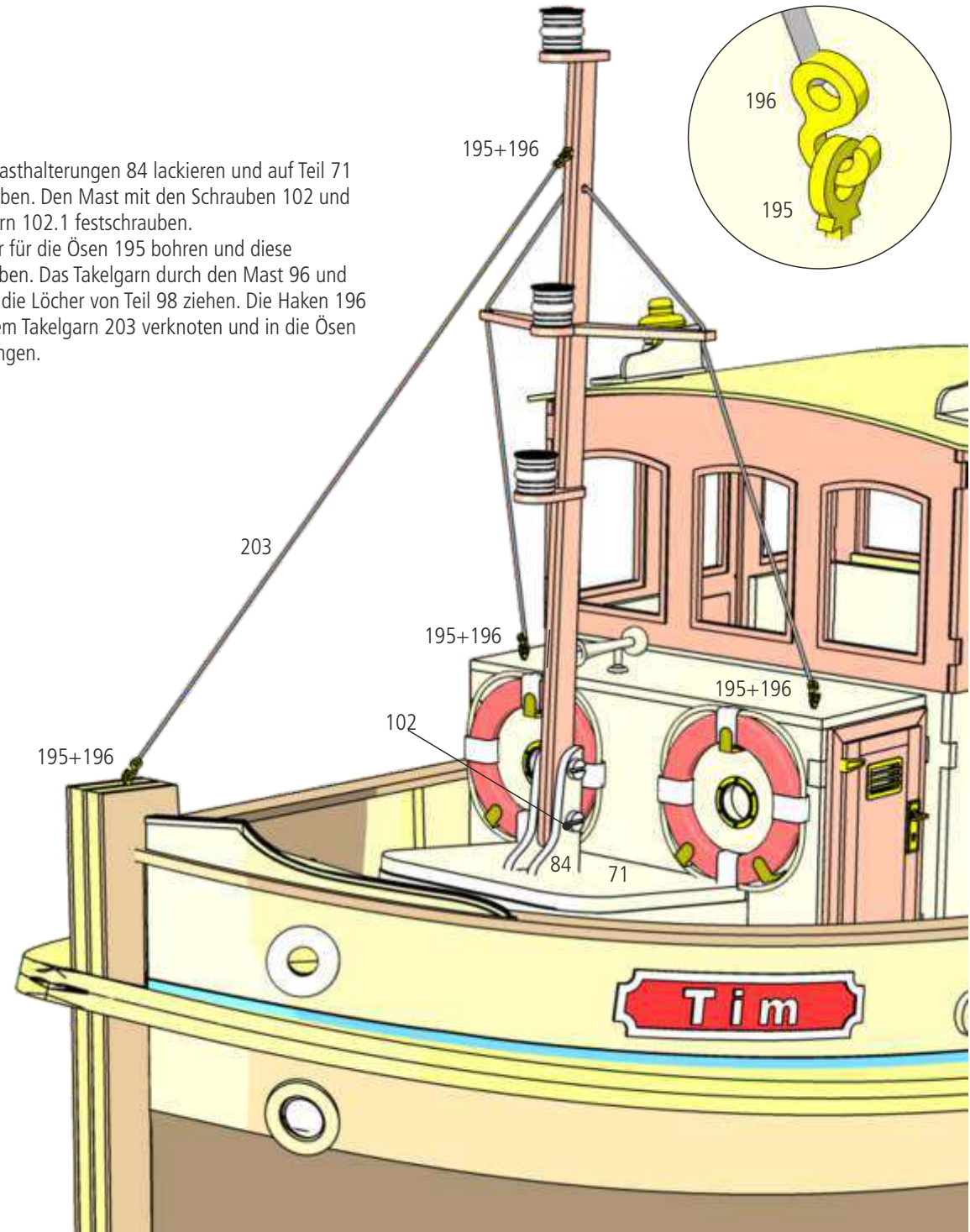
100.1

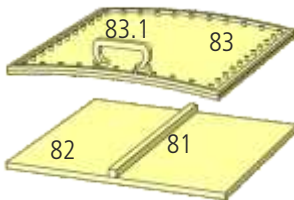
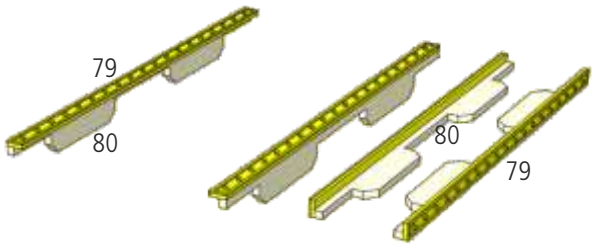


51

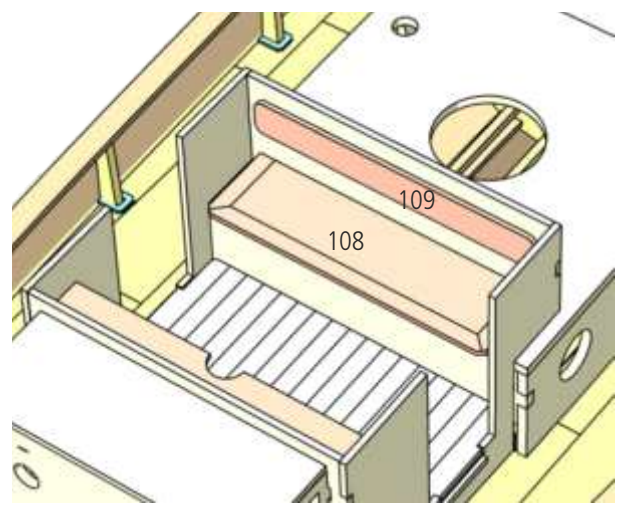
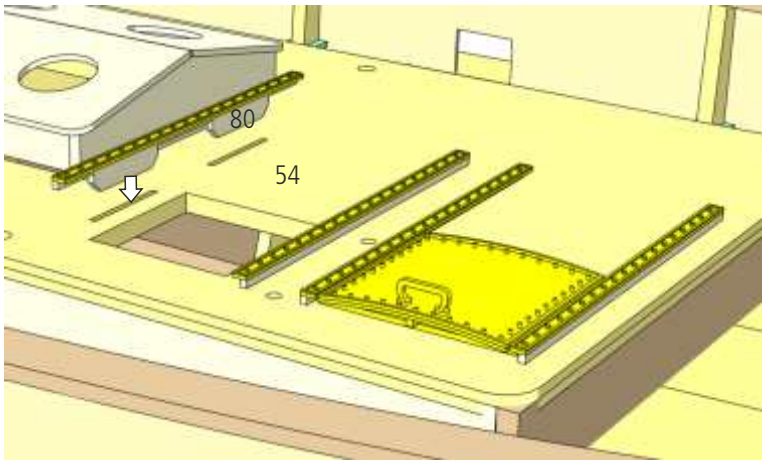
Die Masthalterungen 84 lackieren und auf Teil 71 aufkleben. Den Mast mit den Schrauben 102 und Muttern 102.1 festschrauben.

Löcher für die Ösen 195 bohren und diese einkleben. Das Takelgarn durch den Mast 96 und durch die Löcher von Teil 98 ziehen. Die Haken 196 mit dem Takelgarn 203 verknoten und in die Ösen einhängen.

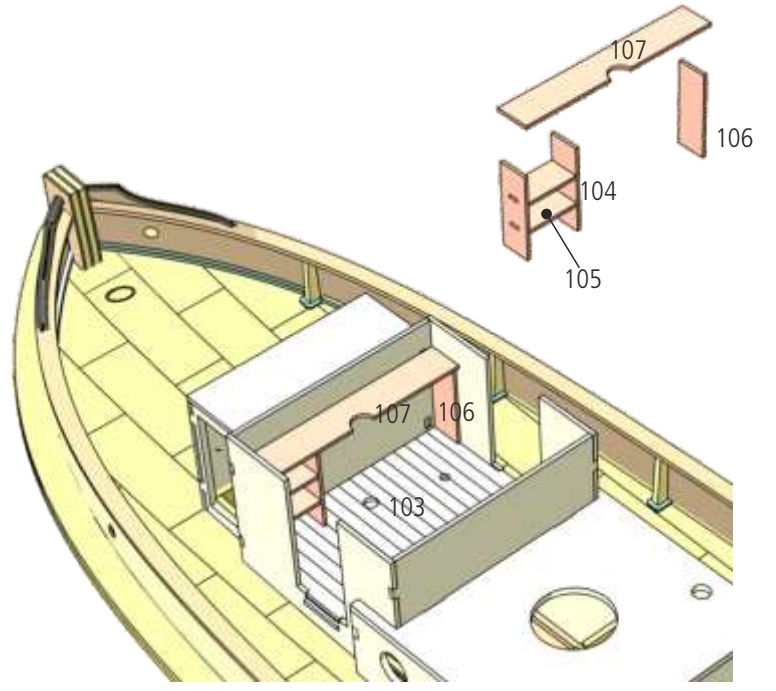




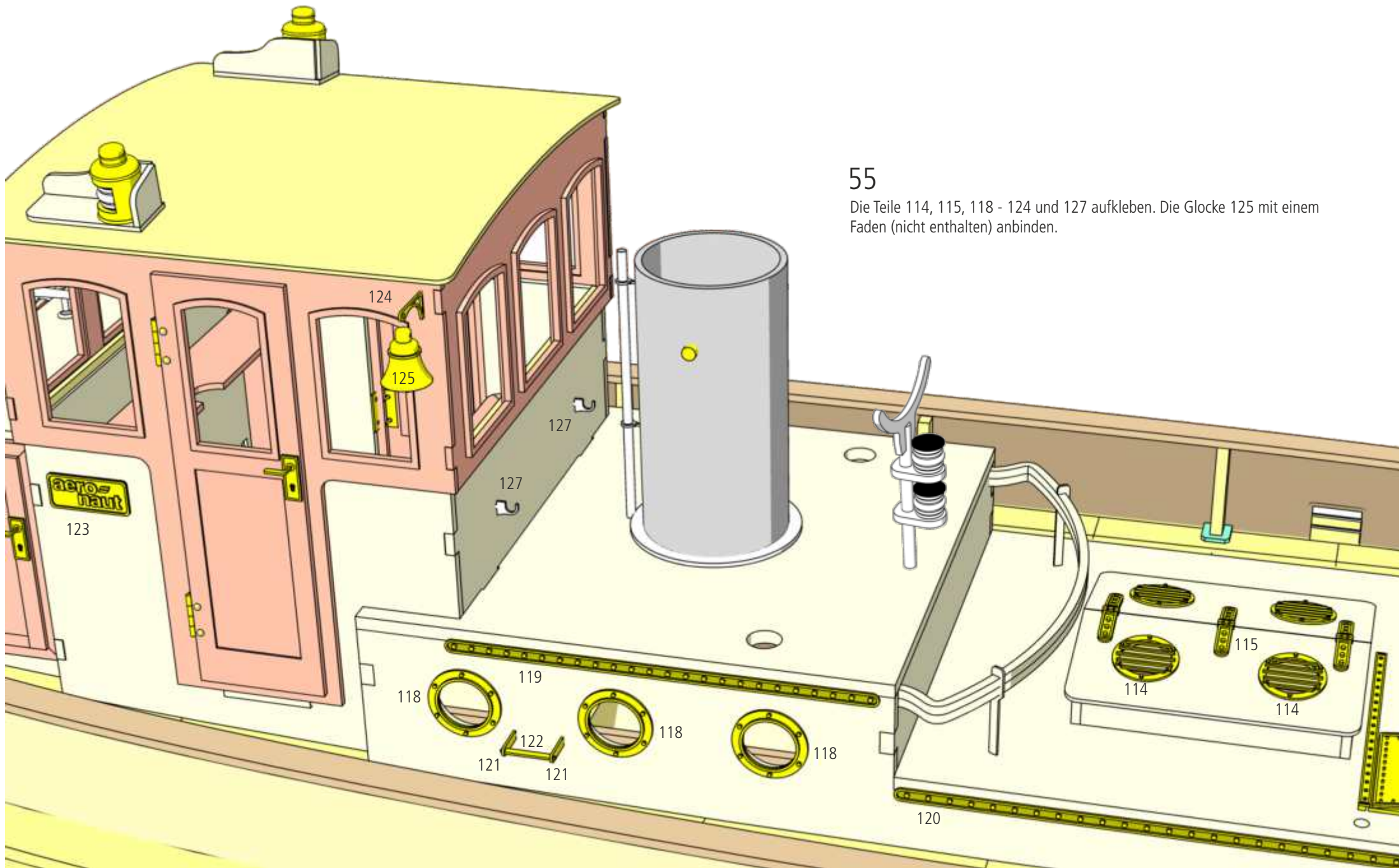
**52** Die Schienen 79 auf die Unterlagen 80 kleben. Die Teile 80 in die Schlitz von Abdeckung 54 einkleben. Den Unterbau des Schiebedeckels aus den Teilen 81 + 82 zusammenkleben. Den Deckel 83 leicht biegen, damit die Außenkanten auf Teil 82 aufliegen und zusammen mit dem Griff 83.1 aufkleben.



**53** Die Bank 108 und die Rückenlehne 109 einkleben.

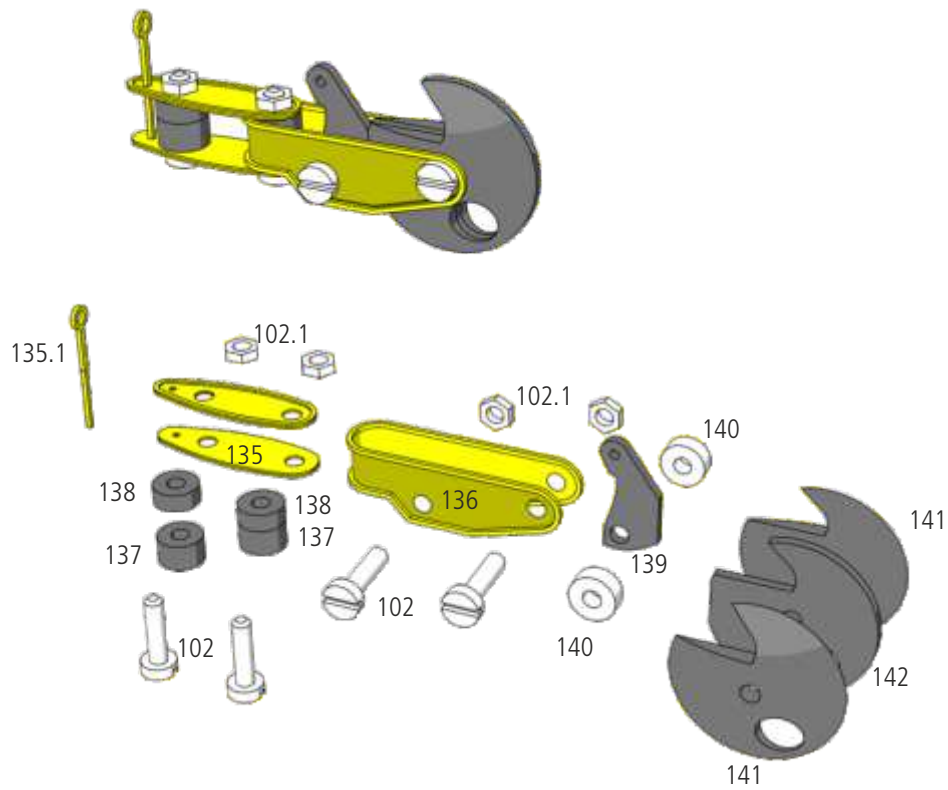


**54** Das Regal aus den Teilen 104 + 5 zusammenkleben. Die Wange 106 einkleben und darauf die Ablage 107 kleben.

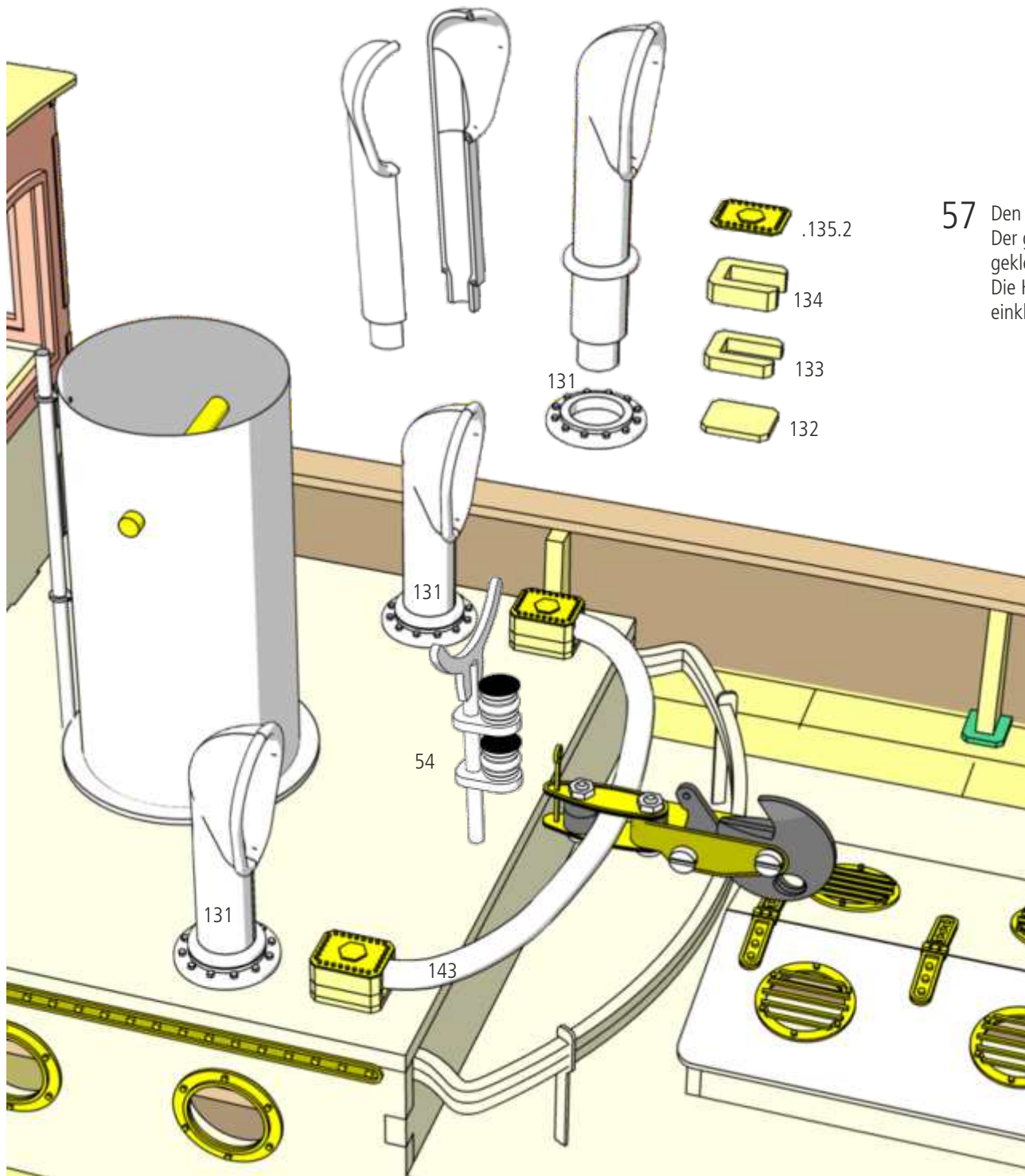


## 55

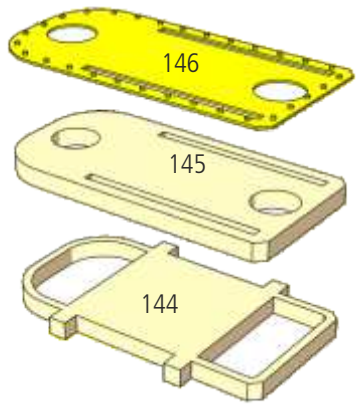
Die Teile 114, 115, 118 - 124 und 127 aufkleben. Die Glocke 125 mit einem Faden (nicht enthalten) anbinden.



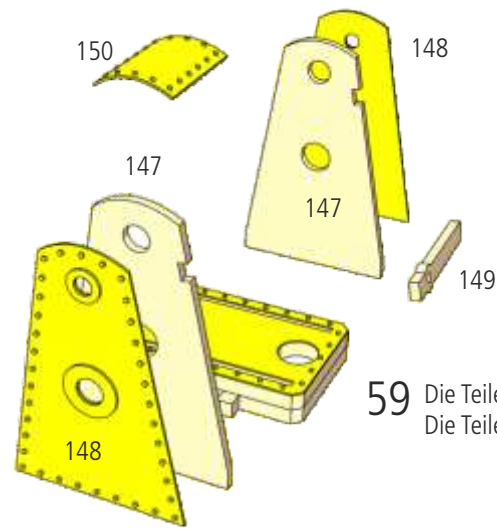
- 56 Die Distanzringe 137+138 und den Schlepphaken aus den Teilen 141+142 aufeinanderkleben.  
 Die Teile 141 von der Bohrung zum Außenradius schräg schleifen.  
 Teil 136 biegen und mit den Distanzringen 137+138 und den Teilen 135 + 136 verschrauben.  
 Den Sicherungshaken 19 mit den Distanzringen 140 in Teil 136 einschrauben, den Schlepphaken aus den Teilen 141 + 142 in Teil 136 einschrauben.



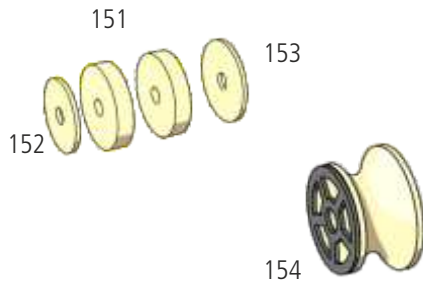
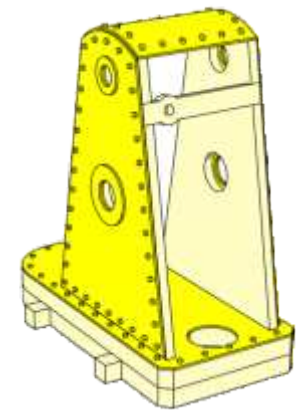
57 Den Lüfter 131 zusammenkleben und die kleinen Ringe auf den Lüfterhals aufschieben. Der große Ring ist das Lager für den Lüfter und wird über die Öffnung in Deck 54 geklebt. Der Lüfter wird dann nur eingesteckt und ist somit drehbar gelagert. Die Halter 132 - 134 aufkleben. Die Aufhängung 143 mit Hilfe eines Föhns biegen und einkleben. Die Abdeckung 135 aufkleben.



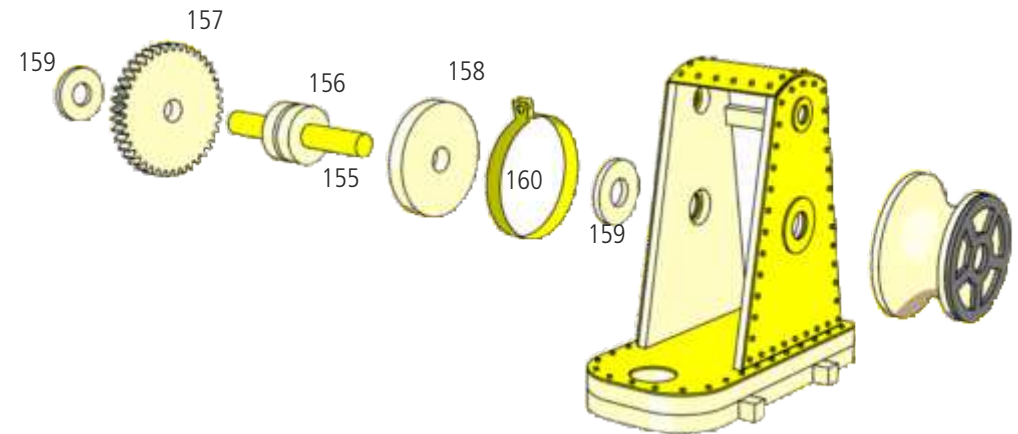
58 Die Teile 144, 145 + 146 zusammenkleben.



59 Die Teile 147 in die Schlitz einkleben.  
Die Teile 148, 149 + 150 aufkleben.

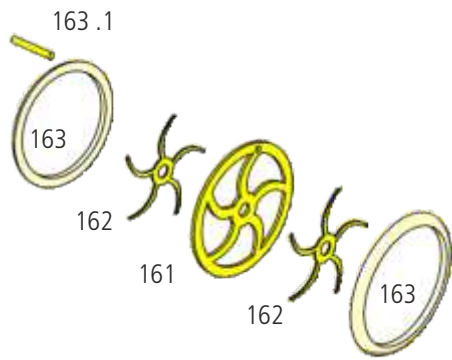


60 Das Spill aus den Teilen 151, 152 + 153 zusammenkleben. Die Teile 151 rund ausschleifen wie auf der Zeichnung und den Abschluss 154 aufkleben.

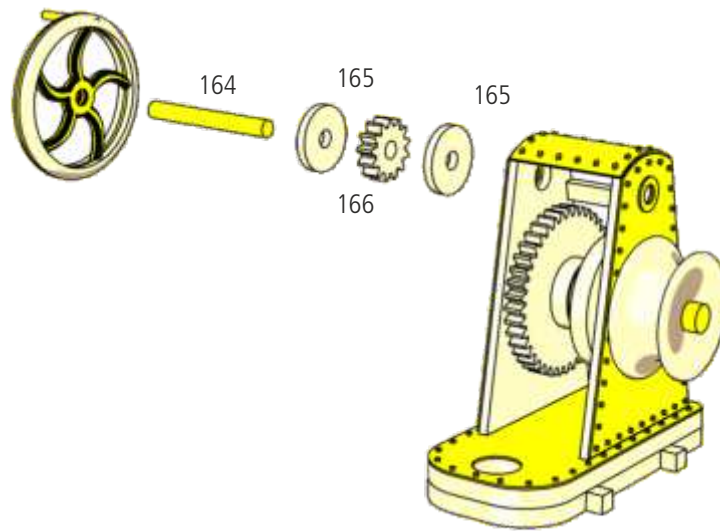


60.1 Auf der Welle 155 werden die Teile 156 bis 159 verklebt. Nicht mit der Welle verkleben. Die Welle herausziehen, das Bremsband 160 an den Enden abbiegen und über Teil 158 biegen. Nun diese Teile in das Gehäuse der Winde einsetzen und Welle von außen durchstecken. Spill auf die Welle kleben.

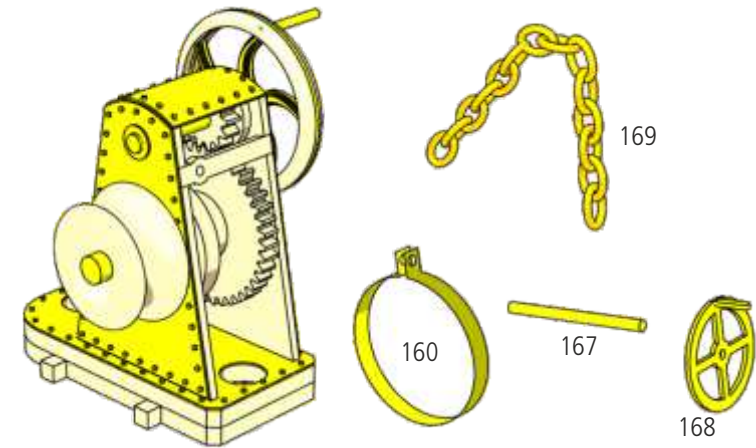




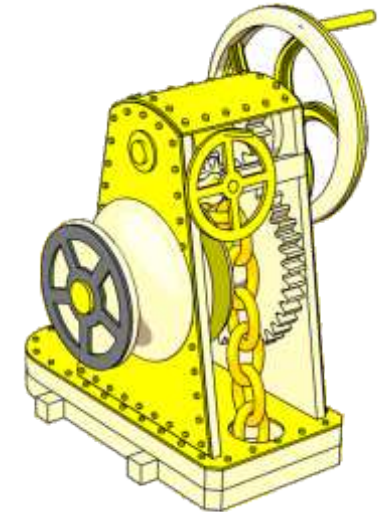
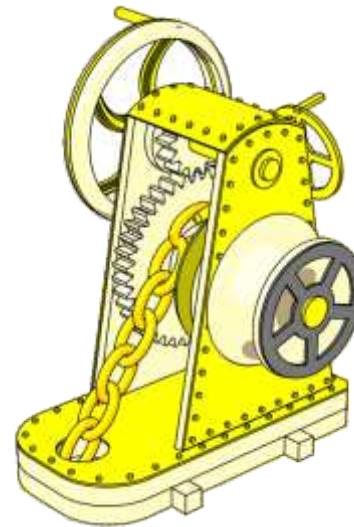
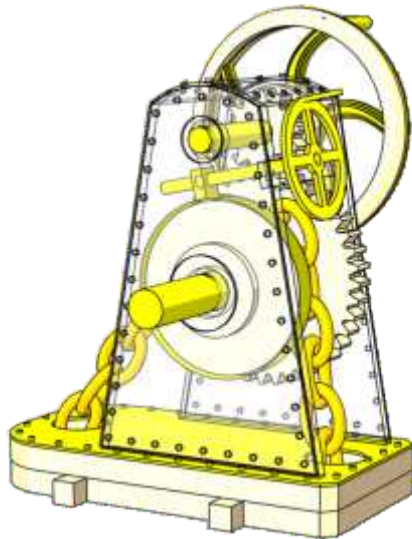
61 Das Handrad aus den Teilen 161 - 163.1 zusammenkleben.



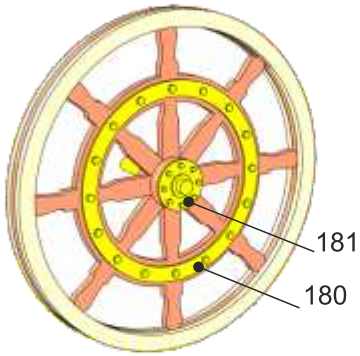
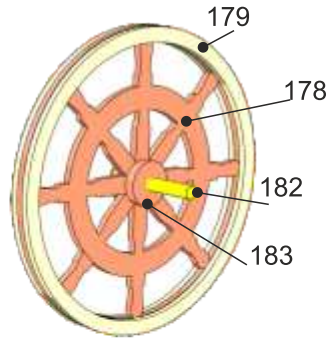
62 Das Handrad auf die Welle 164 kleben. Die Welle durch das Gehäuse stecken und die Teile 165 und 166 aufkleben.



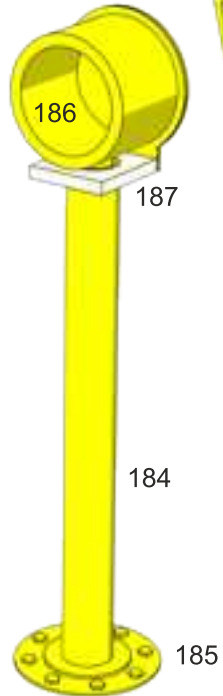
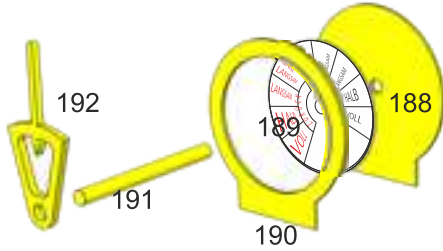
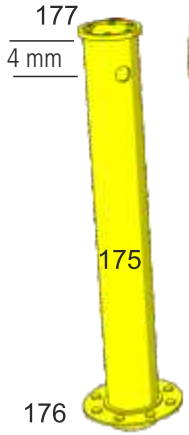
63 Die Kette 169 über die Kettennuss 156 legen und mit den Teilen 144 - 145 verkleben. Das Rad 168 auf die Achse 167 kleben. Die Achse durch das Loch von Teil 149 und die Löcher von Teil 160 stecken.



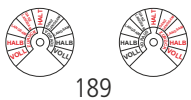
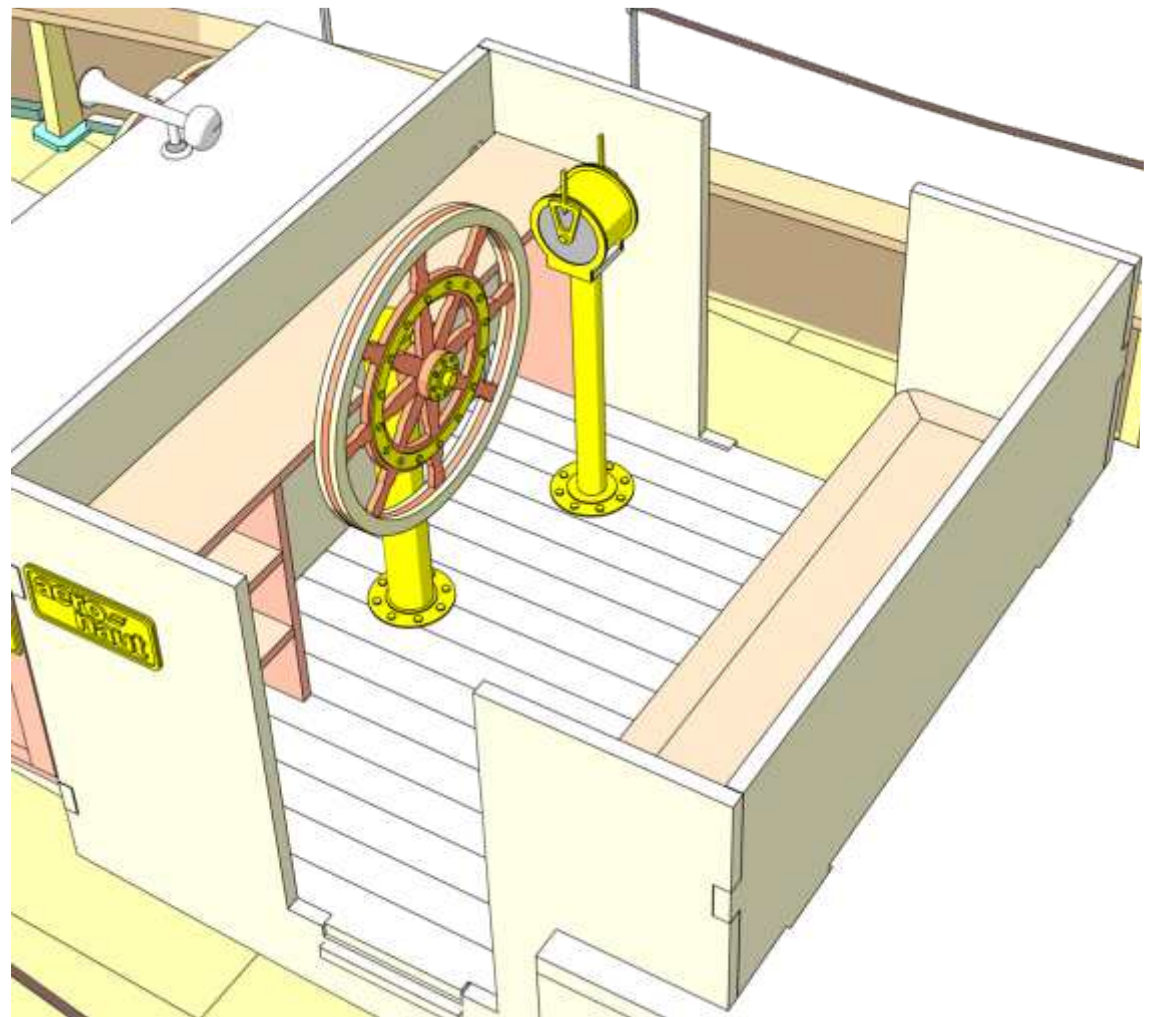
64 Das Steuerrad aus den Teilen 178, 179 + 183 zusammenkleben. Die Teile 179 + 183 werden jeweils vorne und hinten aufgeklebt. Die Achse 182 bündig zum Ring 183 einkleben.



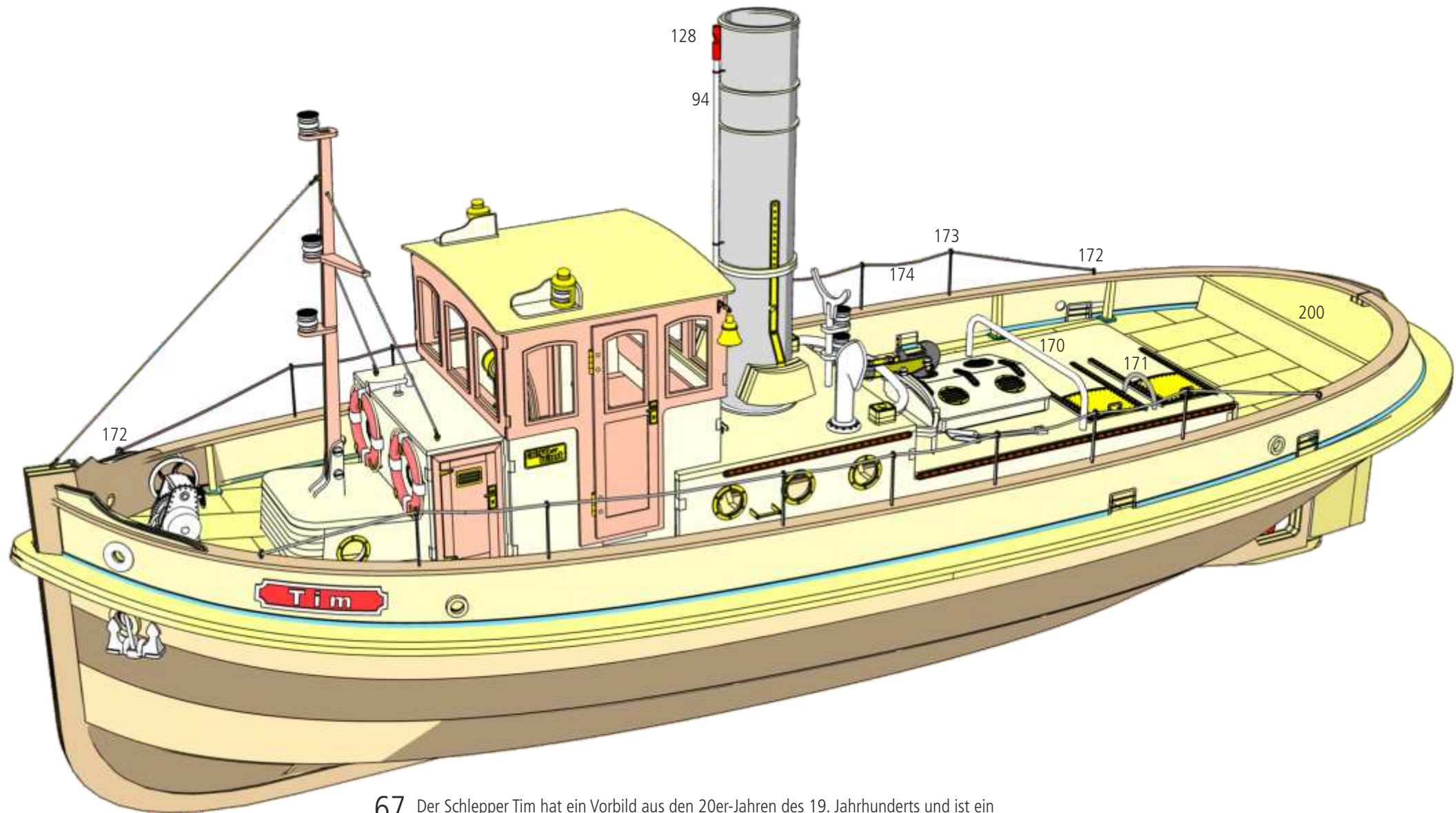
65 Die Ringe 180 + 181 vorne aufkleben. Im Abstand von 4 mm unterhalb der Oberkante ein Loch für die Achse 182 in das Rohr 175 bohren. Das Rohr 175 und den Fuß 176 auf den Boden kleben.



66 Auf das Rohr 184 das Teil 187 rechtwinklig und bündig aufkleben. Auf das Rohr 186 die Teile 188 und die Skala 189 aufkleben. Die Skala auf beiden Seiten mit dem Draht 191 durchstechen. Die Rahmen 190 aufkleben. Den Draht 191 durchstecken und mit den Hebeln 192 verkleben. Teil 186 auf 197 kleben. Das Rohr 184 mit dem Fuß 195 auf den Boden kleben.

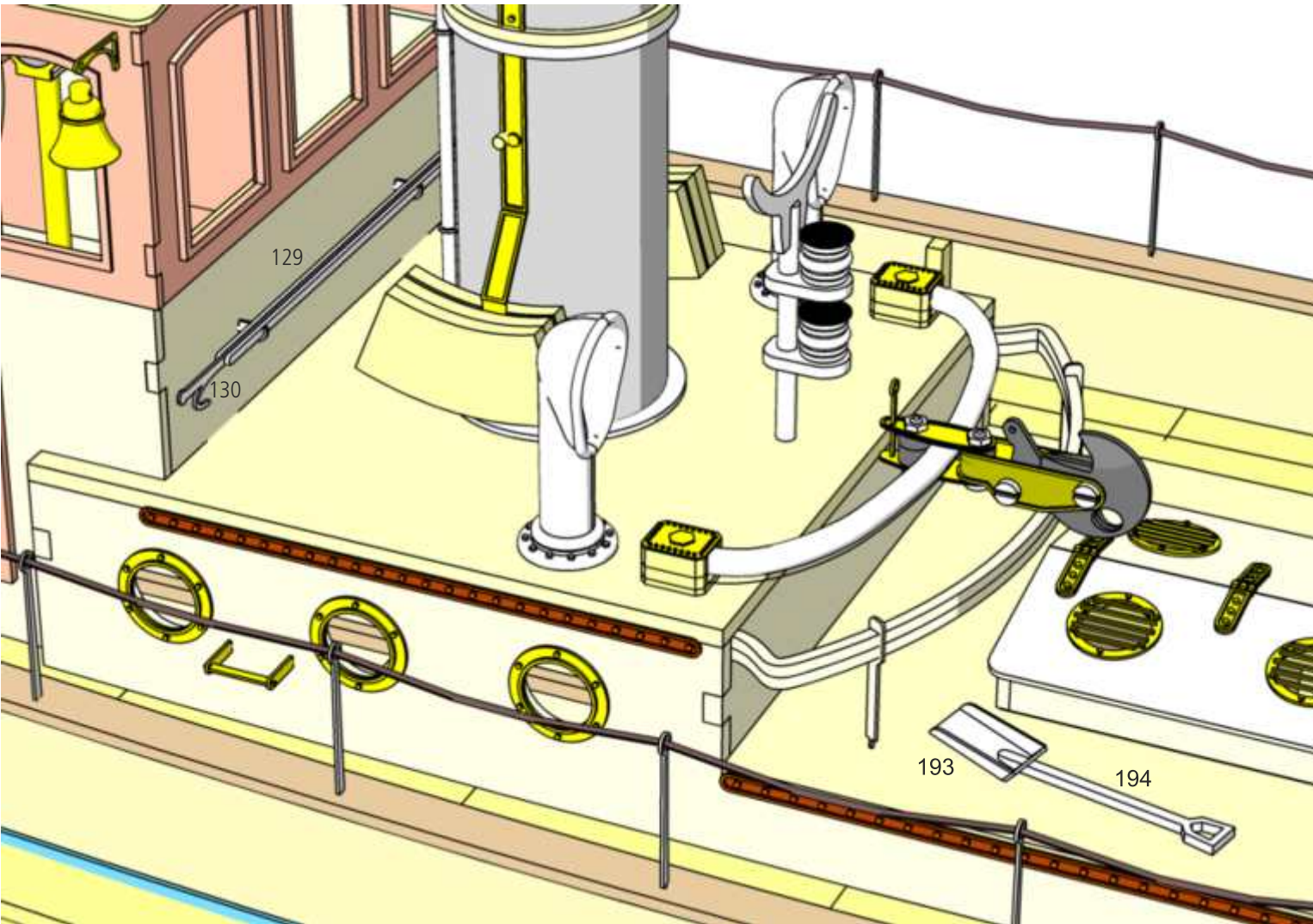


189

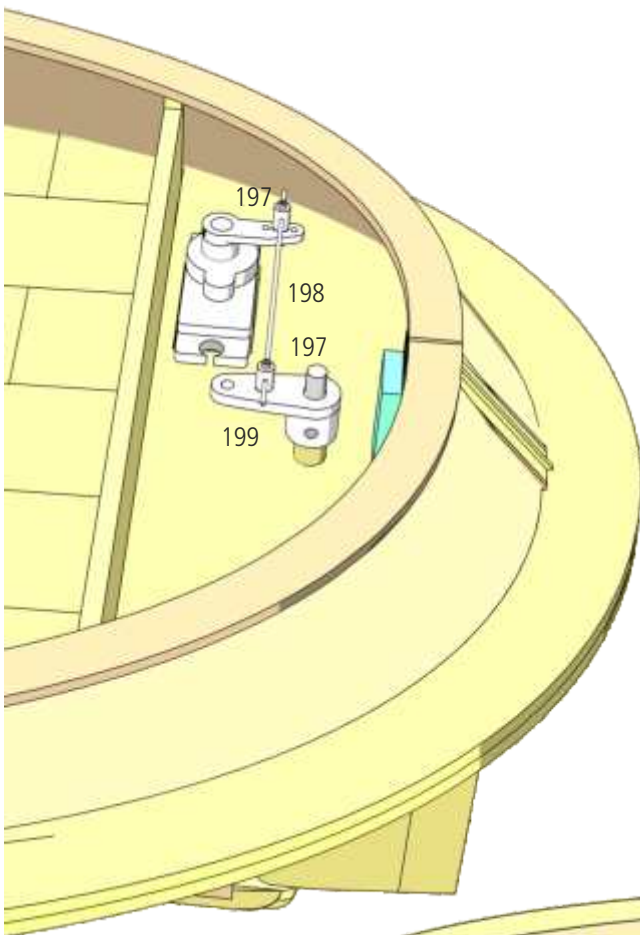


67 Der Schlepper Tim hat ein Vorbild aus den 20er-Jahren des 19. Jahrhunderts und ist ein Museumsschiff. Daher hat er eine Reling für den Transport von Passagieren. Soll das Modell als Schlepper eingesetzt werden, entfällt die Reling.

Die Relingstützen 173 und die Ösen 172 werden auf den Handlauf aufgeklebt. Das Tau 174 wird durch die Ösen gezogen und an den Ösen 172 befestigt.  
Die Abdeckung 200 aufschieben. Die Dampfpeife 128 auf das Rohr 94 aufkleben.

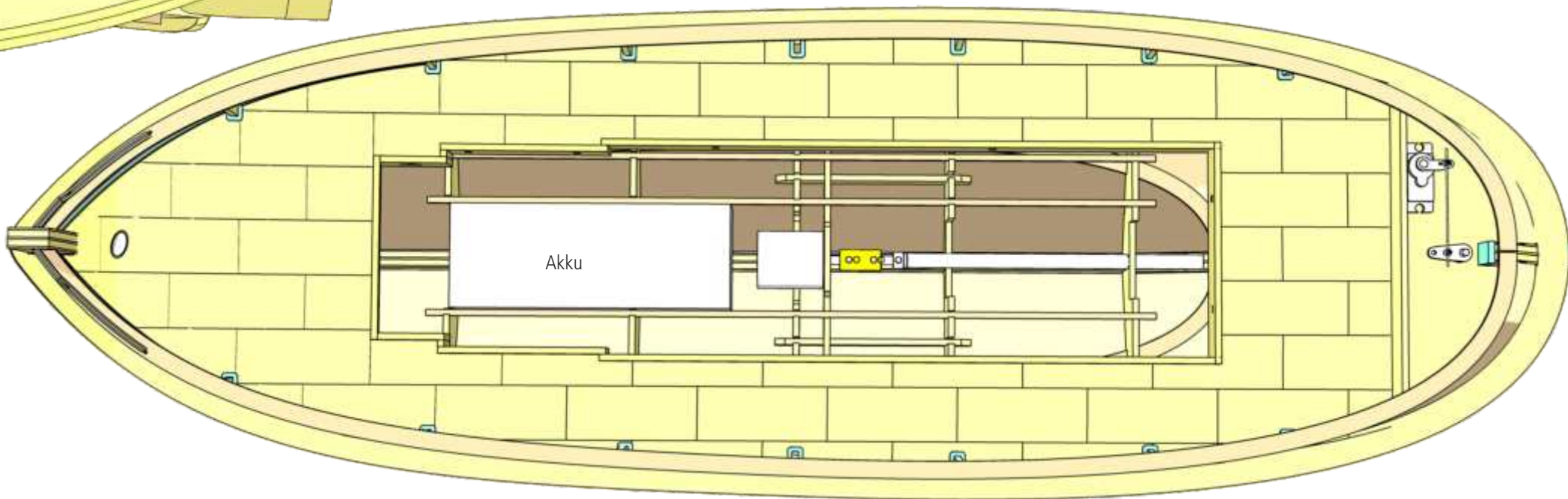


- 68 Den Enterhaken aus den Teilen 129 und 130 zusammenkleben und auf die Haken am Ruderhaus auflegen.  
Die Kohlschaufel aus den Teilen 193 + 194 zusammenkleben.

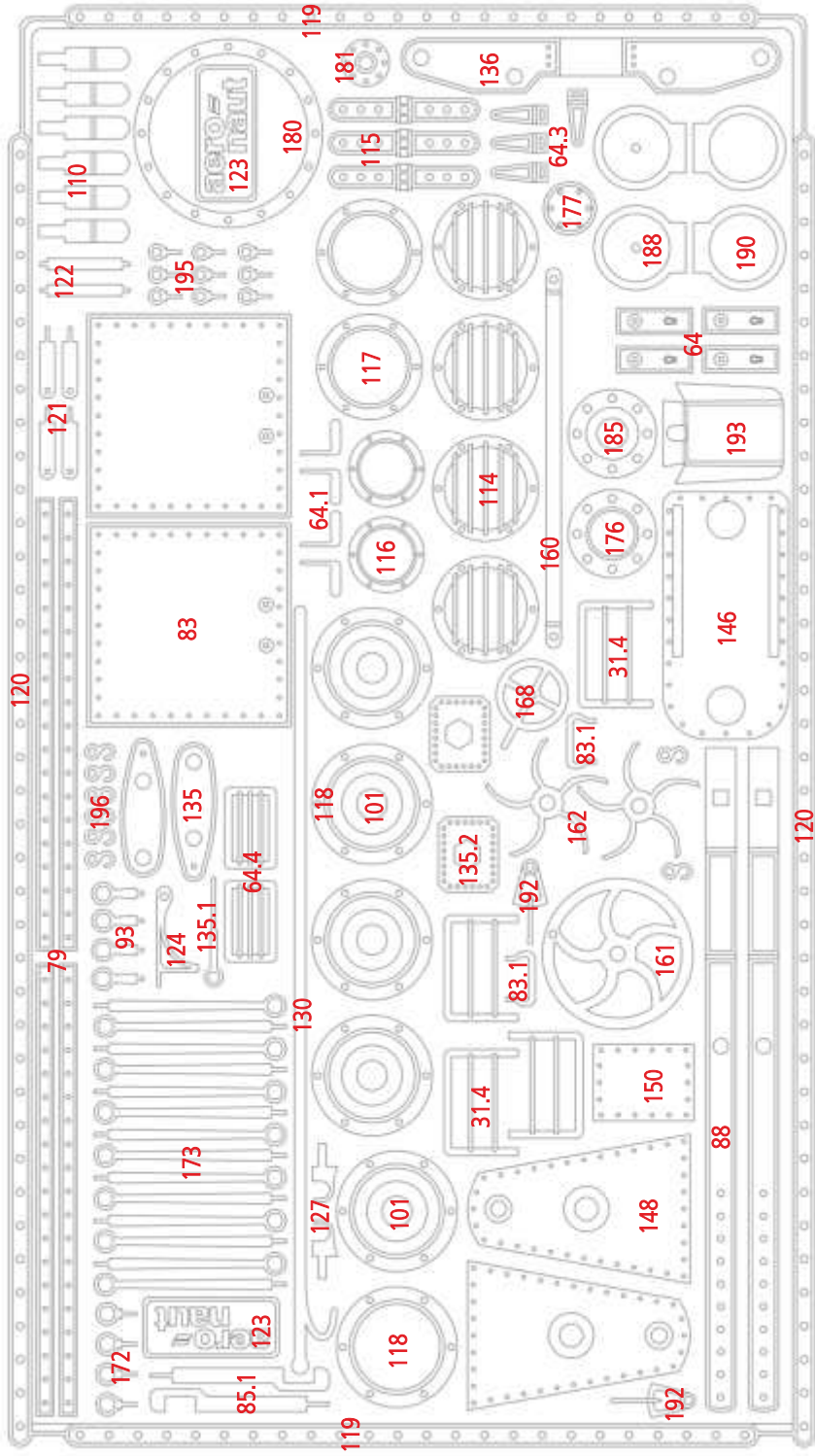


69 Die Aussparung für das Servo ggf. in der Größe anpassen und Servo einbauen.

Auf die Ruderhörner die Gestängeanschlüsse 197 aufschrauben und diese mit dem Draht 198 verbinden.



# Übersicht Ätzteile



Nr.	Beschreibung	Stück	Material	Laserplatte	Form	Maße
0	Helling	1	Wellpappe	0	Laserteil	5 mm
1	Kiel	1	Sperrholz	5	Laserteil	1 mm
2	Kiel	2	Sperrholz	1	Laserteil	3 mm
3	Kiel	2	Sperrholz	5	Laserteil	1 mm
4	Kiel	2	Sperrholz	5	Laserteil	1 mm
5	Kiel	2	Sperrholz	5	Laserteil	1 mm
6	Kiel	2	Sperrholz	1	Laserteil	3 mm
6.1	Kiel	1	Sperrholz	5	Laserteil	1 mm
7	Spant	1	Sperrholz	2	Laserteil	3 mm
8	Spant	1	Sperrholz	2	Laserteil	3 mm
9	Spant	1	Sperrholz	1	Laserteil	3 mm
10	Spant	1	Sperrholz	2	Laserteil	3 mm
11	Spant	2	Sperrholz	1	Laserteil	3 mm
12	Spant	1	Sperrholz	1	Laserteil	3 mm
13	Spant	1	Sperrholz	1	Laserteil	3 mm
14	Spant	1	Sperrholz	1	Laserteil	3 mm
15	Stringer	2	Sperrholz	3	Laserteil	2 mm
15.1-15.7	Aufdoppelung Stringer	14	Sperrholz	5	Laserteil	1 mm
15.8	Verstärkung	2	Sperrholz	3	Laserteil	2 mm
16	Stringer	2	Sperrholz	3	Laserteil	2 mm
16.1-16.6	Aufdoppelung Stringer	12	Sperrholz	5	Laserteil	1 mm
17	Stringer	2	Sperrholz	3	Laserteil	2 mm
17.1	Aufdoppelung Stringer	2	Sperrholz	3	Laserteil	2 mm
18	Planke	2	Sperrholz	6	Laserteil	0,8 mm
18.2	Klüse am Bug	1	Sperrholz	5	Laserteil	1 mm
19	Planke	2	Sperrholz	6	Laserteil	0,8 mm
20	Planke	2	Sperrholz	6	Laserteil	0,8 mm
21	Planke	2	Sperrholz	6	Laserteil	0,8 mm
22	Deck	1	Sperrholz	4	Laserteil	3 mm
22.1	Abdeckung Stützen	10	Sperrholz	3	Laserteil	2 mm
22.2	Abdeckung Stützen	4	Sperrholz	3	Laserteil	2 mm
22.3	Anschlag Bordwand	2	Sperrholz	3	Laserteil	2 mm
22.4	Anschlag Bordwand	2	Sperrholz	3	Laserteil	2 mm
22.5	Aufdoppelung Kiel	1	Sperrholz	4	Laserteil	3 mm
22.6	Rohr Ankerkette	1	Kunststoff		Zuschnitt	7 x 50 mm
23	Deck Unterkante	2	Sperrholz	4	Laserteil	3 mm
24	Deck Unterkante	2	Sperrholz	4	Laserteil	3 mm
25	Süllrand	2	Sperrholz	4	Laserteil	3 mm
26	Süllrand	1	Sperrholz	4	Laserteil	3 mm
27	Süllrand	2	Sperrholz	4	Laserteil	3 mm
28	Süllrand	2	Sperrholz	4	Laserteil	3 mm
29	Süllrand	2	Sperrholz	4	Laserteil	3 mm
30	Süllrand	1	Sperrholz	4	Laserteil	3 mm
31	Bordwand	2	Sperrholz	6	Laserteil	0,8 mm
31.1	Aufdoppelung Bordwand	4	Sperrholz	6	Laserteil	0,8 mm
31.2	Klüse Bug	2	Sperrholz	4	Laserteil	3 mm
31.3	Klüse seitlich	4	Sperrholz	3	Laserteil	2 mm
31.4	Wasserpforte	4	Messing		Ätzteil	
31.5	Deckleiste	2	Sperrholz	6	Laserteil	0,8 mm
31.6	Deckleiste	2	Sperrholz	6	Laserteil	0,8 mm
31.7	Deckleiste	2	Sperrholz	6	Laserteil	0,8 mm
31.8	Grundplatte für Namen	2	Sperrholz	6	Laserteil	0,8 mm

Nr.	Beschreibung	Stück	Material	Laserplatte	Form	Maße	Bemerkung
31.9	Rahmen und Name	2	Sperrholz	6	Laserteil	0,8 mm	
32	Handlauf	2	Sperrholz	3	Laserteil	2 mm	
33	Ständer vorne	1	Sperrholz	2	Laserteil	3 mm	
34	Ständer hinten	1	Sperrholz	2	Laserteil	3 mm	
35	Ständer seitlich	2	Sperrholz	2	Laserteil	3 mm	
36	Ständer Verstärkung	2	Sperrholz	2	Laserteil	3 mm	
37	Aufhängung Motorträger	2	Sperrholz	2	Laserteil	3 mm	
38	Motorträger	1	Sperrholz	2	Laserteil	3 mm	
39	Auflage	4	Kiefer		Zuschnitt	3 x 3 x 400 mm	
40	Ruderkoker	1	Messingrohr		Zuschnitt	4/3,1 x 40 mm	zuschneiden aus Z4
41	Wellenrohr + Welle	1	Metall		Fertigteil		
42	Ruderlager	1	Sperrholz	1	Laserteil	3 mm	
42.1	Schraube	1	Metall		Fertigteil	2,9 x 6,5 mm	
43	Ruderlager	1	Sperrholz	1	Laserteil	3 mm	
44	Ruderlager	2	Sperrholz	5	Laserteil	1 mm	
45	Ruder	2	Sperrholz	5	Laserteil	1 mm	
46	Ruder	1	Sperrholz	1	Laserteil	3 mm	
47	Ruderachse	1	Messingdraht		Zuschnitt	3 x 125 mm	Zuschneiden aus Z3
48	Wellenkupplung (nicht enthalten)	1	Messing		Fertigteil		siehe Seite 1
49	Maschinenraum Seite	2	Sperrholz	2	Laserteil	3 mm	
50	Maschinenraum hinten	1	Sperrholz	2	Laserteil	3 mm	
51	Maschinenraum Mitte	1	Sperrholz	2	Laserteil	3 mm	
52	Maschinenraum vorne	1	Sperrholz	2	Laserteil	3 mm	
53	Maschinenraum hinten	1	Pappel	4	Laserteil	3 mm	
54	Abdeckung Maschinenraum	1	Sperrholz	2	Laserteil	3 mm	
55	Abdeckung Maschinenraum	1	Sperrholz	2	Laserteil	3 mm	
56	Steuerhaus hinten	1	Sperrholz	3	Laserteil	2 mm	
57	Steuerhaus Seite	2	Sperrholz	3	Laserteil	2 mm	
58	Steuerhaus vorne	1	Sperrholz	3	Laserteil	2 mm	
59	Steuerhaus Boden	1	Sperrholz	3	Laserteil	2 mm	
60	Steuerhaus vorne + hinten	2	Mahagoni	7	Laserteil	1,5 mm	
60.1	Auflage	2	Mahagoni	7	Laserteil	1,5 mm	
61	Steuerhaus Seite	2	Mahagoni	7	Laserteil	1,5 mm	
61.1	Dach	1	Sperrholz	5	Laserteil	1 mm	
62	Türen Steuerhaus	2	Mahagoni	7	Laserteil	1,5 mm	
63	Scharnier	4	Messing		Fertigteil		
64	Türschild	4	Messing		Ätzteil		
64.1	Türdrücker	4	Messing		Ätzteil		
64.2	Nagel	8	Messing		Fertigteil		
64.3	Scharnier	4	Messing		Ätzteil		
64.4	Lüftungsgitter	2	Messing		Ätzteil		
65	Niedergang vorne	1	Sperrholz	3	Laserteil	2 mm	
66	Niedergang Dach	1	Sperrholz	3	Laserteil	2 mm	
67	Niedergang Seite	2	Sperrholz	2	Laserteil	3 mm	
68	Niedergang Tür + Türrahmen	2	Mahagoni	7	Laserteil	1,5 mm	
68.1	Unterbau Türe Niedergang	2	Sperrholz	5	Laserteil	1 mm	
69	Vorbau Rahmen unten	1	Sperrholz	2	Laserteil	3 mm	
69.1	Vorbau Front	6	Sperrholz	1	Laserteil	3 mm	
70	Vorbau Wand	1	Sperrholz	1	Laserteil	3 mm	
71	Vorbau Dach	1	Sperrholz	2	Laserteil	3 mm	
72	Positionslampe	2	Sperrholz	5	Laserteil	1 mm	
73	Positionslampe	2	Sperrholz	5	Laserteil	1 mm	

Nr.	Beschreibung	Stück	Material	Laserplatte	Form	Maße	Bemerkung
74	Positionslampe	2	Sperrholz	5	Laserteil	1 mm	
75	Positionslampe	2	Messing		Fertigteil	15 x 10 mm	
76	Oberlicht Stirnseite	2	Sperrholz	3	Laserteil	2 mm	
77	Oberlicht Seite	2	Sperrholz	3	Laserteil	2 mm	
78	Oberlicht Klappe	2	Sperrholz	5	Laserteil	1 mm	
79	Schiene Oberteil Schiebeluke	4	Messing		Ätzteil		
80	Schiene Unterteil Schiebeluke	4	Sperrholz	5	Laserteil	1 mm	
81	Schiebeluke Unterlage	2	Sperrholz	6	Laserteil	0,8 mm	
82	Schiebeluke Unterbau	2	Sperrholz	5	Laserteil	1 mm	
83	Schiebeluke Abdeckung	2	Messing		Ätzteil		
83.1	Schiebeluke Griff	2	Messing		Ätzteil		
84	Mastfuß	2	Sperrholz	5	Laserteil	1 mm	
85	Schlepphaken Auflage	2	Sperrholz	3	Laserteil	2 mm	
85.1	Schlepphaken Auflagestütze	2	Messing		Ätzteil		
86	Kamin Unterteil	1	Kunststoff		Zuschnitt	32 x 70 mm	
86.1	Kamin Oberteil	1	Kunststoff		Zuschnitt	32 x 110 mm	
87	Kamin Trennring	2	Sperrholz	3	Laserteil	2 mm	
87.1	Ring Kamin für Ruderhebel	1	Sperrholz	3	Laserteil	2 mm	
87.2	Ruderhebel Kamin	1	Sperrholz	3	Laserteil	2 mm	
87.3	Ring Kamin	2	Sperrholz	5	Laserteil	1 mm	
87.4	Kamin Abschluss oben	1	Sperrholz	5	Laserteil	1 mm	
87.5	Servohalterung Kamin	1	Sperrholz	2	Laserteil	3 mm	
88	Kamin Gelenk	2	Messing		Ätzteil		
89	Gewicht	8	Sperrholz	1	Laserteil	3 mm	
90	Gewicht Zwischenlage	2	Sperrholz	6	Laserteil	0,8 mm	
91	Gewicht Zwischenlage	2	Sperrholz	6	Laserteil	0,8 mm	
92	Kamin Achse	1	Messingdraht		Zuschnitt	2 x 36 mm	zuschneiden aus Z2
93	Dampfpeiffe Halter	4	Messing		Ätzteil		
94	Dampfpeiffe Rohr oben	1	Messingrohr		Zuschnitt	2/1,1 x 110 mm	Zuschneiden aus Z4
94.1	Dampfpeiffe Rohr unten	1	Messingrohr		Zuschnitt	2/1,1 x 70 mm	Zuschneiden aus Z4
95	Kamin Montagering	1	Sperrholz	5	Laserteil	1 mm	
96	Mast	2	Mahagoni	7	Laserteil	1,5 mm	
97	Mast Lampenhalter unten	1	Mahagoni	7	Laserteil	1,5 mm	
98	Saling	1	Mahagoni	7	Laserteil	1,5 mm	
99	Mast Lampenhalter oben	1	Mahagoni	7	Laserteil	1,5 mm	
99.1	Mast für Auflage Kamin	1	Messingdraht		Zuschnitt	3 x 45 mm	Zuschneiden aus Z3
99.2	Auflage Kamin	1	Sperrholz	3	Laserteil	2 mm	
99.3	Lampenhalter hinten	2	Sperrholz	3	Laserteil	2 mm	
100	Lampenglas	5	Kunststoff		Fertigteil	6,6 x 6,45	
100.1	Lampenabdeckung hinten	4	Papier			6,5 x 11 mm	in Bauleitung gedruckt
101	Lampenabdeckung	5	Messing		Ätzteil		
102	Schraube	6	Messing		Fertigteil	M2	
102.1	Mutter	6	Messing		Fertigteil	M2	
103	Steuerhaus Boden	1	Sperrholz	3	Laserteil	2 mm	
104	Regalwange	2	Mahagoni	7	Laserteil	1,5 mm	
105	Regalboden	2	Mahagoni	7	Laserteil	1,5 mm	
106	Wange	1	Mahagoni	7	Laserteil	1,5 mm	
107	Ablage	1	Mahagoni	7	Laserteil	1,5 mm	
108	Bank	1	Mahagoni	7	Laserteil	1,5 mm	
109	Rückenlehne	1	Mahagoni	7	Laserteil	1,5 mm	
110	Halter für Rettungsring	6	Messing		Ätzteil		
111	Rettsring	2	Sperrholz	4	Laserteil	3 mm	

Nr.	Beschreibung	Stück	Material	Laserplatte	Form	Maße	Bemerkung
112	Rettungsring Kordel		Garn		Zuschnitt		Zuschneiden aus Z6
113	Gewebband Rettungsring	8	Textil		Zuschnitt		
114	Lüftungsgitter	4	Messing		Ätzteil		
115	Scharnier	3	Messing		Ätzteil		
116	Bullaue Niedergang	2	Messing		Ätzteil		
117	Bullaue Vorbau	2	Messing		Ätzteil		
118	Bullaue Maschinenraum	6	Messing		Ätzteil		
119	Nieten	2	Messing		Ätzteil		
120	Nieten	2	Messing		Ätzteil		
121+122	Trittstufe	2+4	Messing		Ätzteil		
123	Typenschild	2	Messing		Ätzteil		
124	Glockenhalter	1	Messing		Ätzteil		
125	Glocke	1	Messing		Fertigteil		
126	Horn	1	Metall		Fertigteil	20 mm	
127	Haken Enterhaken	2	Messing		Ätzteil		
128	Dampfpeife	1	Kunststoff		Zuschnitt	3/2 x 20 mm	
129	Enterhaken	2	Sperrholz	6	Laserteil	0,8 mm	
130	Enterhaken	1	Messing		Ätzteil		
131	Lüfter	2	Kunststoff		Fertigteil		
132	Befestigung Schleppgeschirr	2	Sperrholz	5	Laserteil	1 mm	
133	Befestigung Schleppgeschirr	2	Sperrholz	3	Laserteil	2 mm	
134	Befestigung Schleppgeschirr	2	Sperrholz	1	Laserteil	3 mm	
135	Schlepphaken	2	Messing		Ätzteil		
135.1	Schnurführung	1	Messing		Ätzteil		
135.2	Abdeckung	2	Messing		Ätzteil		
136	Schlepphaken	1	Messing		Ätzteil		
137	Ring	2	Sperrholz	1	Laserteil	3 mm	
138	Ring	2	Sperrholz	3	Laserteil	2 mm	
139	Sicherung Schlepphaken	1	Sperrholz	3	Laserteil	2 mm	
140	Distanzring Sicherung	2	Sperrholz	3	Laserteil	2 mm	
141	Schlepphaken	2	Sperrholz	3	Laserteil	2 mm	
142	Schlepphaken	1	Sperrholz	5	Laserteil	1 mm	
143	Aufhängung Schleppgeschirr	1	Kunststoff		Zuschnitt	5 x 120 mm	
144	Sockel Ankerwinde	1	Sperrholz	3	Laserteil	2 mm	
145	Sockel Ankerwinde	1	Sperrholz	3	Laserteil	2 mm	
146	Abdeckung Sockel Ankerwinde	1	Messing		Ätzteil		
147	Seitenwand Ankerwinde	2	Sperrholz	5	Laserteil	1 mm	
148	Abdeckung Seitenwand Ankerwinde	2	Messing		Ätzteil		
149	Steg Bremsachse Winde	1	Sperrholz	5	Laserteil	1 mm	
150	Abdeckung Ankerwinde	1	Messing		Ätzteil		
151	Spill Innenteile	2	Sperrholz	4	Laserteil	3 mm	
152	Außenseite Spill	1	Sperrholz	5	Laserteil	1 mm	
153	Außenseite Spill	1	Sperrholz	5	Laserteil	1 mm	
154	Speichenrad Spill	1	Sperrholz	6	Laserteil	0,8 mm	
155	Achse Ankerkette	1	Messingdraht		Zuschnitt	3 x 25 mm	Zuschneiden aus Z3
156	Lauf rad Ankerkette	2	Sperrholz	3	Laserteil	2 mm	
157	Zahnrad groß	1	Sperrholz	3	Laserteil	2 mm	
158	Bremsrad	1	Sperrholz	3	Laserteil	2 mm	
159	Distanzring	2	Sperrholz	6	Laserteil	0,8 mm	
160	Flachband Bremse	1	Messing		Ätzteil		
161	Handrad Ankerwinde	1	Messing		Ätzteil		
162	Handrad Aufdoppelung	2	Messing		Ätzteil		

Nr.	Beschreibung	Stück	Material	Laserplatte	Form	Maße	Bemerkung
163	Handrad Aufdoppelung	2	Sperrholz	5	Laserteil	1 mm	
163.1	Griff	1	Messingdraht		Zuschnitt	1 x 10 mm	zuschneiden aus Z1
164	Handrad Achse	1	Messing		Zuschnitt	2 x 21 mm	zuschneiden aus Z2
165	Distanzring	2	Sperrholz	6	Laserteil	0,8 mm	
166	Zahnrad klein	1	Sperrholz	3	Laserteil	2 mm	
167	Achse Bremse Ankerwinde	1	Messingdraht		Zuschnitt	1 x 20 mm	zuschneiden aus Z1
168	Handrad Bremse Ankerwinde	1	Messing		Ätzteil		
169	Ankerkette	1	Metall		Fertigteil	60 mm	
170	Bügel für Schlepptau	1	Messingdraht		Zuschnitt	3 x 150 mm	Zuschneiden aus Z3
171	Bügel für Niedergang	1	Messingdraht		Zuschnitt	2 x 55 mm	zuschneiden aus Z2
172	Öse für Reling	4	Messing		Ätzteil		
173	Relingstütze	14	Messing		Ätzteil		
174	Tau Reling	1	Baumwolle		Zuschnitt	1 x 1000 mm	zuschneiden aus Z6
175	Säule Ruderstand	1	Messingrohr		Zuschnitt	6 x 50 mm	
176	Fuß Ruderstand	1	Messing		Ätzteil		
177	Abdeckung Ruderstand	1	Messing		Ätzteil		
178	Steuerrad	1	Mahagoni	7	Laserteil	1,5 mm	
179	Ring Steuerrad	2	Sperrholz	6	Laserteil	0,8 mm	
180	Ring Steuerrad	1	Messing		Ätzteil		
181	Nabenabdeckung Steuerrad	1	Messing		Ätzteil		
182	Achse Steuerrad	1	Messingdraht		Zuschnitt	2 x 14 mm	zuschneiden aus Z2
183	Distanzring Steuerrad	2	Mahagoni	7	Laserteil	1,5 mm	
184	Säule Maschinentelegraf	1	Messingrohr		Zuschnitt	4/3,1 x 40 mm	zuschneiden aus Z4
185	Fuß Maschinentelegraf	1	Messing		Ätzteil		
186	Gehäuse Maschinentelegraf	1	Messingrohr		Zuschnitt	10/8,1 x 7 mm	
187	Sockel Maschinentelegraf	1	Sperrholz	5	Laserteil	1 mm	
188	Gehäuse Deckel	2	Messing		Ätzteil		
189	Skala rot Richtung Bug	2	Papier				in Bauanleitung gedruckt
190	Rahmen	2	Messing		Ätzteil		
191	Achse Maschinentelegraf	1	Messingdraht		Zuschnitt	1 x 12 mm	zuschneiden aus Z1
192	Hebel Maschinentelegraf	2	Messing		Ätzteil		
193	Kohlenschaufel	1	Messing		Ätzteil		
194	Stiel Kohlenschaufel	1	Sperrholz	3	Laserteil	2 mm	
195	Öse	4	Messing		Zuschnitt		zuschneiden aus Z4
196	Haken	4	Messing		Ätzteil		
197	Gestängeanschluss	3	Metall		Fertigteil		
198	Ruderverbindung	1	Stahldraht		Zuschnitt	1,5 x 150 mm	
199	Runderhebel	1	Alu		Fertigteil		
200	Abdeckung Heck	1	Sperrholz	3	Laserteil	2 mm	
201	Anker	1	Metall		Fertigteil		
202	Name	3	Sperrholz	6	Laserteil	0,6 mm	
203	Takekgarn elastisch	1	Schnur		Zuschnitt		
204	3-Blattschraube	1	Kunststoff		Fertigteil	35 mm rechts	
Z1	Messingdraht für Pos. 163.1,167,191	1	Messingdraht		Zuschnitt	1 x 60 mm	
Z2	Messingdraht für Pos. 92,164,171	1	Messingdraht		Zuschnitt	2 x 140 mm	
Z3	Messingdraht für Pos. 47,99,1,155,170	1	Messingdraht		Zuschnitt	3 x 500 mm	
Z4	Messingrohr für Pos. 94,94.1	1	Messingrohr		Zuschnitt	2/1,1 x 200 mm	
Z5	Messingrohr für Pos. 40, 184	1	Messingrohr		Zuschnitt	4/3,1 x 80 mm	
Z6	Tau für Reling und Rettungsring	1	Baumwolle		Zuschnitt	1700 mm	selbst kürzen

**Viele weitere tolle Modelle und nützliches Zubehör finden Sie unter [www.aero-naut.de](http://www.aero-naut.de)**

**aero  
naut**

aero-naut Modellbau  
Stuttgarter Strasse 18-22  
D-72766 Reutlingen

[www.aero-naut.de](http://www.aero-naut.de)