



**aero  
naut**

# SOLEO

Bestell-Nr. 1324/00



# Soleo

Soleo ist ein kompakter Pfeilnurfleger mit sehr ausgewogenen Flugeigenschaften. Er ist ein flotter Allrounder und wendiger Hangflitzer, der aber auch ruhig seine Kreise im Aufwind zieht. Der empfohlene Elektroantrieb bringt ihn zügig auf eine komfortable Ausgangshöhe.

Mit seinen kompakten Abmessungen und dem zweiteiligen Flügel lässt sich das Modell gut transportieren und auf dem Flugfeld im Handumdrehen montieren.

Soleo besitzt einen weiß eingefärbten GfK-Rumpf mit eingebautem Motorspant und Tragflächen in Rippenbauweise. Der Flügel entsteht in einer Helling, die eine sichere Positionierung aller Bauteile und einen verzugsfreien Aufbau ermöglicht. Der Flügel ist teilbeplankt und besitzt großzügig dimensionierte Ruderklappen.

Halten Sie sich beim Aufbau des Modells an die Reihenfolge dieser Bauanleitung. Lesen Sie die Erläuterungen vor Durchführung des Bauschritts genau durch und befolgen Sie diese.

Als Klebstoff empfehlen wir, soweit nicht anders vermerkt, einen schnell aushärtenden Weißbleim, der hohe Festigkeit bei geringem Gewicht bietet. Weißbleim besitzt auch nach dem Aushärten eine gewisse Elastizität und ist der ideale Klebstoff für die im Flug auftretenden Belastungen.

## Für den optimalen Bauernfolg

Als Unterlage zum Bau der Tragflächen empfehlen wir unser Baubrett aus Balsasperrholz. Durch die Balsaschichten lassen sich unsere Aero-Pick-Stecknadeln (Bestell-Nr. 7855/02) sehr leicht einstecken und halten die Bauteile perfekt in der richtigen Position.

Abmessungen: ca. 400 x 1.500 mm  
Materialdicke: 30 mm  
Bestell-Nr.: 7506/77



## Tipps & Hinweise



Achtung! Befolgen Sie genau die Hinweise der Bauanleitung



Hinweis! Gibt Ihnen eine Hilfestellung zum Bauabschnitt



Trennen Sie die Stege mit einem scharfen Messer aus dem Holz heraus. Nicht brechen - das könnte Bauteile beschädigen! Wir empfehlen das Balsa-Messer Bestell-Nr. 8185/00



Schleifen Sie die Haltestege der Teile vorsichtig ab, um ein sauberes Bauergebnis zu erhalten.



Für den Bau empfehlen wir unsere aero-pick Modellbau-Nadeln Best.-Nr. 7855/02



Bitte beachten Sie die Klebstoffempfehlungen

## Antriebsempfehlungen

### ECO-Antrieb:

Motor: actro-n 35-4-790 Best.-Nr.: 7003/11  
Regler: actrocon 30 A Best.-Nr.: 7003/32  
Propeller: CAMcarbon Z 13x6,5" Best.-Nr.: 7239/58  
Z-Spinner: 42 mm Best.-Nr.: 7251/76  
Spannkonus: 5 mm Best.-Nr.: 7123/05

### POWER-Antrieb:

Motor: actro-n 35-4-1100 Best.-Nr.: 7003/10  
Regler: actrocon 60 A Best.-Nr.: 7003/34  
Propeller: CAMcarbon Z 12x8" Best.-Nr.: 7239/50  
Z-Spinner: 42 mm Best.-Nr.: 7251/76  
Spannkonus: 5 mm Best.-Nr.: 7123/05

Akku: 3S LiPo, 1.800 - 2.400 mAh

## Technische Daten

Spannweite: ca. 1.800 mm  
Rumpflänge: ca. 780 mm  
Fluggewicht: ab 1.400 g  
Flächeninhalt: 54 dm<sup>2</sup>  
Flächenbelastung: ab 26 g/dm<sup>2</sup>  
RC-Funktionen: Quer/Höhe (gemischt), Motor

## Empfehlungen für den RC-Ausbau

2 Servos AN-12-MBGGGA für Höhen-/Querruder  
Bestell-Nr. 7003/74

## Empfohlene Klebstoffe

Material	Klebstoff	Best.-Nr.
Holz/Holz	Ponal Express	7638/10
Holz/Metall	UHU Plus sofortfest	7633/07

## Empfohlene Grundierung

Material	Artikel	Best.-Nr.
Holz	Porenfüller	7666/02


# Tragfläche

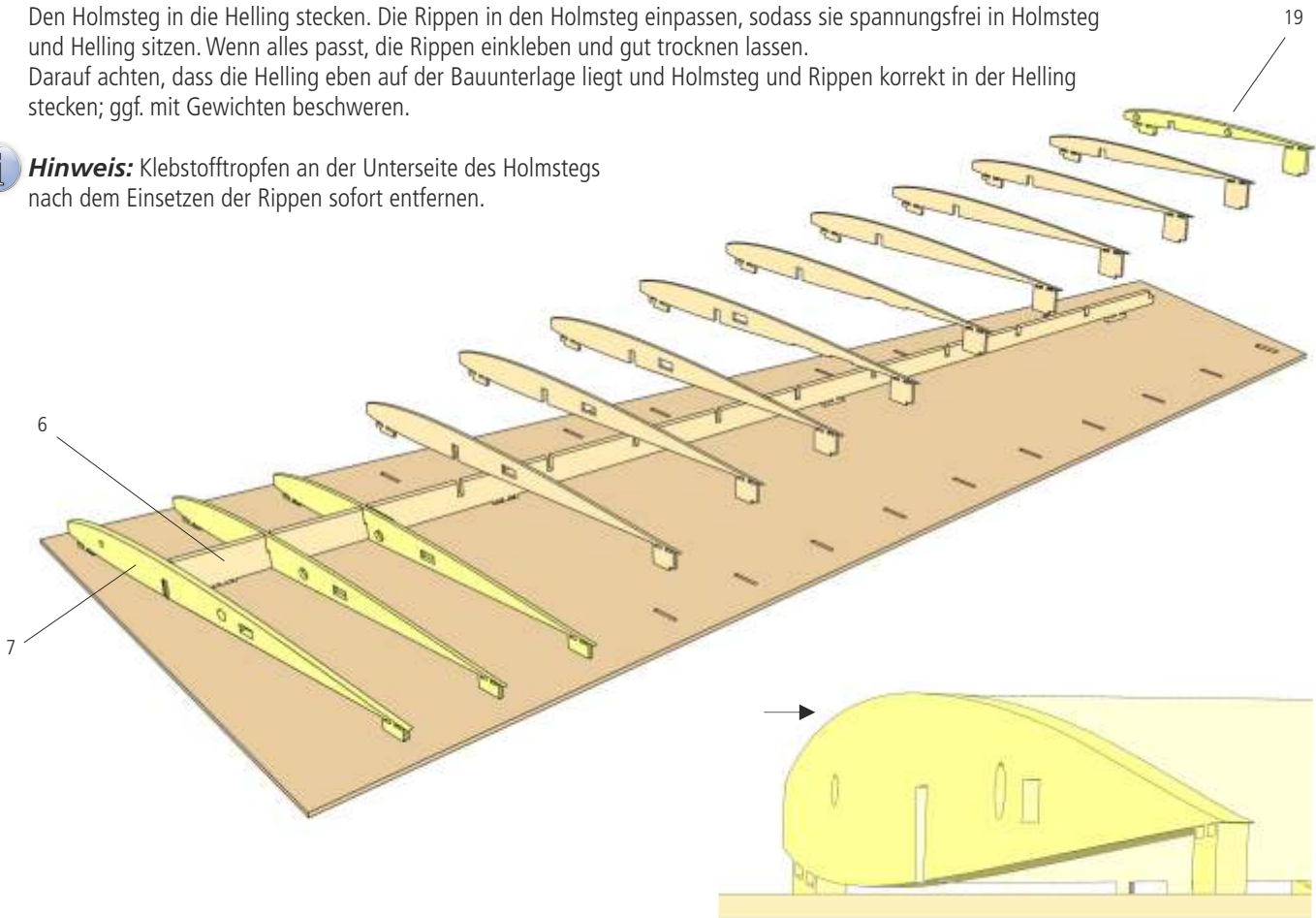
**1** Beginnen Sie mit dem Bau der rechten Tragfläche.


Die Helling auf ein Baubrett oder andere ebene Unterlage legen und fixieren. Holmsteg 6 und Rippen 7 bis 19 mit einem scharfen Messer vorsichtig aus den Materialträgern lösen und die abgetrennten Stege sorgfältig verschleifen. Dann die Rippen nach Größe sortieren.

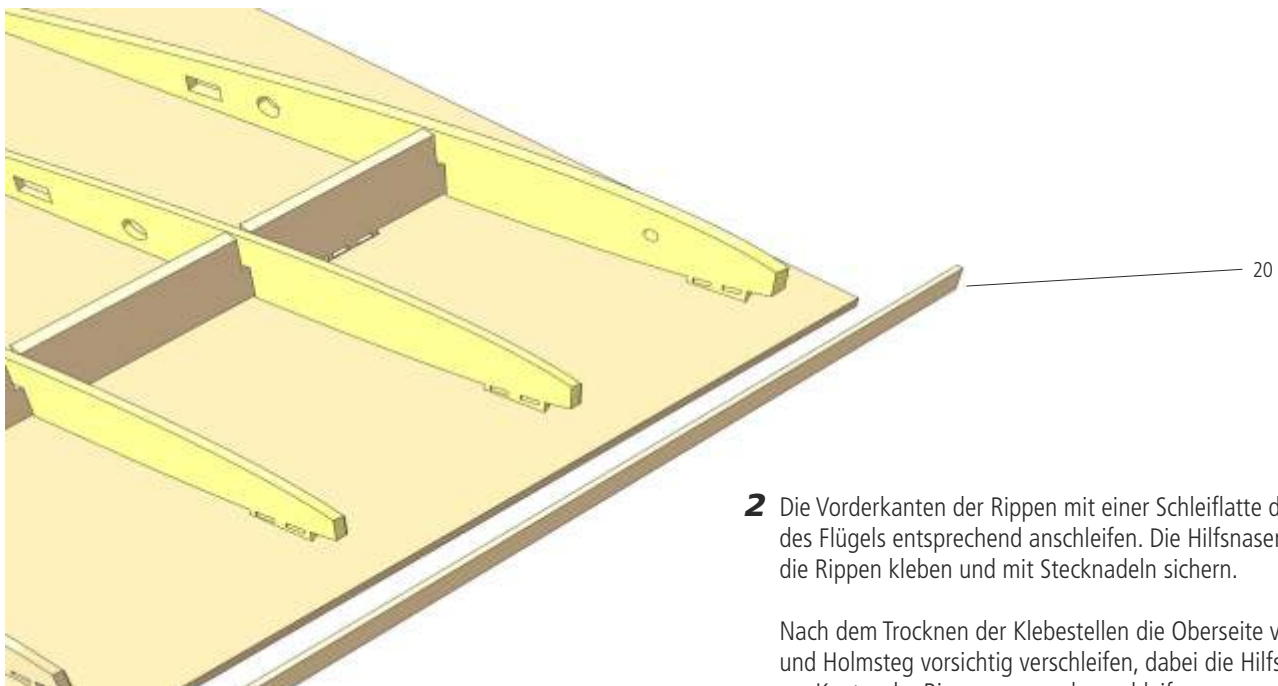
Den Holmsteg in die Helling stecken. Die Rippen in den Holmsteg einpassen, sodass sie spannungsfrei in Holmsteg und Helling sitzen. Wenn alles passt, die Rippen einkleben und gut trocknen lassen.

Darauf achten, dass die Helling eben auf der Bauunterlage liegt und Holmsteg und Rippen korrekt in der Helling stecken; ggf. mit Gewichten beschweren.

 **Hinweis:** Klebstofftropfen an der Unterseite des Holmstegs nach dem Einsetzen der Rippen sofort entfernen.



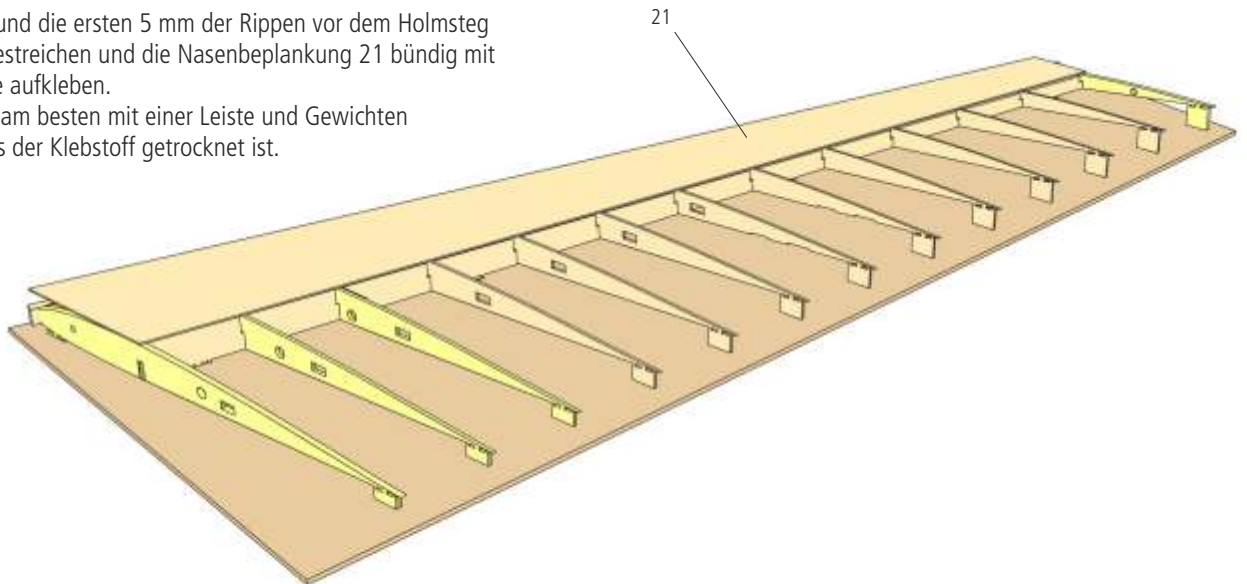
 **Achtung:** Die Wurzelrippe muss sauber am Holmsteg anliegen. Sie wird aufgrund der V-Form der Tragfläche leicht geneigt eingebaut.



**2** Die Vorderkanten der Rippen mit einer Schleifplatte der Pfeilung des Flügels entsprechend anschleifen. Die Hilfsnasenleiste 20 an die Rippen kleben und mit Stecknadeln sichern.

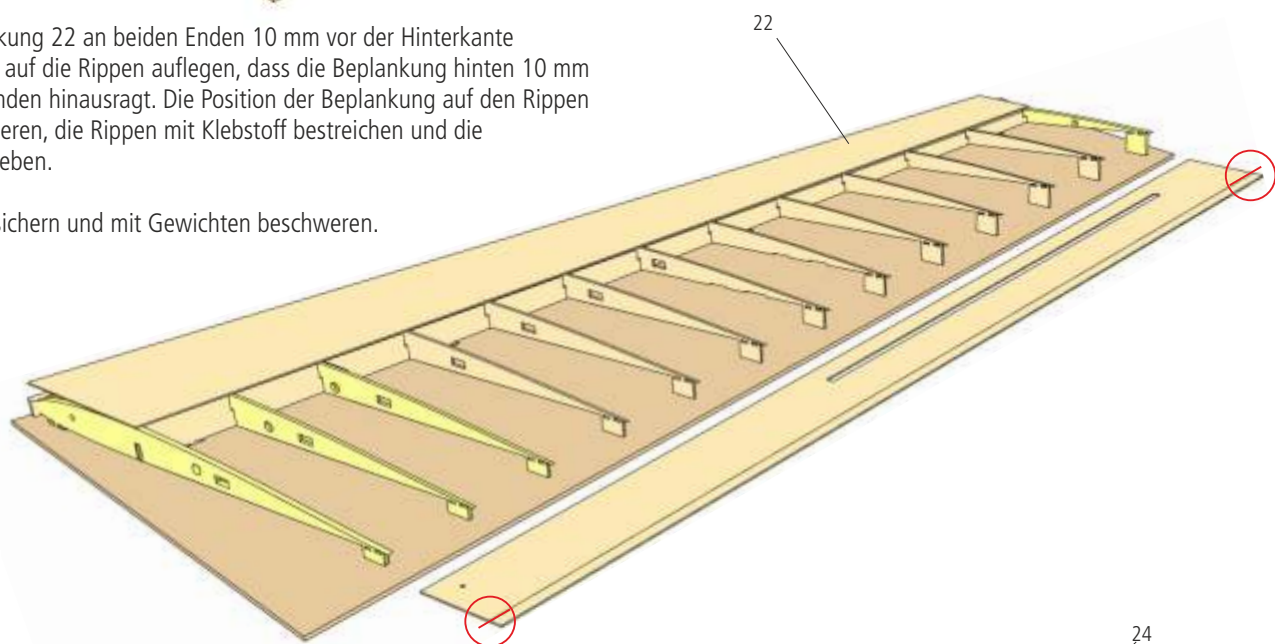
Nach dem Trocknen der Klebestellen die Oberseite von Rippen und Holmsteg vorsichtig verschleifen, dabei die Hilfsnasenleiste zur Kontur der Rippen passend verschleifen.

- 3** Den Holmsteg und die ersten 5 mm der Rippen vor dem Holmsteg mit Klebstoff bestreichen und die Nasenbeplankung 21 bündig mit der Wurzelrippe aufkleben.  
Die Klebestelle am besten mit einer Leiste und Gewichten beschweren, bis der Klebstoff getrocknet ist.

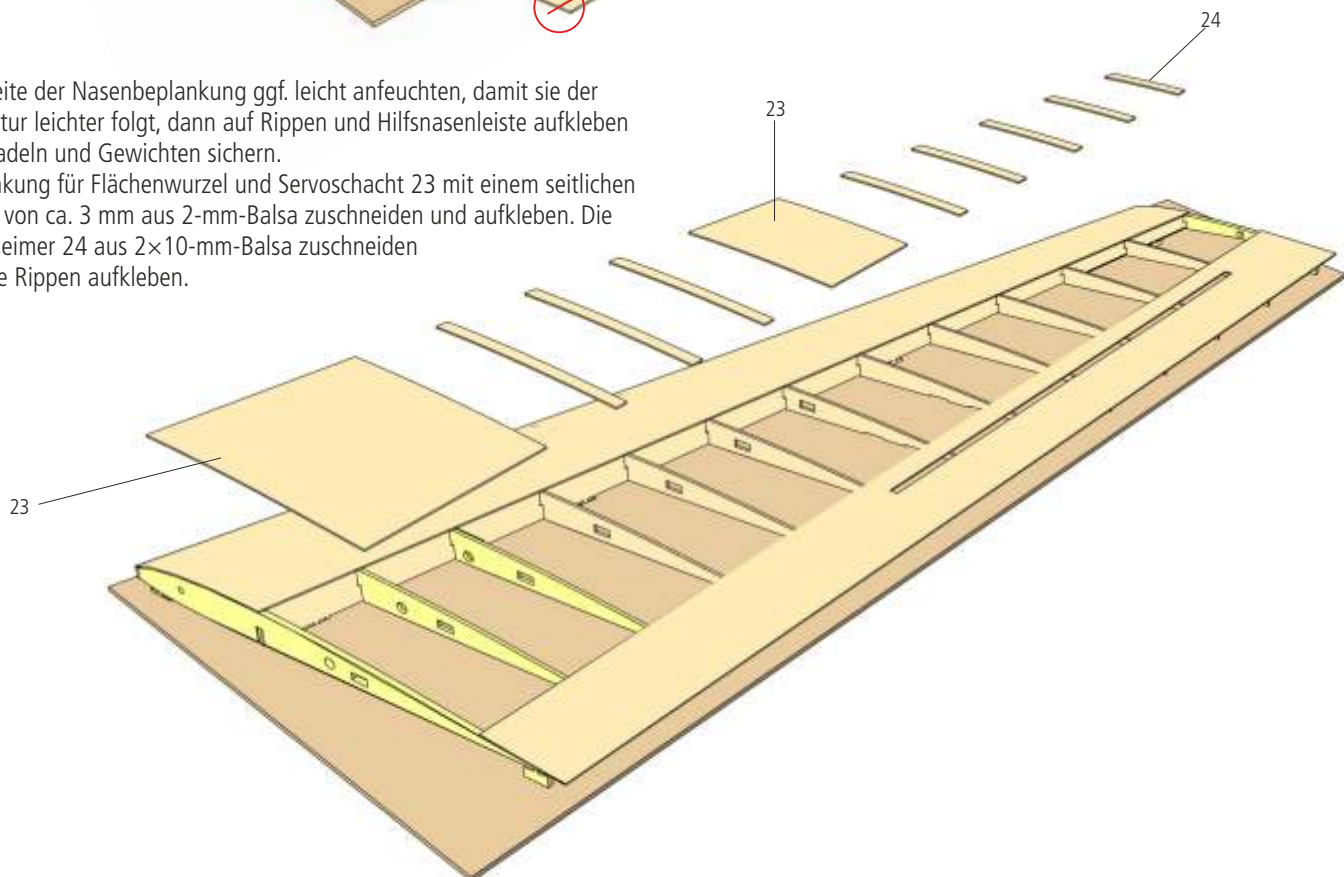


- 4** Die obere Beplankung 22 an beiden Enden 10 mm vor der Hinterkante markieren und so auf die Rippen auflegen, dass die Beplankung hinten 10 mm über die Rippenenden hinausragt. Die Position der Beplankung auf den Rippen mit Bleistift markieren, die Rippen mit Klebstoff bestreichen und die Beplankung aufkleben.

Mit Stecknadeln sichern und mit Gewichten beschweren.



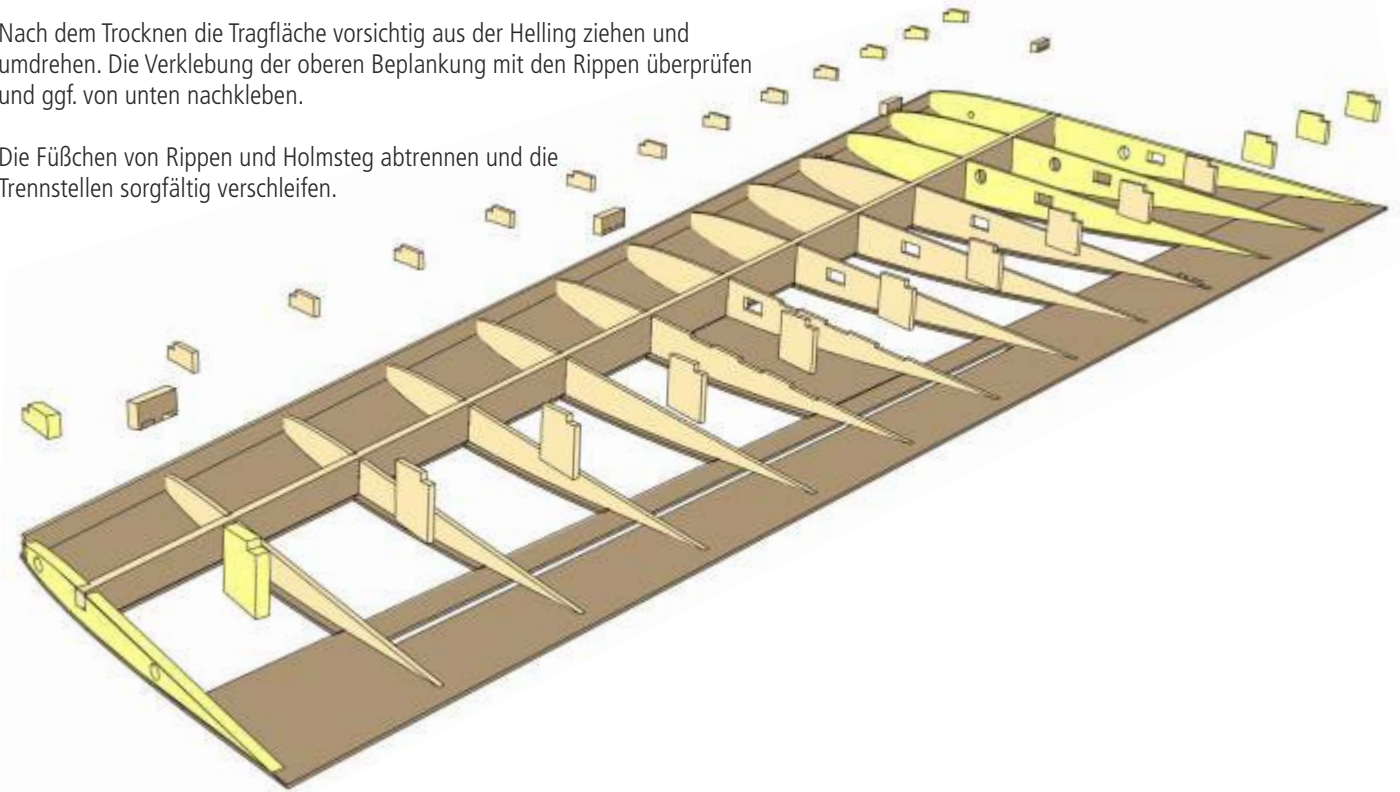
- 5** Die Oberseite der Nasenbeplankung ggf. leicht anfeuchten, damit sie der Rippenkontur leichter folgt, dann auf Rippen und Hilfsnasenleiste aufkleben und mit Nadeln und Gewichten sichern.  
Die Beplankung für Flächenwurzel und Servoschacht 23 mit einem seitlichen Überstand von ca. 3 mm aus 2-mm-Balsa zuschneiden und aufkleben. Die Rippenaufleimer 24 aus 2x10-mm-Balsa zuschneiden und auf die Rippen aufkleben.





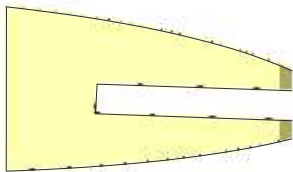
- 6** Nach dem Trocknen die Tragfläche vorsichtig aus der Helling ziehen und umdrehen. Die Verklebung der oberen Beplankung mit den Rippen überprüfen und ggf. von unten nachkleben.

Die Füßchen von Rippen und Holmsteg abtrennen und die Trennstellen sorgfältig verschleifen.



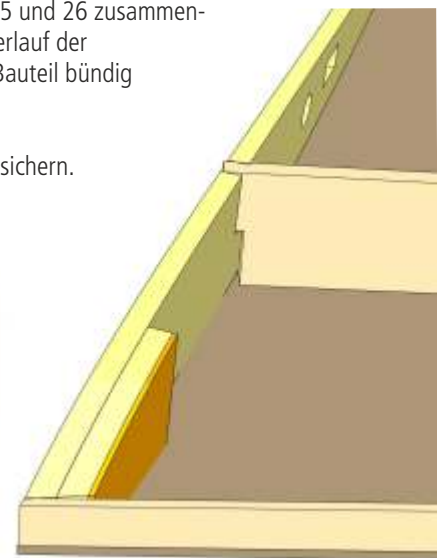
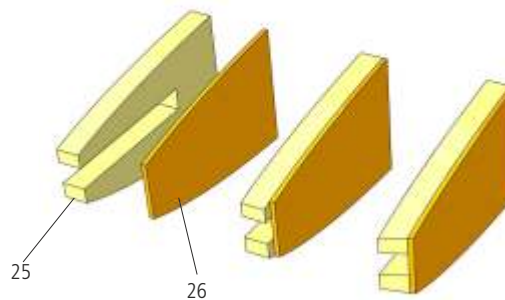
- 7** Die Lagerung für den Flächendübel aus den Teilen 25 und 26 zusammenkleben, Hinterkante bündig. Die Vorderkante dem Verlauf der Hilfsnasenleiste entsprechend abschrägen und das Bauteil bündig mit der Unterkante der Wurzelrippe einpassen.

Einkleben und mit Klammern oder kleinen Zwingen sichern.



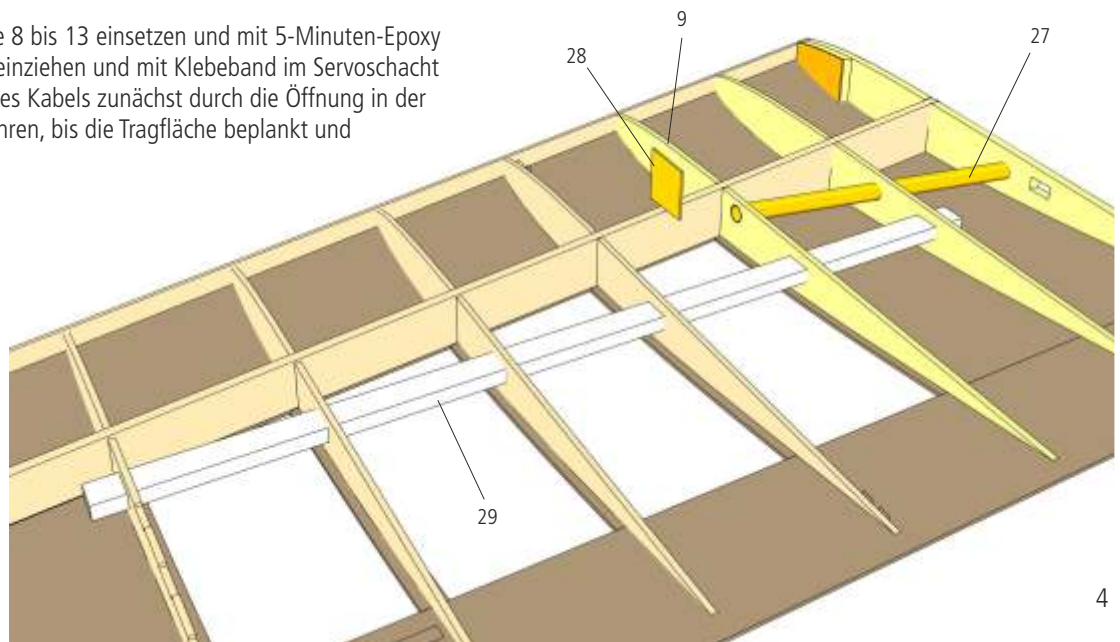
**Achtung, Einbaurichtung beachten!**

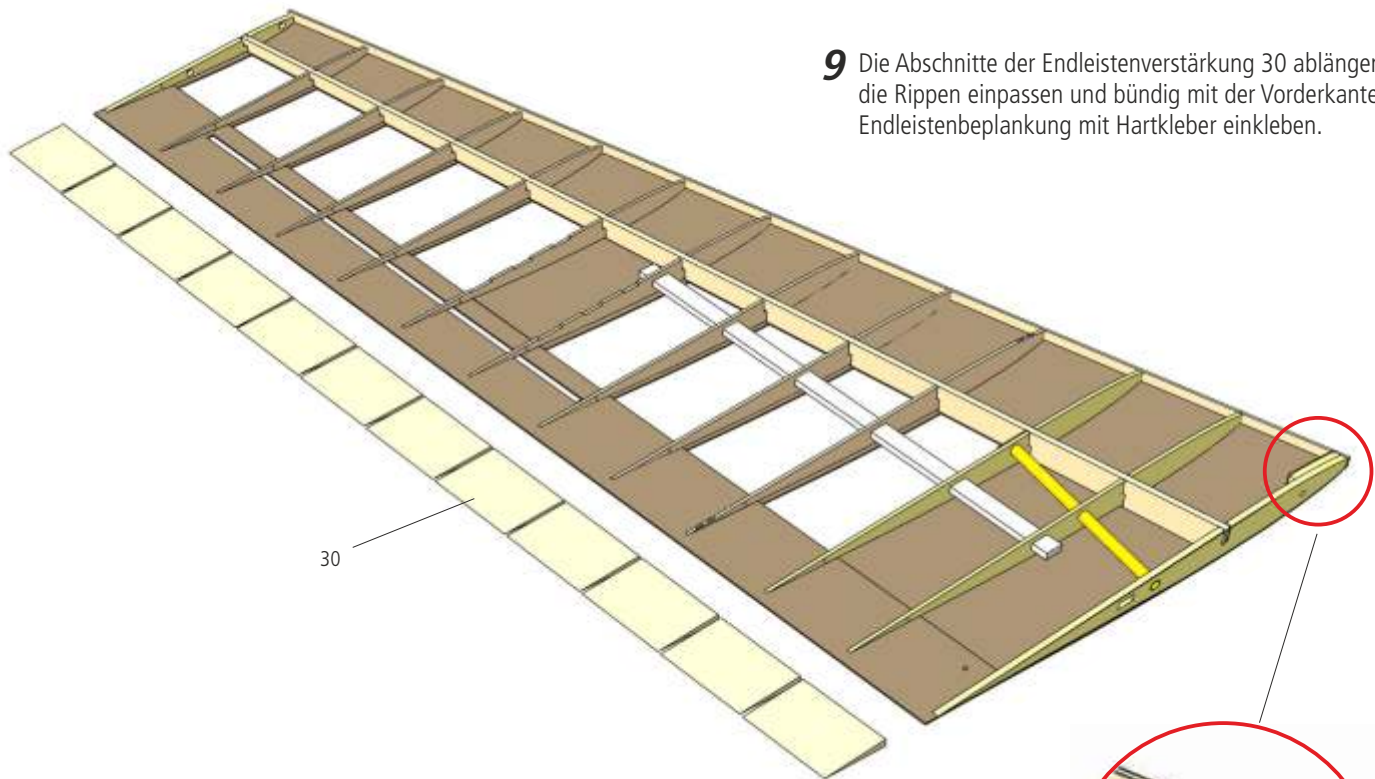
Die Aussparung für den Flächendübel weist leicht nach vorne unten! Der Einbau erfolgt über Kopf!



- 8** Das Steckrohr 27 bündig mit Rippe 9 einkleben (Epoxydharz) und mit Teil 28 verschließen.

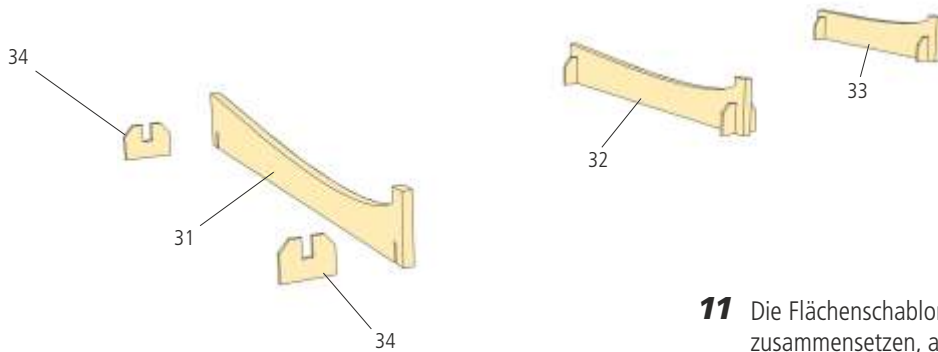
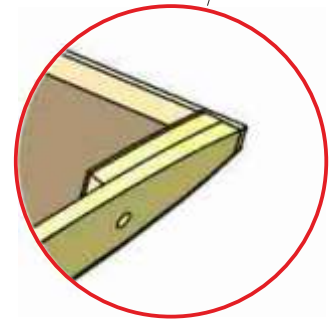
Den Kabelkanal 29 in Rippe 8 bis 13 einsetzen und mit 5-Minuten-Epoxy einkleben. Das Servokabel einziehen und mit Klebeband im Servoschacht fixieren. Das andere Ende des Kabels zunächst durch die Öffnung in der Wurzelrippe nach außen führen, bis die Tragfläche beplankt und verschliffen ist.



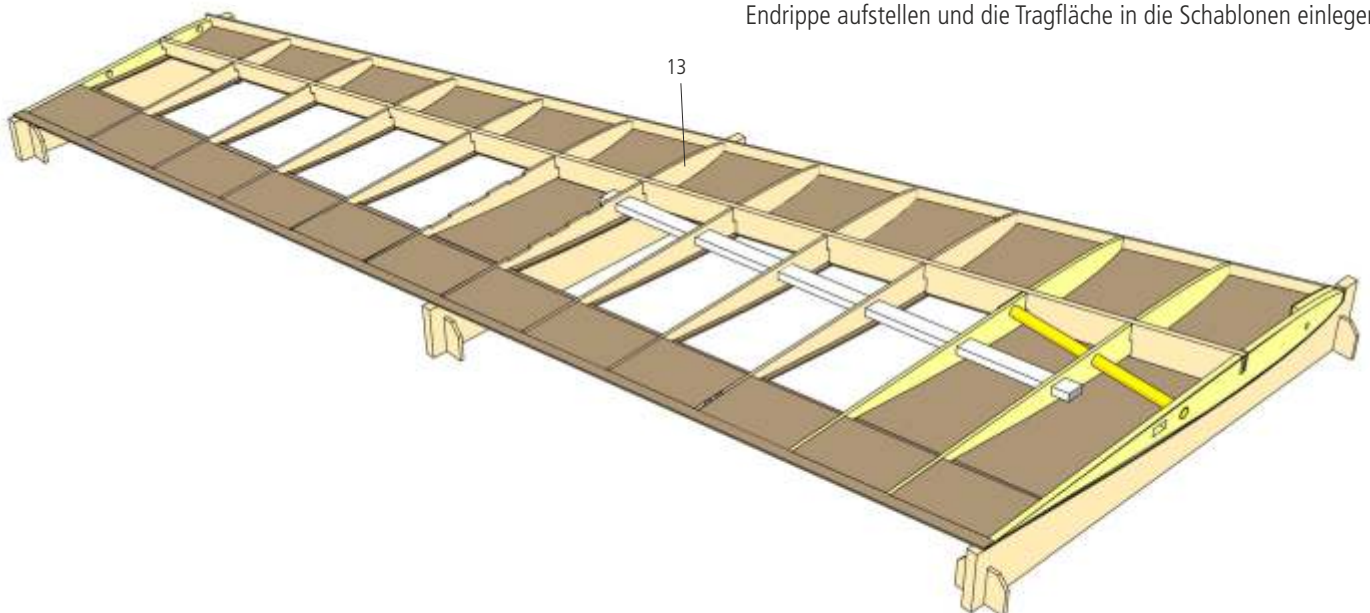


**9** Die Abschnitte der Endleistenverstärkung 30 ablängen, zwischen die Rippen einpassen und bündig mit der Vorderkante der oberen Endleistenbeplankung mit Hartkleber einkleben.

**10** Die Hilfsnasenleiste und den Überstand der Endleiste dem Verlauf der Rippenkontur entsprechend verschleifen, um eine gute Klebefläche für die untere Flächenbeplankung zu schaffen. Dabei auch die Unterkante der Lagerung für den Flächendübel passend zum Verlauf der Hilfsnasenleiste verschleifen.

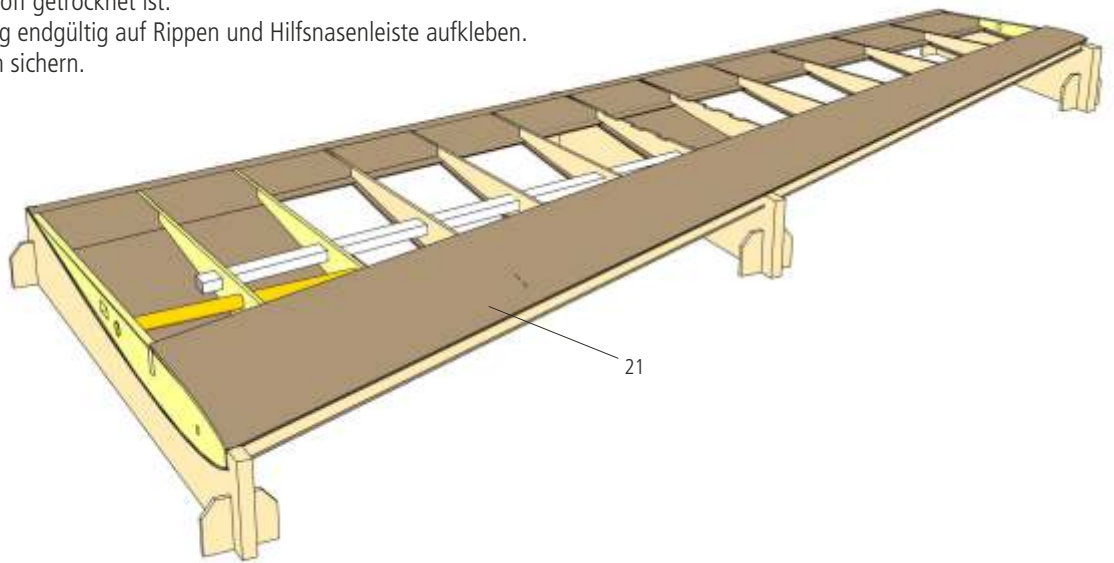


**11** Die Flächenschablonen aus den Teilen 31 bis 34 wie dargestellt zusammensetzen, auf dem Baubrett an den Positionen von Wurzelrippe, Rippe 13 (flächeninnere Seite des Servoschachts) und Endrippe aufstellen und die Tragfläche in die Schablonen einlegen.

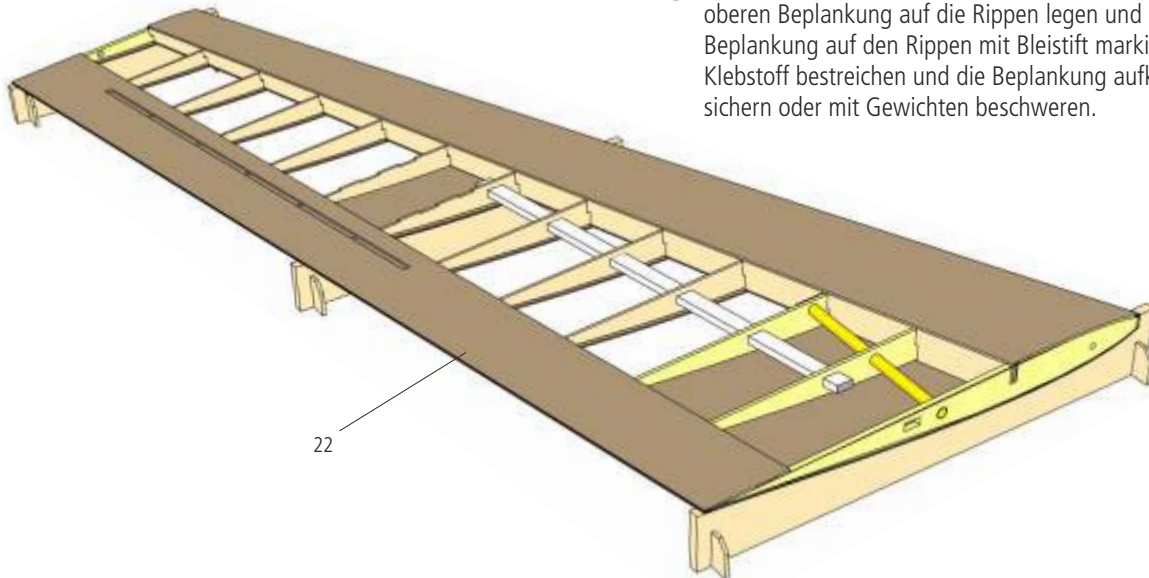




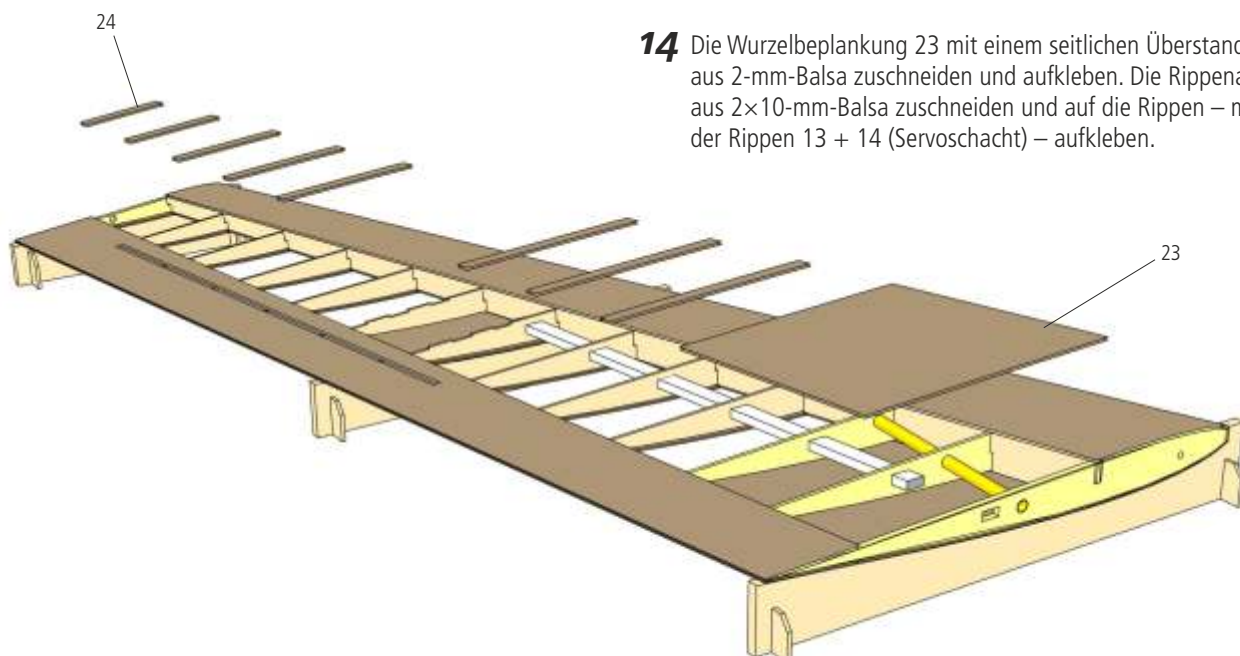
- 12** Die untere Nasenbeplankung 21 aufkleben. Den Holmsteg und die ersten 5 mm der Rippen vor dem Holmsteg mit Klebstoff bestreichen und die Nasenbeplankung bündig mit der Wurzelrippe aufkleben. Die Klebestelle am besten mit einer Leiste und Gewichten beschweren, bis der Klebstoff getrocknet ist. Dann die Nasenbeplankung endgültig auf Rippen und Hilfsnasenleiste aufkleben. Mit Nadeln und Gewichten sichern.



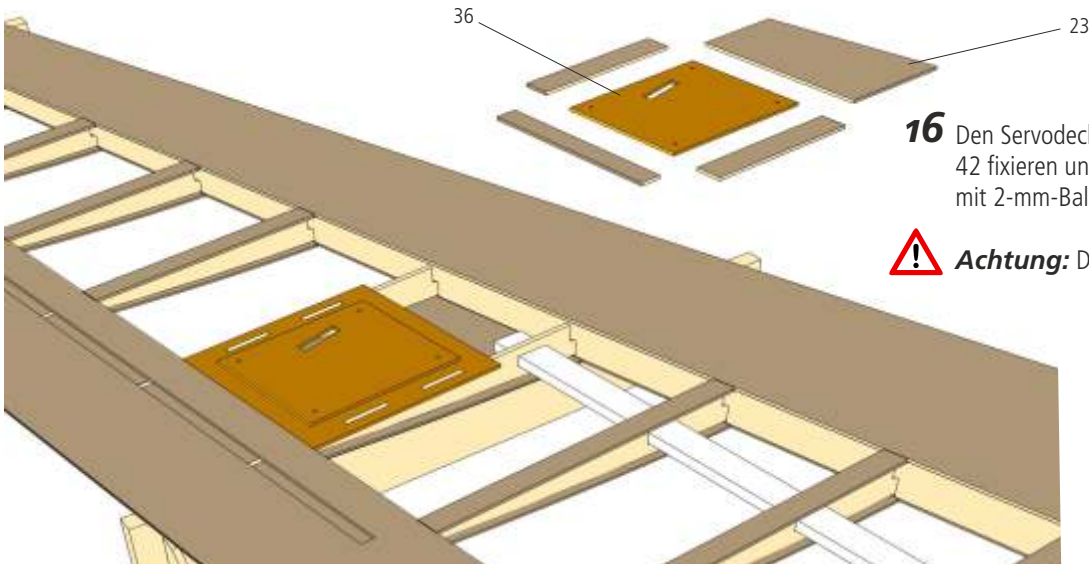
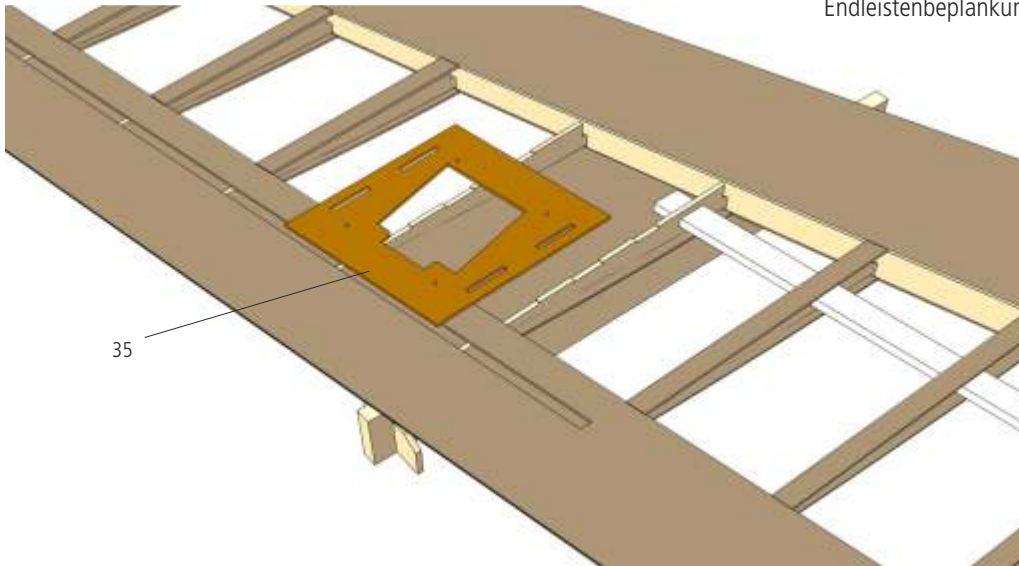
- 13** Die untere Endleistenbeplankung 22 bündig mit der Hinterkante der oberen Beplankung auf die Rippen legen und die Position der Beplankung auf den Rippen mit Bleistift markieren. Die Rippen mit Klebstoff bestreichen und die Beplankung aufkleben. Mit Stecknadeln sichern oder mit Gewichten beschweren.



- 14** Die Wurzelbeplankung 23 mit einem seitlichen Überstand von ca. 3 mm aus 2-mm-Balsa zuschneiden und aufkleben. Die Rippenaufkleimer 24 aus 2×10-mm-Balsa zuschneiden und auf die Rippen – mit Ausnahme der Rippen 13 + 14 (Servoschacht) – aufkleben.



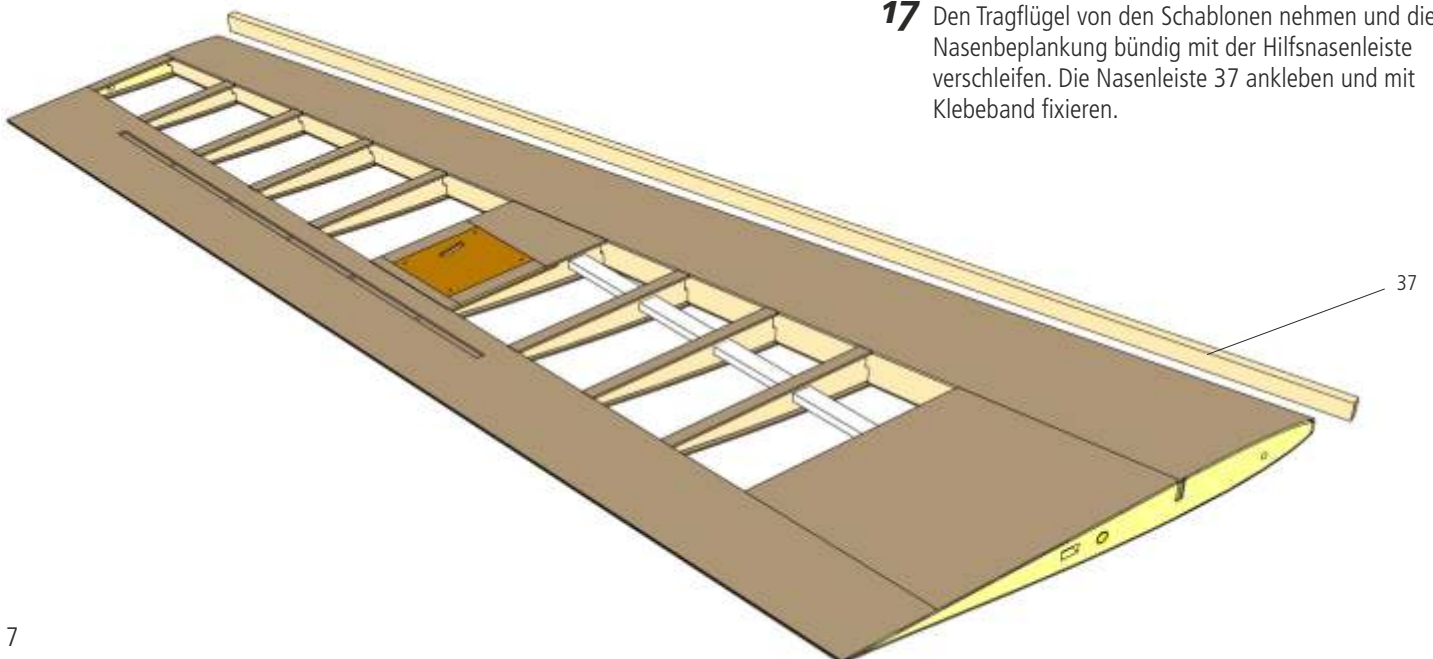
- 15** Den Servorahmen 35 in die Aussparungen der Rippen 13 + 14 einpassen und so einkleben, dass der Rahmen an der Endleistenbeplankung anliegt.



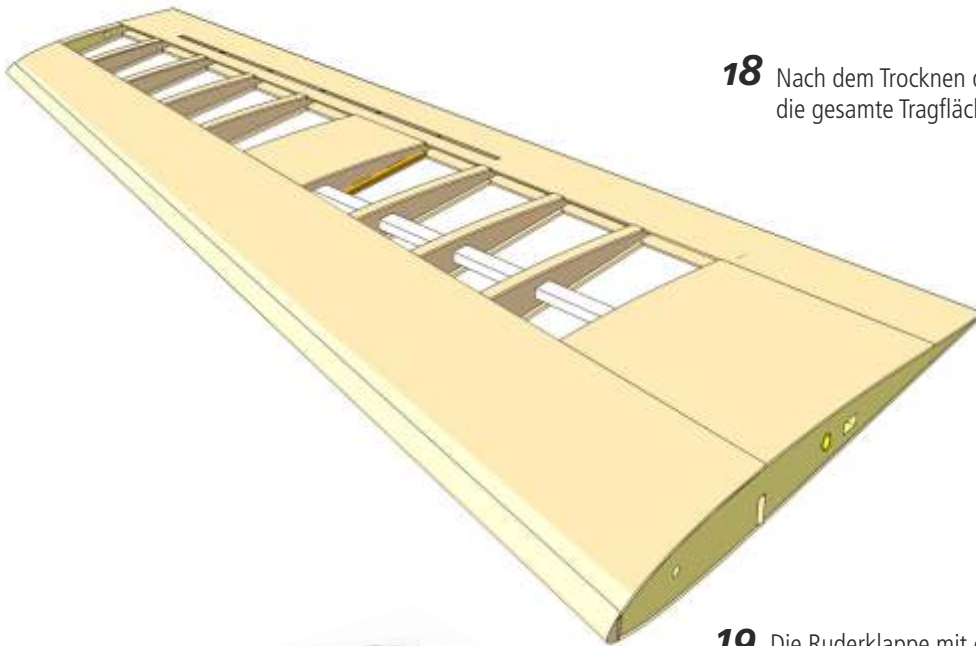
- 16** Den Servodeckel 36 in Einbaulage mit Schrauben 42 fixieren und den Servorahmen wie dargestellt mit 2-mm-Balsa beplanken.

**!** **Achtung:** Den Servodeckel nicht festkleben!

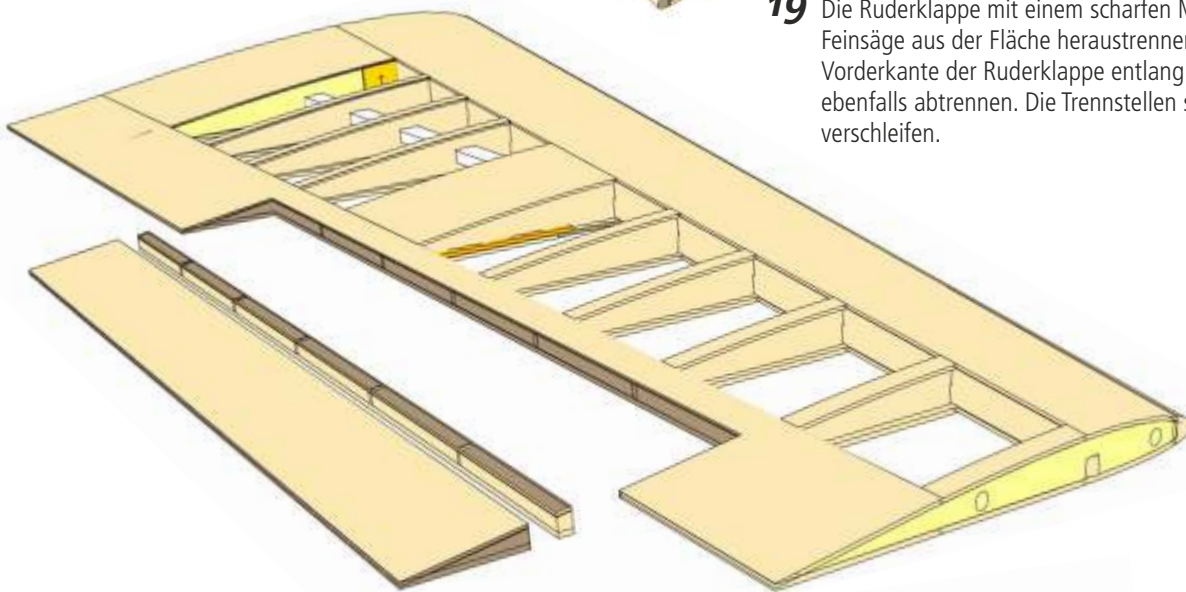
- 17** Den Tragflügel von den Schablonen nehmen und die Nasenbeplankung bündig mit der Hilfsnasenleiste verschleifen. Die Nasenleiste 37 ankleben und mit Klebeband fixieren.



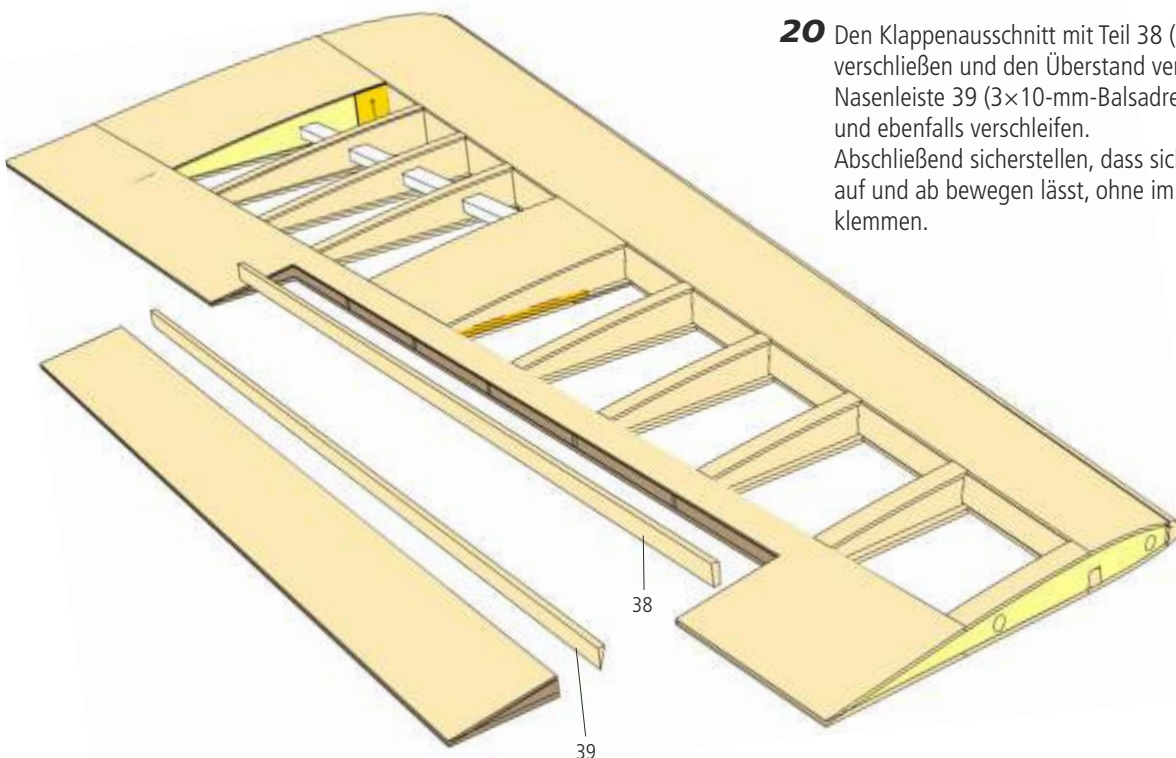




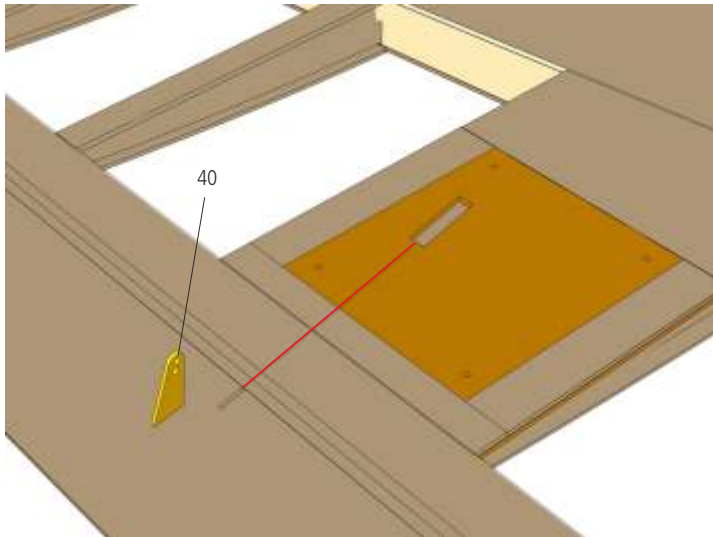
**18** Nach dem Trocknen die Nasenleiste profilieren, dann die gesamte Tragfläche sorgfältig verschleifen.



**19** Die Ruderklappe mit einem scharfen Messer oder einer Feinsäge aus der Fläche heraustrennen. Dann die Vorderkante der Ruderklappe entlang der Beplankung ebenfalls abtrennen. Die Trennstellen sorgfältig verschleifen.



**20** Den Klappenausschnitt mit Teil 38 (3×12-mm-Balsa) verschließen und den Überstand verschleifen. Die Nasenleiste 39 (3×10-mm-Balsadreikant) ankleben und ebenfalls verschleifen. Abschließend sicherstellen, dass sich die Ruderklappe auf und ab bewegen lässt, ohne im Ausschnitt zu klemmen.

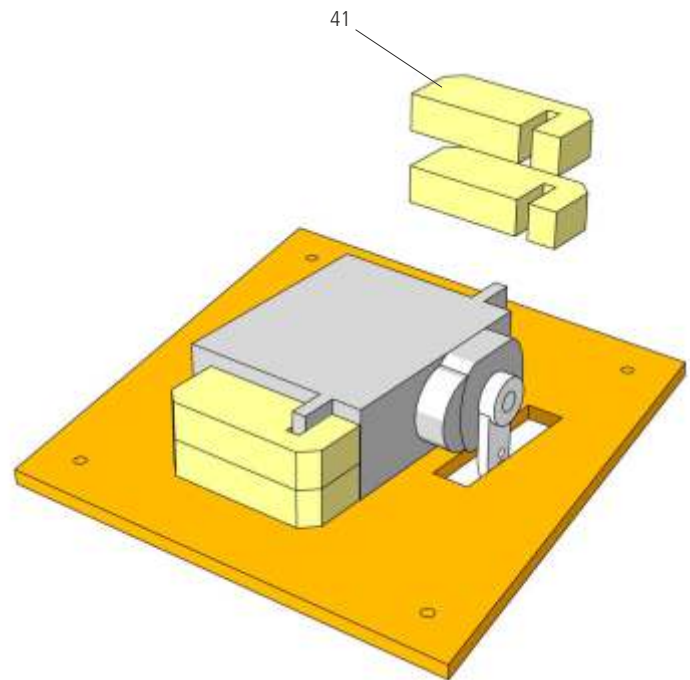


**21** Die Ruderklappe provisorisch anschlagen und von der Mitte des Ausschnitts für den Servohebel im Servobrettchen mit Bleistift eine Linie zum Ruder ziehen. An der markierten Stelle einen Schlitz für Ruderhorn 40 in die Ruderklappe schneiden oder feilen und das GFK-Ruderhorn einkleben.

**Hinweis:** Wird das Ruderhorn so eingeklebt, dass die oberste Bohrung im Horn hinter der Drehachse der Ruderklappe liegt, dann ist eine Differenzierung des Querruderausschlags bereits „eingebaut“.

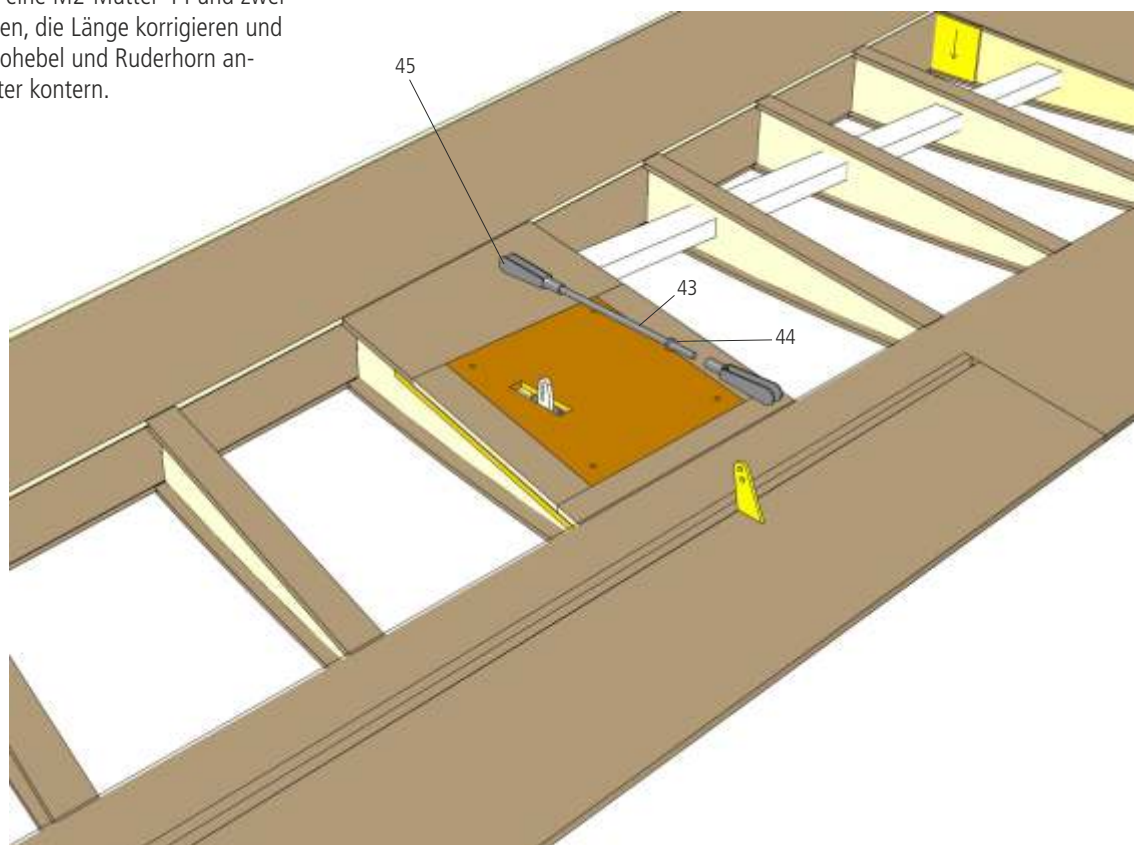
**22** Die Servohalter aus je zwei Teilen 41 zusammenkleben und mit Klammern sichern. Die Höhe der Halter ggf. an die Bauhöhe des Servos anpassen.

Das Servo mit dem Servohebel genau mittig zur Aussparung im Servobrettchen ausrichten, mit der Hand fixieren und die Servohalterungen mit je einem Tropfen Weißleim oder mitteldickem Sekundenkleber aufkleben.




**23** Den Servodeckel mit Servo in den Flügel einsetzen.

Auf Gewindestange 43 eine M2-Mutter 44 und zwei Gabelköpfe 45 aufdrehen, die Länge korrigieren und die Gabelköpfe an Servohebel und Ruderhorn anschließen. Mit M2-Mutter kontern.

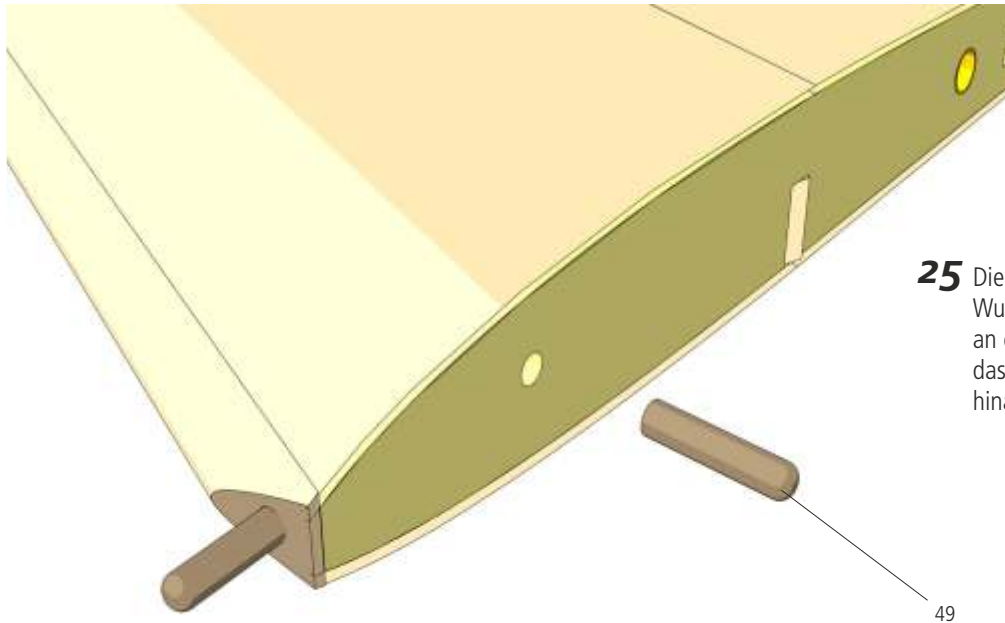
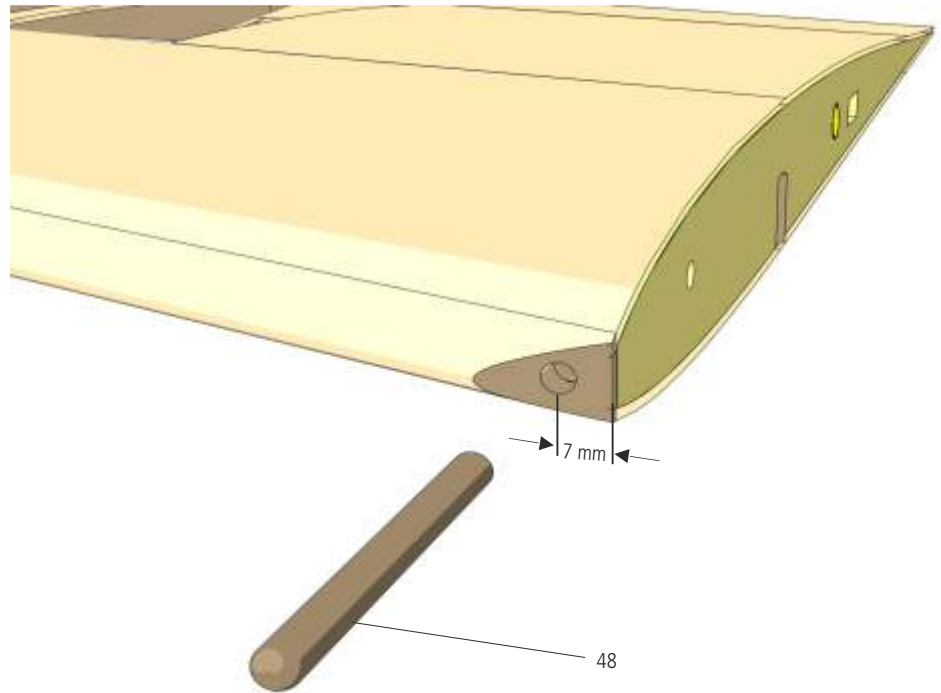


**24** Die Vorderkante der Nasenleiste an der Flächenwurzel auf einer Breite von ca. 20 mm planschleifen.

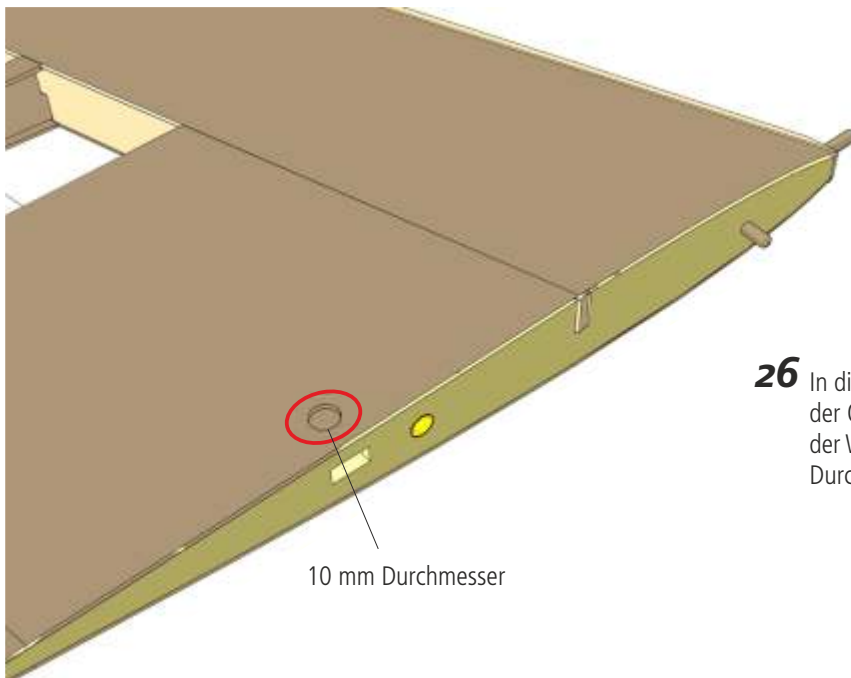
 **Hinweis:** Das gelingt am besten, wenn beide Flächenhälften fertiggestellt und zusammengesteckt sind.

Mit einem kleinen Bohrer oder einer spitzen Rundfeile im Abstand von ca. 7 mm von der Flächenwurzel vorsichtig in die Nasenleiste bohren und die Aufnahme des Flächendübel lokalieren. Dann die Bohrung vorsichtig auf 5 mm aufweiten.

Den Flächendübel 48 an beiden Enden etwas abrunden und einpassen. Erst nach dem Bespannen der Tragfläche einkleben.

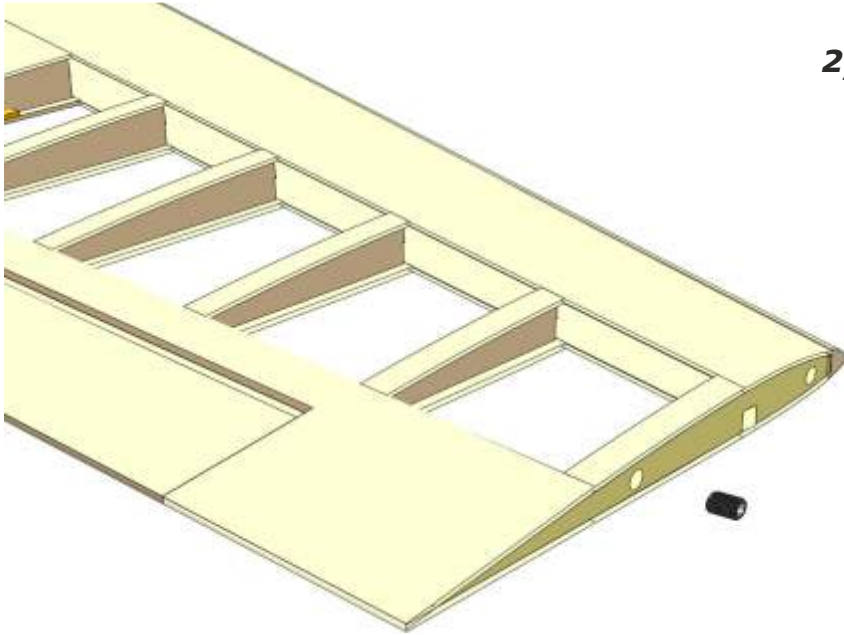


**25** Die Bohrung für den Torsionsstift 49 in der Wurzelrippe durchbohren, den Torsionsstift an einer Seite abrunden und so einkleben, dass der Stift ca. 10 mm über die Rippe hinausragt.



**26** In die Unterseite der Wurzelbeplankung auf Höhe der Öffnung in der Wurzelrippe und 12 mm von der Wurzelrippe entfernt eine Bohrung mit 10 mm Durchmesser für das Servokabel setzen.

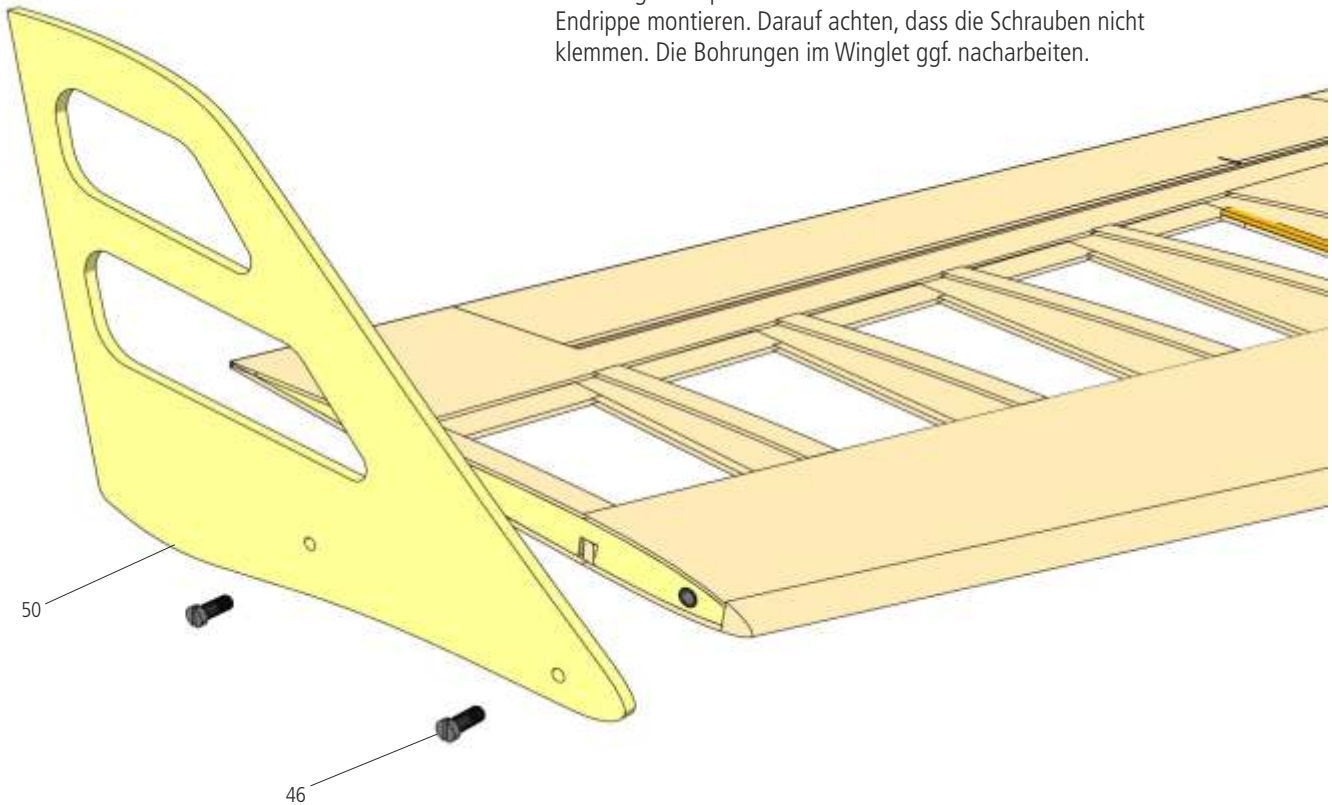




- 27** Zwei M4-Schrauben 46 (Metall) in die Gewindeeinsätze 47 eindrehen, dann die Gewindeeinsätze bündig in die Bohrungen der Endrippe eindrehen. Sie dienen zur Befestigung der Winglets.  
Die Schrauben wieder aus den Gewindeeinsätzen herausdrehen und die Gewindeeinsätze mit einem Tropfen Sekundenkleber in den Rippen sichern.



- 28** Das Winglet 50 probehalber mit zwei M4-Schrauben 46 an der Endrippe montieren. Darauf achten, dass die Schrauben nicht klemmen. Die Bohrungen im Winglet ggf. nacharbeiten.



Die Tragfläche ist damit rohbaufertig. Drehen Sie die Helling für den Bau der linken Tragfläche um und bauen Sie die linke Tragfläche nach demselben Schema auf.

Sind beide Tragflächen fertiggestellt, schleifen Sie die Tragflächen sorgfältig. Bessern Sie ggf. Fehler aus und bespannen Sie die Tragflächen und die beiden Winglets mit dem Material Ihrer Wahl. Folgen Sie hierbei den Verarbeitungshinweisen des Herstellers.

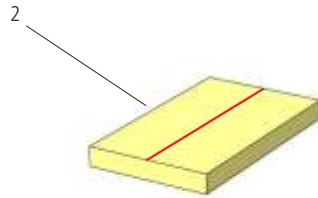
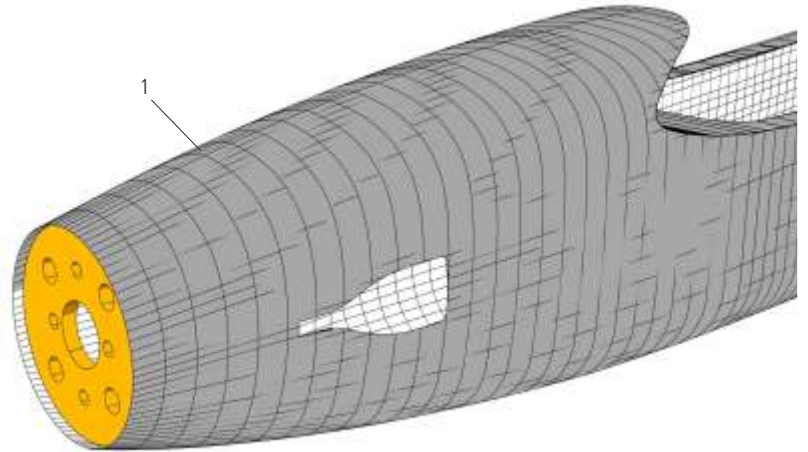
Schließen Sie die Servos an und bringen Sie die Servohebel in Mittelstellung. Bauen Sie die Servos in die Servodeckel ein. Setzen Sie die Servodeckel in die Tragflächen ein und sichern Sie die Deckel mit je vier Schrauben 42. Ziehen Sie die freien Enden der Servokabel durch die Bohrungen in der Wurzelbeplankung der Tragflächen und bringen Sie die Servostecker an.

Schlagen Sie die Ruderklappen mit Scharnierband an und achten Sie darauf, dass sich die Ruderklappen bewegen lassen, ohne zu klemmen. Schließen Sie Rudergestänge an und bringen Sie die Ruderklappen in Neutralstellung.

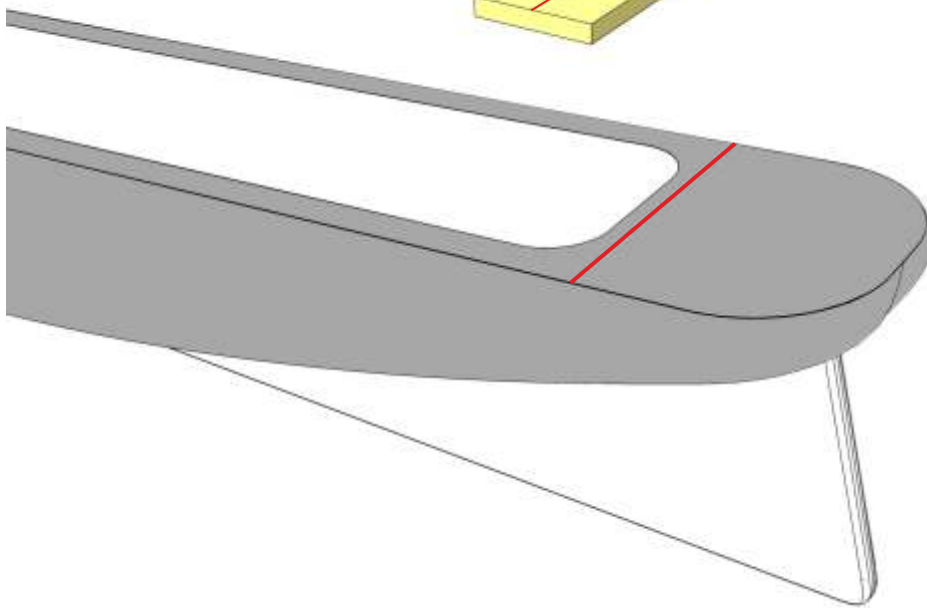
## Rumpf

**29** Der GFK-Rumpf 1 ist ein Fertigteil mit eingeklebtem Motorspant.

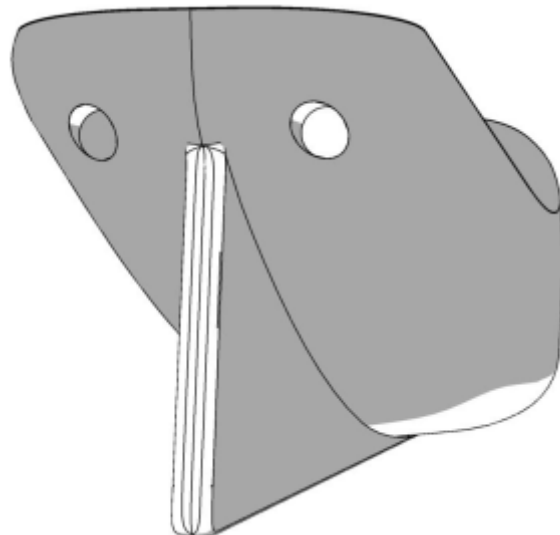
Öffnen Sie zunächst mit einem kleinen Fräser oder mit Bohrer und Feile den Lufteinlass an der linken Rumpfseite und glätten Sie die Kanten mit der Feile.



**30** Ziehen Sie 50 mm vor dem Rumpffende mit einem Bleistift eine Linie quer über die Tragflächenauflage. Kleben Sie dann die Schraubverstärkung 2 aus 5-mm-Pappelsperholz mit Epoxydharz von innen mittig unter diese Linie.



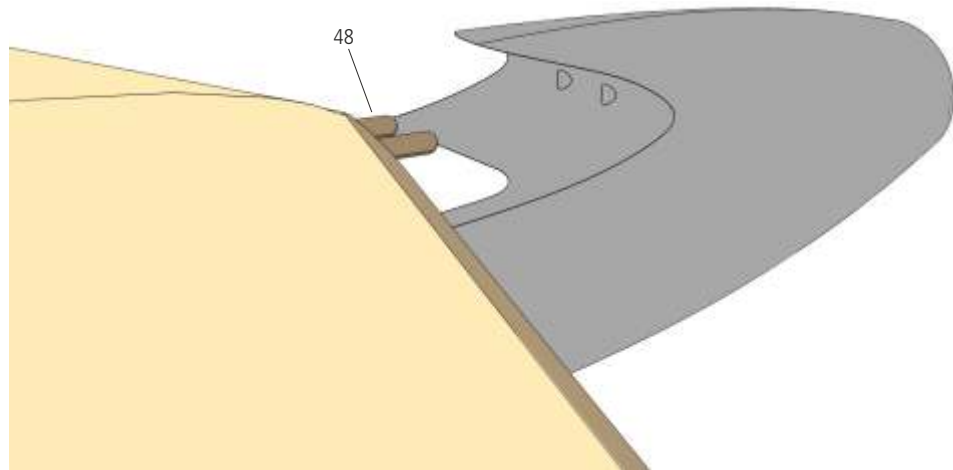
**31** Bohren Sie mit 8 mm zwei Luftauslässe in das Rumpfheck. Glätten Sie die Kanten der Bohrungen mit der Feile oder mit Schleifpapier.



- 32** Kleben Sie die Flächendübel 48 in die Flügel ein.  
Stecken Sie beide Tragflächenhälften mit Hilfe des Steckungsstabs 51 zusammen und platzieren Sie die Tragfläche auf dem Rumpf.

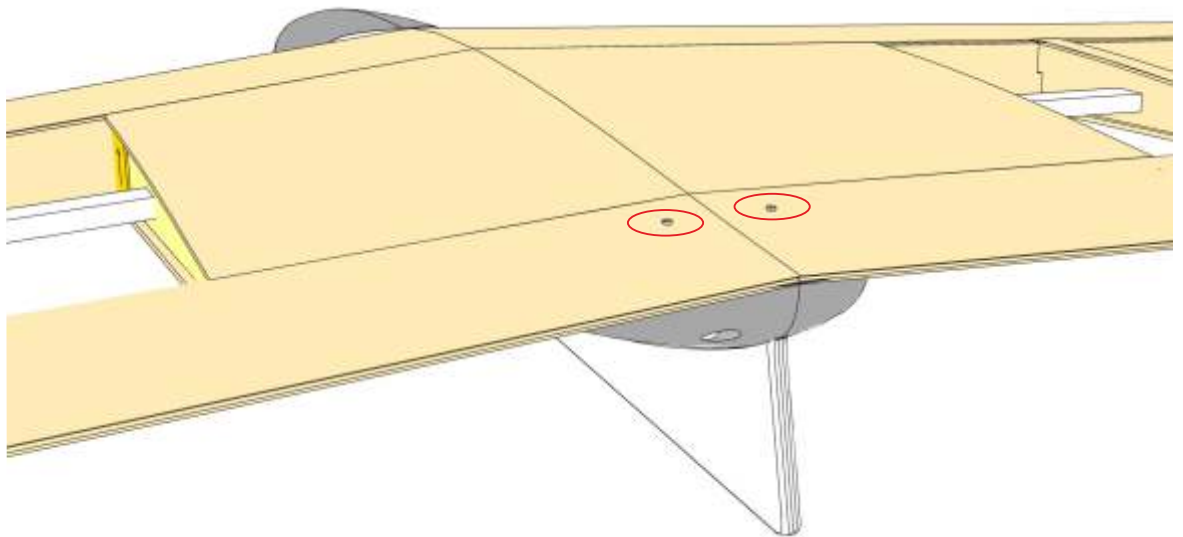
Messen Sie den Abstand der Flächendübel zueinander und markieren Sie die Positionen am Rumpf. Ankörnen und mit 5 mm bohren.

Arbeiten Sie die Bohrungen ggf. nach, bis die Tragfläche spannungsfrei auf dem Rumpf sitzt.



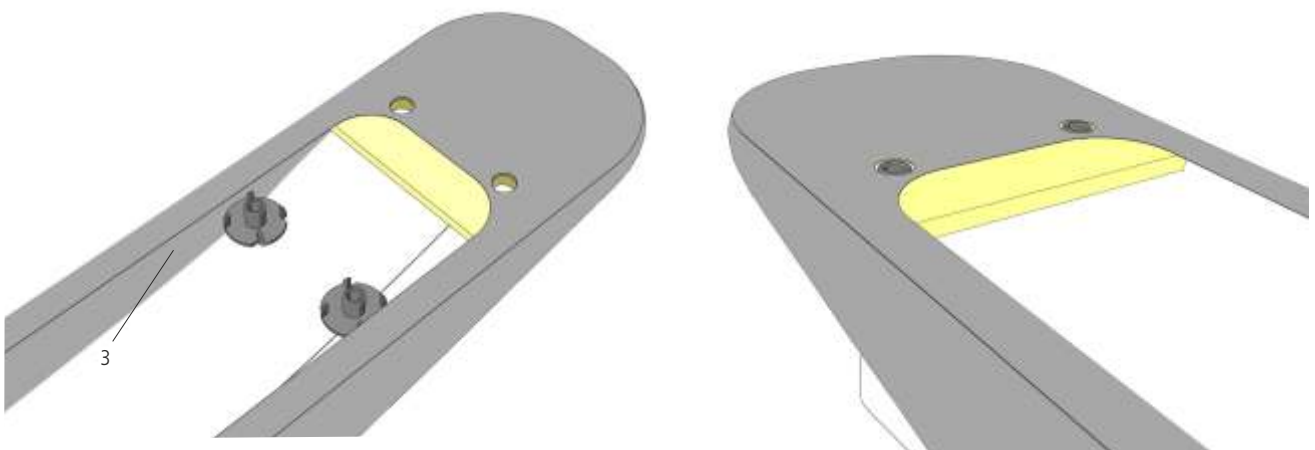
- 33** Setzen Sie die Tragfläche in den Rumpf ein und richten Sie sie genau mittig auf dem Rumpf aus.

Bohren sie mit 4 mm durch die Markierungen in der Endleiste und in die Tragflächenauflage des Rumpfes.



- 34** Nehmen Sie die Fläche vom Rumpf, bohren Sie die Bohrungen in der Tragflächenauflage auf 5 mm auf und drücken Sie die Einschlagmuttern 3 mit einer Wasserrohrzange von unten in die Bohrungen. Die Einschlagmuttern mit einem Tropfen Epoxydharz sichern.

Die Tragfläche wird später mit den M4-Kunststoffschrauben 4 und der Schraubunterlage 5 auf dem Rumpf befestigt.

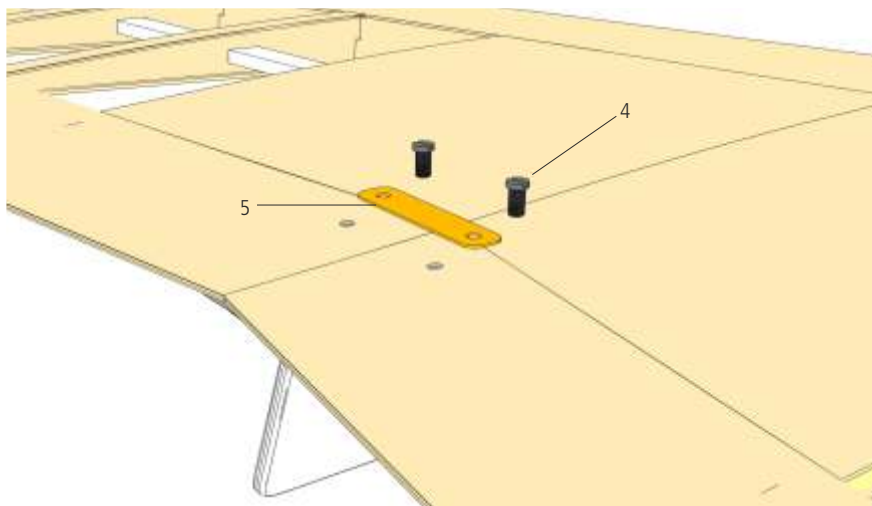




## Fertigstellen des Modells

Bauen Sie Motor, Regler und Empfänger in den Rumpf ein (Befestigungsschrauben für den empfohlenen Antrieb liegen bei). Befestigen Sie Regler und Empfänger mit Klettband an den Rumpfseiten. Montieren Sie aber die Luftschraube noch nicht. Schließen Sie den Akku an und überprüfen Sie die Drehrichtung des Motors. Stecken Sie ggf. die Zuleitungen zum Motor um, um die Drehrichtung zu ändern.

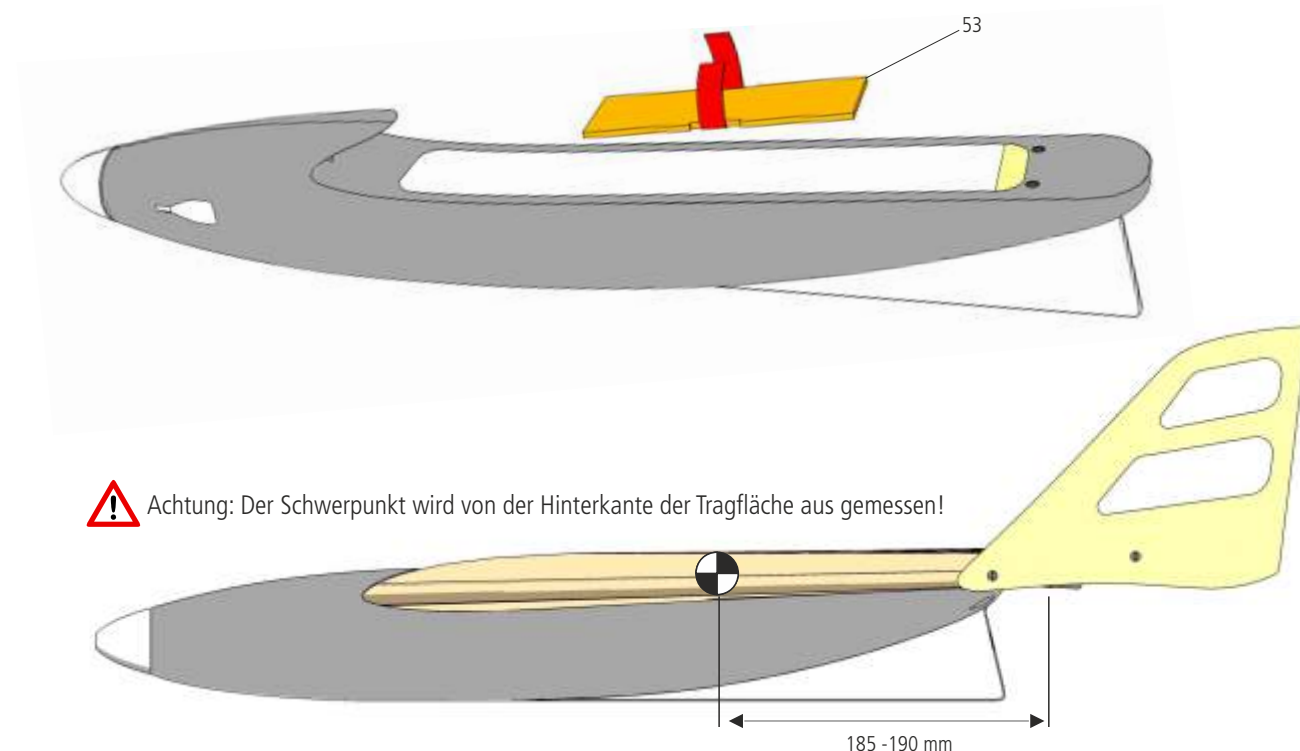
Bauen Sie den Akku aus und montieren Sie Luftschraube und Spinner. Markieren Sie den angegebenen Schwerpunktbereich an den Rumpfseiten, z. B. mit Klebeband. Setzen Sie die Tragflächen auf den Rumpf und schrauben Sie sie mit den Schrauben 4 und der Schraubunterlage 5 fest.



Untersützen Sie das Modell im Schwerpunkt und verschieben Sie den Akku auf der Tragflächenmitte, bis das Modell mit leicht nach unten geneigter Nase im Schwerpunkt auspendelt. Messen Sie die Position des Akkus vom Rumpffende, nehmen Sie die Tragfläche ab und markieren Sie dann die Position des Akkus im Rumpf.

Der Akku wird am besten mit Klettband und einer Schlaufe mit Klettverschluss auf dem Akkubrettchen 53 gesichert. Ziehen Sie eine Klettschleife unter dem Akkubrettchen hindurch und kleben Sie (nach dem Auswiegen) dann das Akkubrettchen mit Epoxydharz in den Rumpf.

Stellen Sie den Schwerpunkt für den Erstflug auf 190 mm ein (gemessen von der Tragflächenhinterkante in Flächenmitte) und sichern Sie den Akku mit Klettband und Schlaufe auf dem Akkubrettchen. Bei den folgenden Flügen kann der Schwerpunkt dann schrittweise auf einen Wert von 185 mm zurückgenommen werden.



**!** Achtung: Der Schwerpunkt wird von der Hinterkante der Tragfläche aus gemessen!

### Vor dem ersten Flug

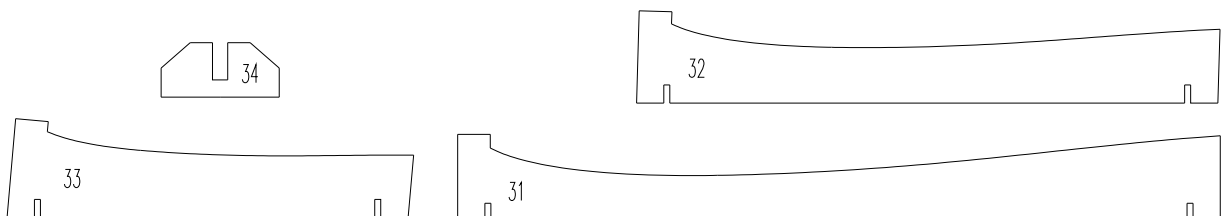
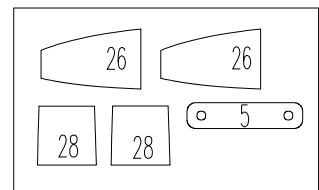
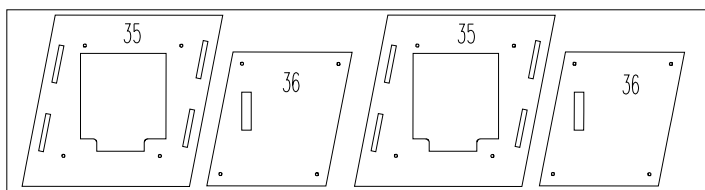
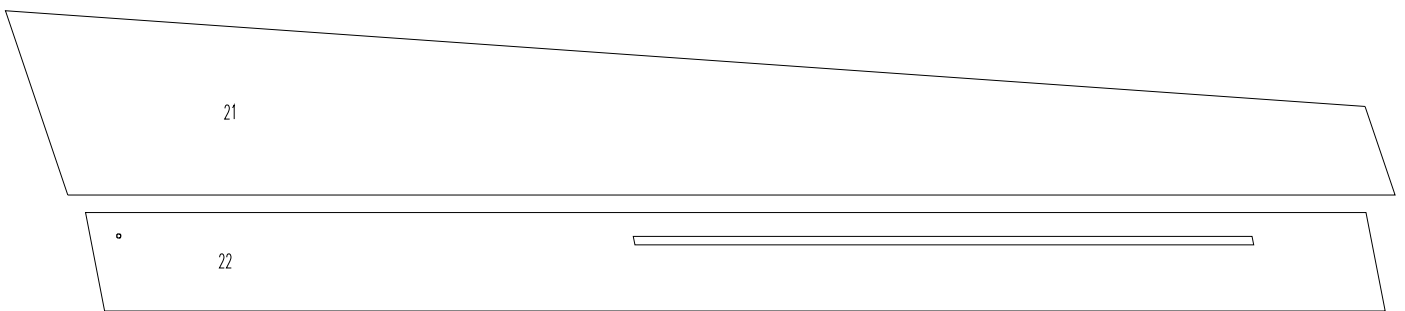
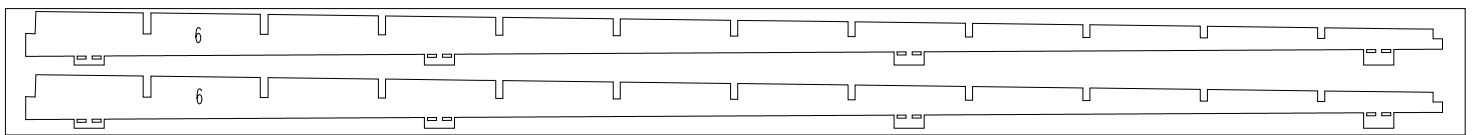
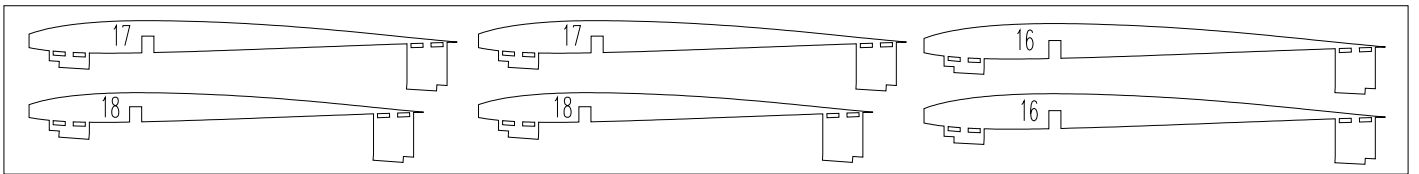
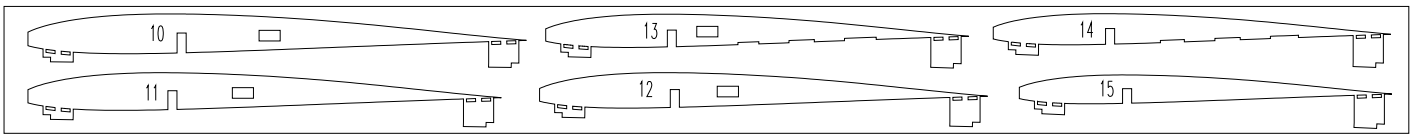
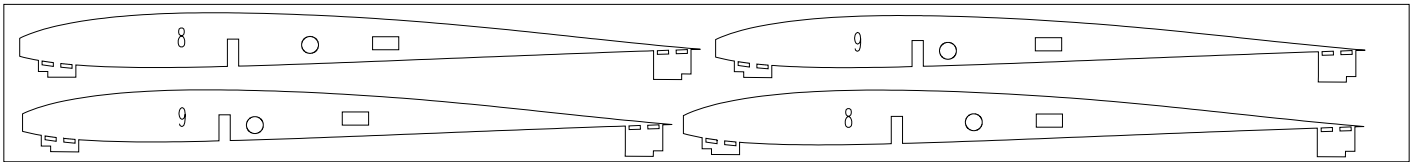
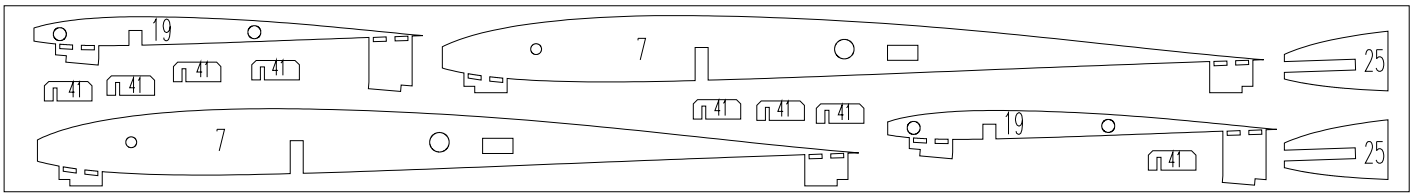
Stellen Sie die Ruderausschläge wie folgt ein:  
(gemessen an der Hinterkante)  
Startstellung:

Querruder	10 / 5 mm nach oben/unten
Höhenruder	10 / 5 mm nach oben/unten
Höhenruder	2 mm nach oben

Starten Sie das Modell mit laufendem Motor gegen den Wind und leicht nach oben gerichtet.

Viel Vergnügen beim Fliegen mit Ihrem neuen Modell!

# Zuordnung der Bauteile

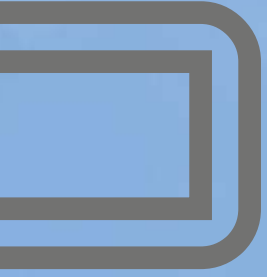


Nr.	Bezeichnung	Material	Stück
Rumpf			
1	Rumpf	GFK, Motorspant eingebaut	1
2	Schraubverstärkung	55×35 mm, 5-mm-Pappel	1
3	Befestigungsmutter	M4-Einschlagmutter	2
4	Befestigungsschraube	M4×25 mm, Kunststoff	2
5	Schraubunterlage	1-mm-Sperrholz	1
52	Befestigungsschraube Motor	M3×6 mm	4
53	Akkubrettchen	3-mm-Sperrholz	1
Tragfläche			
6	Holmsteg	5-mm-Balsa	2
7	Wurzelrippe	5-mm-Pappel	2
8	Rippe	3-mm-Pappel	2
9	Rippe	3-mm-Pappel	2
10	Rippe	2,5-mm-Balsa	2
11	Rippe	2,5-mm-Balsa	2
12	Rippe	2,5-mm-Balsa	2
13	Rippe	2,5-mm-Balsa	2
14	Rippe	2,5-mm-Balsa	2
15	Rippe	2,5-mm-Balsa	2
16	Rippe	2,5-mm-Balsa	2
17	Rippe	2,5-mm-Balsa	2
18	Rippe	2,5-mm-Balsa	2
19	Endrippe	5-mm-Pappel	2
20	Hilfsnasenleiste	10×2 mm Balsa	2
21	Nasenbeplankung	2-mm-Balsa	4
22	Endleistenbeplankung	2-mm-Balsa	4
23	Beplankungssegmente	2-mm-Balsa	Zuschnitt
24	Rippenaufleimer	10×2-mm-Balsa	Zuschnitt
25	Lagerung Flächendübel	5-mm-Pappel	2
26	Lagerung Flächendübel	1-mm-Birke	2
27	Steckungsrohr	Ø 9/8,1×152 mm Messing	2
28	Verschluss Steckungsrohr	1-mm-Birke	2
29	Kabelkanal	Fertigteil, Kunststoff	2
30	Endleistenverstärkung	8×50-mm-Balsa	Zuschnitt
31	Flächenschablone	8-mm-Balsa	1
32	Flächenschablone	8-mm-Balsa	1
33	Flächenschablone	8-mm-Balsa	1
34	Fuß Flächenschablone	3-mm-Birke	6
35	Servorahmen	1,5-mm-Birke	2
36	Servodeckel	1,5-mm-Birke	2
37	Nasenleiste	15×8-mm-Balsa	2
38	Querruderverkastung	3×12×500 mm Balsa	2
39	QR-Nasenleiste	3×10×500 mm Balsadreikant	2
40	Ruderhorn	GFK-Fertigteil	2
41	Servohalter	5-mm-Pappel	8
42	Blechschrabe	2,2×6,5 mm	8
43	Gewindestange	M2, 55 mm lang	2
44	Mutter Gewindestange	M2	2
45	Gabelkopf	M2	4
46	Schraube Winglet	M4×25, Stahl	4
47	Gewindeeinsatz	M4 Stahl	4
48	Flächendübel	Ø 5×65 mm, Buche	2
49	Torsionsstift	Ø 5×22 mm, Buche	1
50	Winglet	4-mm-Pappel	2
51	Steckungsstab	8×300 mm Verbundmaterial	1
	Tragflächenhelling	Karton	1



# SOLeac





## Weitere tolle Modelle aus unserem Programm

**Triple Speed, R.E.S., Thermic**  
3-in-1 Modelle: 1 Rumpf - 3 Flächen  
Spannweite 1.780, 1.990, 2.550 mm  
Lasercut Bausätze aus Holz



**Luscombe Silvaire 8**  
Spannweite 1.600 mm  
Lasercut-Bausatz mit Fahrwerk



**Lilienthal 40 RC**  
Spannweite 1.190 mm  
Freiflugmodell für den  
optionalen Ausbau mit RC  
Lasercut-Bausatz speziell  
entwickelt für Jugendarbeit  
in Vereinen und Schulen

**und viele mehr auf [www.aero-naut.de](http://www.aero-naut.de)**

**aero-  
naut**

aero-naut Modellbau  
Stuttgarter Strasse 18-22  
D-72766 Reutlingen

[www.aero-naut.de](http://www.aero-naut.de)