



**aero
naut**

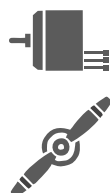


TRIPLE *SPEED
R.E.S.
THERMIC*

Die Holzteile des Bausatzes sind lasergeschnitten und mit Bauteilnummern versehen. Das beiliegende Leistenmaterial können Sie mit Hilfe der Stückliste auf den letzten Seiten eindeutig zuordnen. Um die Laserteile aus den Materialträgern zu lösen, durchtrennen Sie die Stege, von denen die Laserteile im Materialträger gehalten werden, mit einem scharfen Balsamesser. Säubern Sie anschließend die dunklen Kanten der Laserteile mit Schleifpapier, um die Reste der Stege zu entfernen, eine gute Verklebung der Bauteile und nicht zuletzt eine gute Optik des Modells zu erzielen. Prüfen Sie alle Bauteile vor dem Verkleben auf richtigen Sitz und arbeiten Sie die Teile ggf. etwas nach. Achten Sie darauf, dass alle Verklebungen vollständig getrocknet sind, bevor Sie mit dem nächsten Bauschritt beginnen.

Der Zusammenbau des Modells sollte in der Reihenfolge der Baustufen nach dieser Anleitung erfolgen. Lösen Sie immer nur die Teile aus dem Materialträger, die Sie für den aktuellen Bauschritt benötigen.

Als Klebstoff empfehlen wir, soweit nicht anders vermerkt, einen schnell aushärtenden Weißbleim, der hohe Festigkeit bei geringem Gewicht bietet. Der Klebstoff besitzt auch nach dem Aushärten eine gewisse Elastizität und ist der ideale Klebstoff für die im Flug auftretenden Belastungen.



Antrieb mit Elektromotor

Motor	actro-n 28-4-880	Bestell-Nr. 7003/04
Regler	actrocon 30A	Bestell-Nr. 7003/32
Z-Spinner	30mm	Bestell-Nr. 7251/74
Spannkonus	4,0 mm	Bestell-Nr. 7123/04
CAM-Z Klappflugschraube	12x6,5"	Bestell-Nr. 7239/46



Empfohlene Servos

Funktion

	Servo-Typ	Bestell-Nr.
Leitwerk	AN-12-MGBBA	7003/74
Querruder	AN-10L-MGBBD	7003/73
Bremsklappen	AN-8-MGBBD	7003/71



Akku 3S-LiPo, bis ca. 2.000 mAh

ideale Abmessungen für schwerpunktneutralen Rumpfeinbau bis ca. 75 x 35 x 20mm (1300mAh)



Empfohlene Klebstoffe

Material	Klebstoff	Bestell-Nr.
Holz/Holz	Ponal Express	7638/10
Holz/Metall	UHU Plus sofortfest	7633/07
Holz/Kunststoff	UHU hart	7631/02



Technische Daten

	TRIPLE speed	TRIPLE R.E.S.	TRIPLE thermic
Bestell-Nr.:	1128/00	1128/01	1128/02
Spannweite:	1.780 mm	1.900 mm	2.550 mm
Länge Seglerrumpf:	1.220 mm	1.220 mm	1.220 mm
Länge E-Seglerrumpf:	1.180 mm	1.180 mm	1.180 mm
Tragflächeninhalt:	ca. 29,5 dm ²	ca. 36,3 dm ²	ca. 47 dm ²
Leergewicht (fertig bespannt):	ca. 450 g	ca. 480 g	ca. 580 g
RC-Funktionen:	V-Leitwerk, Quer (Motor)	V-Leitwerk, Bremsklappen	V-Leitwerk, Quer, Bremsklappen (Motor)

Bauabschnitte

Bitte beachten Sie die für Ihr Modell geltenden Bauabschnitte

- Rumpf + V-Leitwerk
- Triple SPEED
- Triple R.E.S.
- Triple thermic
- Tragflächen Mittelteil

Tipps & Hinweise



Achtung! Befolgen Sie genau die Hinweise der Bauanleitung



Hinweis! Gibt Ihnen eine Hilfestellung zum Bauabschnitt



Trennen Sie die Stege mit einem scharfen Messer aus dem Holz heraus. Nicht brechen - das könnte Bauteile beschädigen!



Schleifen Sie die Haltestege der Teile vorsichtig ab, um ein sauberes Bauergebnis zu erhalten.



Für den Bau empfehlen wir unsere aero-pick Modellbau-Nadeln Best.-Nr. 7855/02



Bitte beachten Sie die Klebstoffempfehlungen

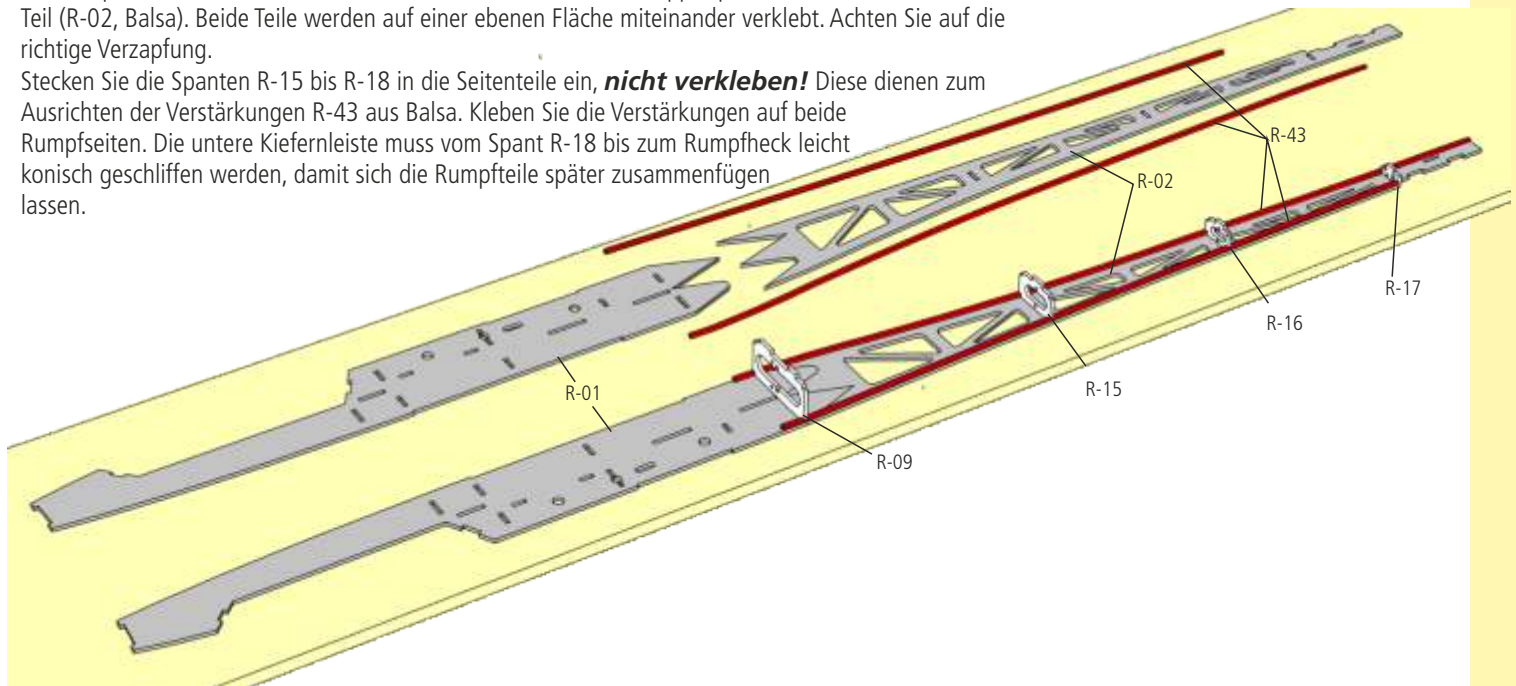


Abschnitt I - Rumpf

In diesem Abschnitt wird der Aufbau des Rumpfes anhand der Elektroversion dargestellt. Für die Seglerversion sind teilweise andere Bauschritte nötig. In den einzelnen Bauschritten wird darauf hingewiesen, wenn weitere Informationen im Abschnitt Seglerrumpf zu beachten sind.

- 1 Die Rumpfseitenwände bestehen aus einem vorderen Teil (R-01, Pappelsperrholz) und einem hinteren Teil (R-02, Balsa). Beide Teile werden auf einer ebenen Fläche miteinander verklebt. Achten Sie auf die richtige Verzapfung.

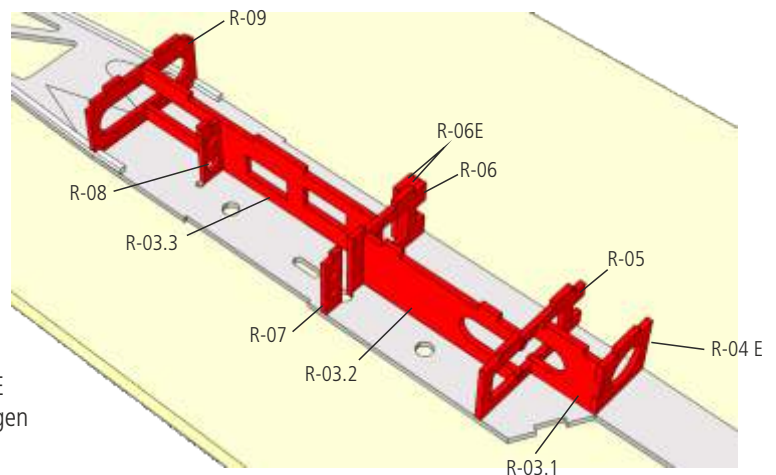
Stecken Sie die Spanten R-15 bis R-18 in die Seitenteile ein, **nicht verkleben!** Diese dienen zum Ausrichten der Verstärkungen R-43 aus Balsa. Kleben Sie die Verstärkungen auf beide Rumpfseiten. Die untere Kiefernleiste muss vom Spant R-18 bis zum Rumpfheck leicht konisch geschliffen werden, damit sich die Rumpfteile später zusammenfügen lassen.



- 2 Für die Segler-Version: siehe Abschnitt 2 S.

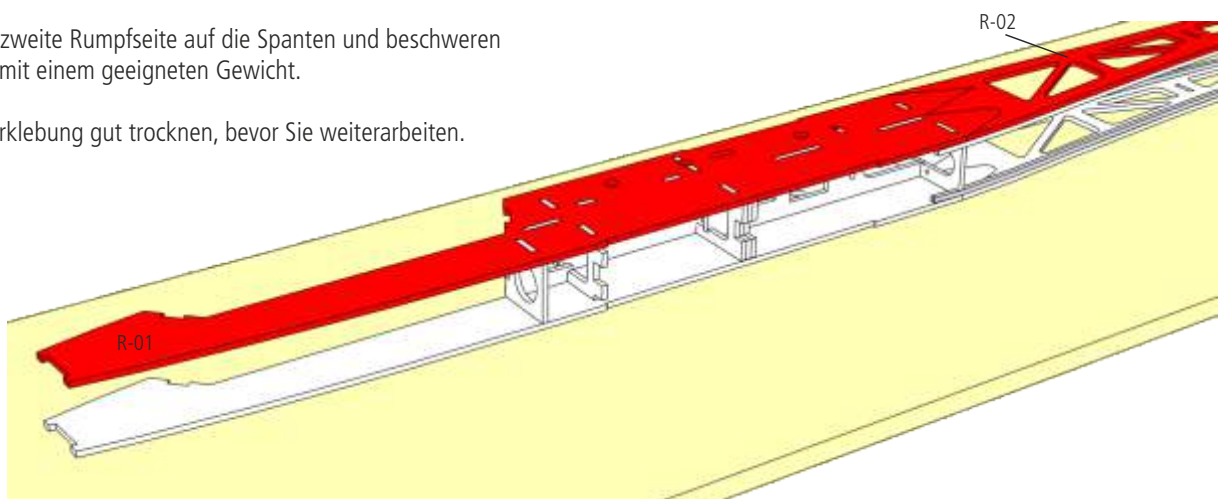
Die horizontalen Rumpfspanten R-03.1 bis R-03.3 mit Spant R-04 E sowie den Spanten R-05 bis R-09 zunächst „trocken“ in das Seitenteil stecken und Position und Ausrichtung der Spanten überprüfen. Wenn alles passt, die Bauteile miteinander und mit der Rumpfseite verkleben.

Hinweis: Bei der Elektroversion werden die beiden Spanten R-06 E deckungsgleich mit der Aussparung am unteren Ende des Spants gegen die Rückseite von Spant R-06 geklebt.



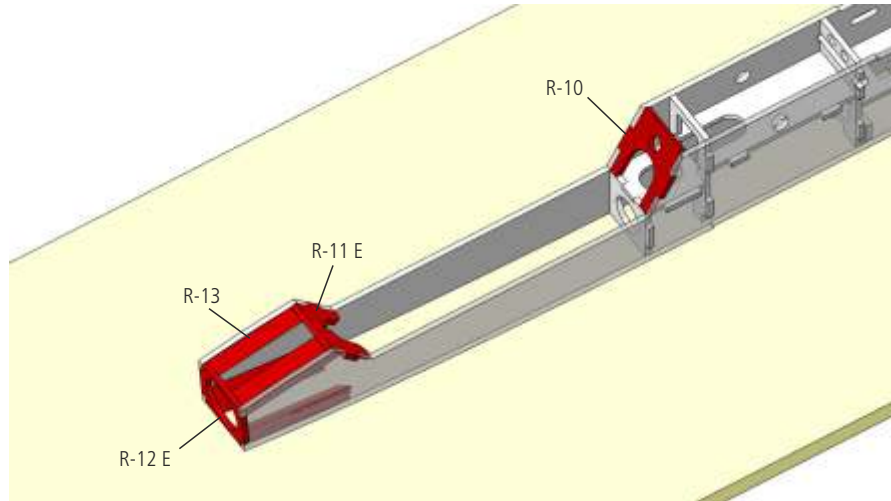
- 3 Kleben Sie nun die zweite Rumpfseite auf die Spanten und beschweren Sie die Rumpfseite mit einem geeigneten Gewicht.

Lassen Sie diese Verklebung gut trocknen, bevor Sie weiterarbeiten.

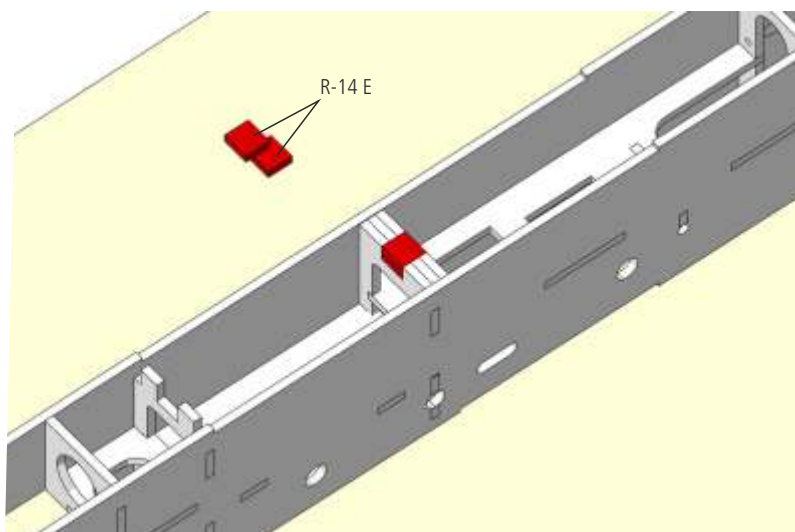


4 Für die Segler-Version: siehe Abschnitt 4 S.

Richten Sie den Rumpf auf und kleben Sie die Spanten R-10, R-11 E und R-12 E ein. Achten Sie beim Verkleben auf die Symmetrie der Rumpfnase.



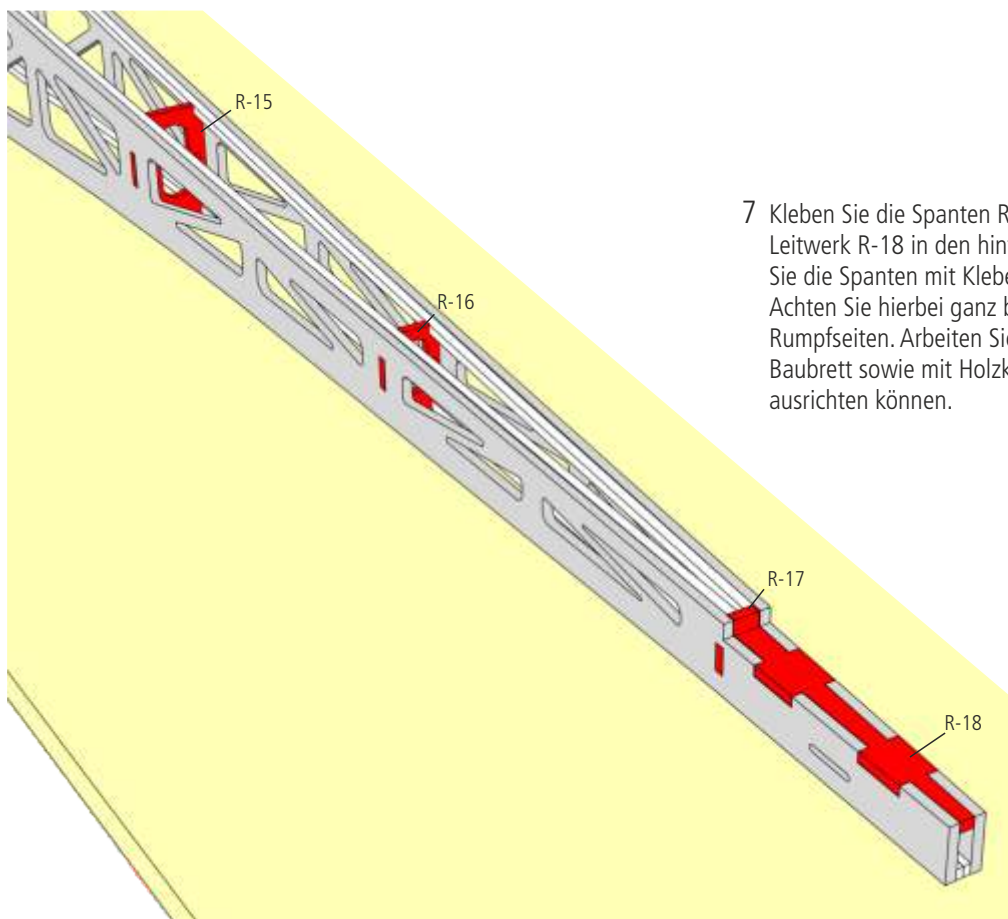
5 Kleben Sie bei der Elektroversion außerdem die vier Dreiecksleisten R-13 (je 10 x 10 x 60 mm) an die Ober- und Unterkanten der Rumpfnase. Diese werden aus dem Stück mit 240 mm passend zugeschnitten.



6 Für die Segler-Version: siehe Abschnitt 6 S.

Drehen Sie den Rumpf auf den Rücken und fixieren Sie ihn mit Gewichten und Klötzchen auf dem Baubrett.

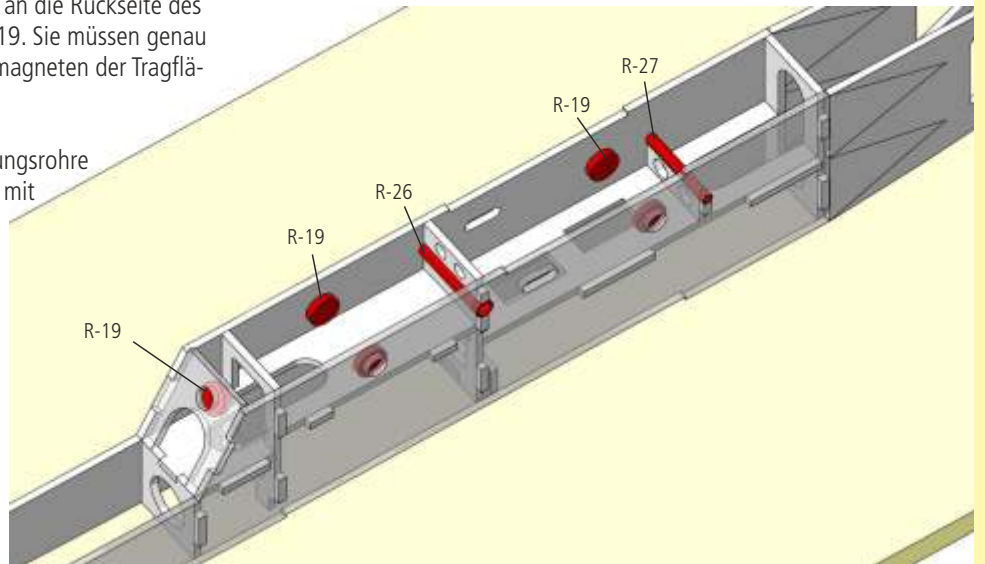
Kleben Sie die beiden Teile R-14 E aus Pappelsperholz zur Verschraubung des Akkudeckels ein.



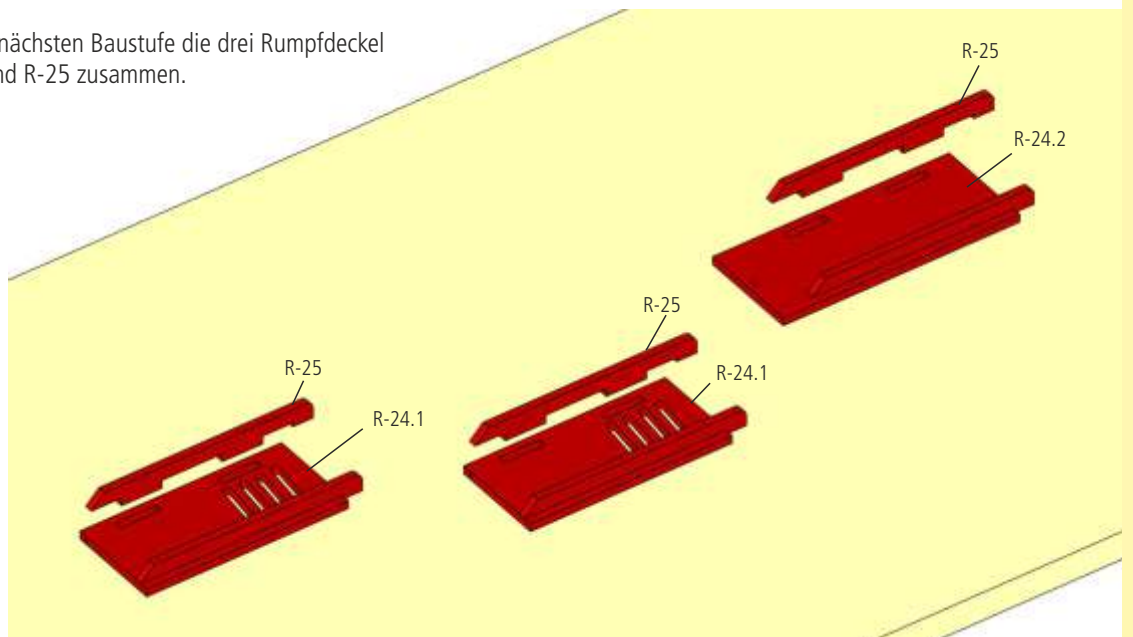
7 Kleben Sie die Spanten R-15 bis R-17 und die Auflage für das Leitwerk R-18 in den hinteren Teil des Rumpfes ein und sichern Sie die Spanten mit Klebeband. Achten Sie hierbei ganz besonders auf die Symmetrie der Rumpfsseiten. Arbeiten Sie am besten mit einer Linie auf dem Baubrett sowie mit Holzklötzchen, anhand derer Sie den Rumpf ausrichten können.

- 8 Kleben Sie an die Innenseiten des Rumpfes und an die Rückseite des Cockpitspants die kreisrunden Magnethalter R-19. Sie müssen genau mittig über den 8-mm-Bohrungen für die Haltemagneten der Tragflächensicherung und der Cockpithaube sitzen.

Kleben Sie außerdem mit Epoxydharz die Steckungsröhre R-26 und R-27 ein und verschleifen Sie sie plan mit den Rumpfseiten.

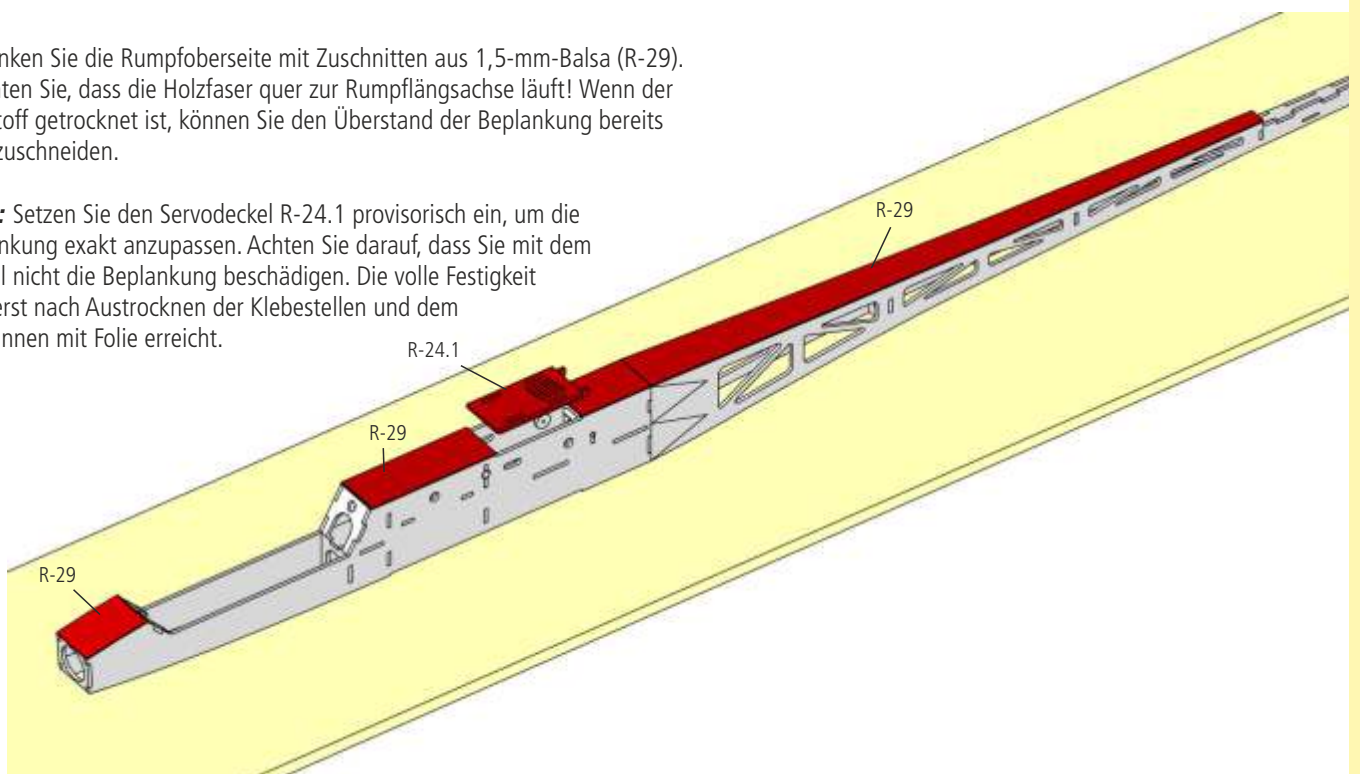


- 9 Kleben Sie zur Vorbereitung der nächsten Baustufe die drei Rumpfdeckel aus den Teilen R-24.1, R-24.2 und R-25 zusammen.



- 10 Beplanken Sie die Rumpfoberseite mit Zuschnitten aus 1,5-mm-Balsa (R-29). Beachten Sie, dass die Holzfaser quer zur Rumpflängsachse läuft! Wenn der Klebstoff getrocknet ist, können Sie den Überstand der Beplankung bereits grob zuschneiden.

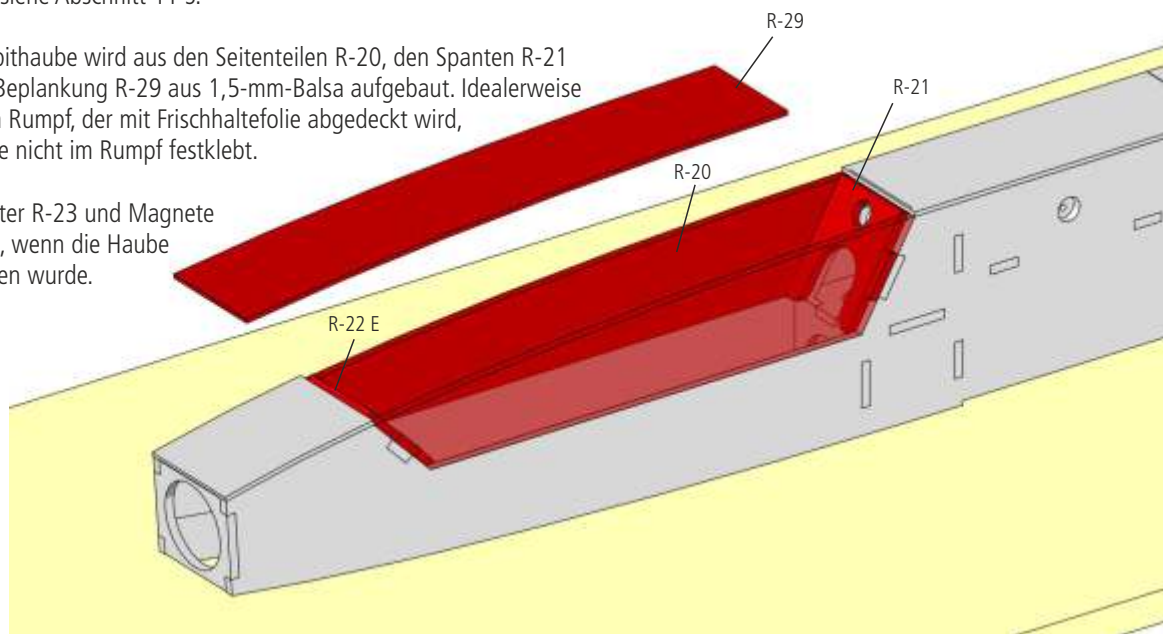
Tipp: Setzen Sie den Servodeckel R-24.1 provisorisch ein, um die Beplankung exakt anzupassen. Achten Sie darauf, dass Sie mit dem Deckel nicht die Beplankung beschädigen. Die volle Festigkeit wird erst nach Austrocknen der Klebestellen und dem Spannen mit Folie erreicht.



11 Für die Segler-Version: siehe Abschnitt 11 S.

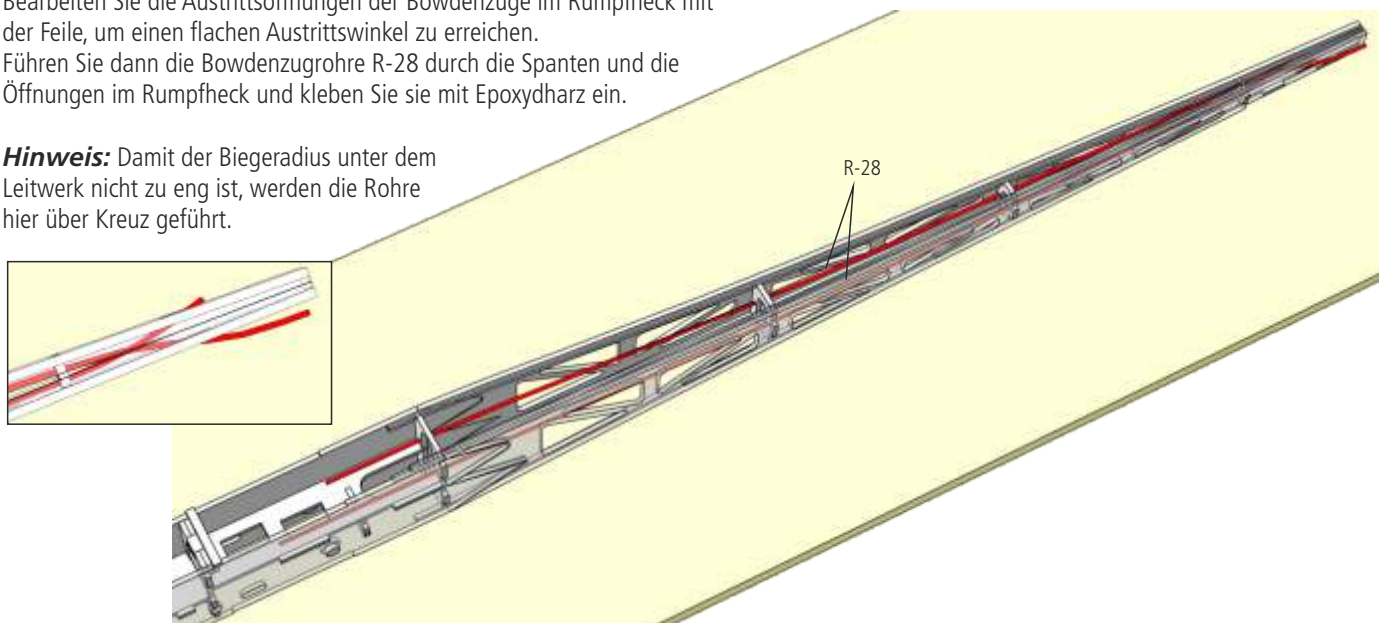
Die abnehmbare Cockpithaube wird aus den Seitenteilen R-20, den Spanten R-21 und R-22 E sowie der Beplankung R-29 aus 1,5-mm-Balsa aufgebaut. Idealerweise geschieht das direkt im Rumpf, der mit Frischhaltefolie abgedeckt wird, damit die Cockpithaube nicht im Rumpf festklebt.

Hinweis: Magnethalter R-23 und Magnete werden erst eingeklebt, wenn die Haube passgenau eingeschliffen wurde.



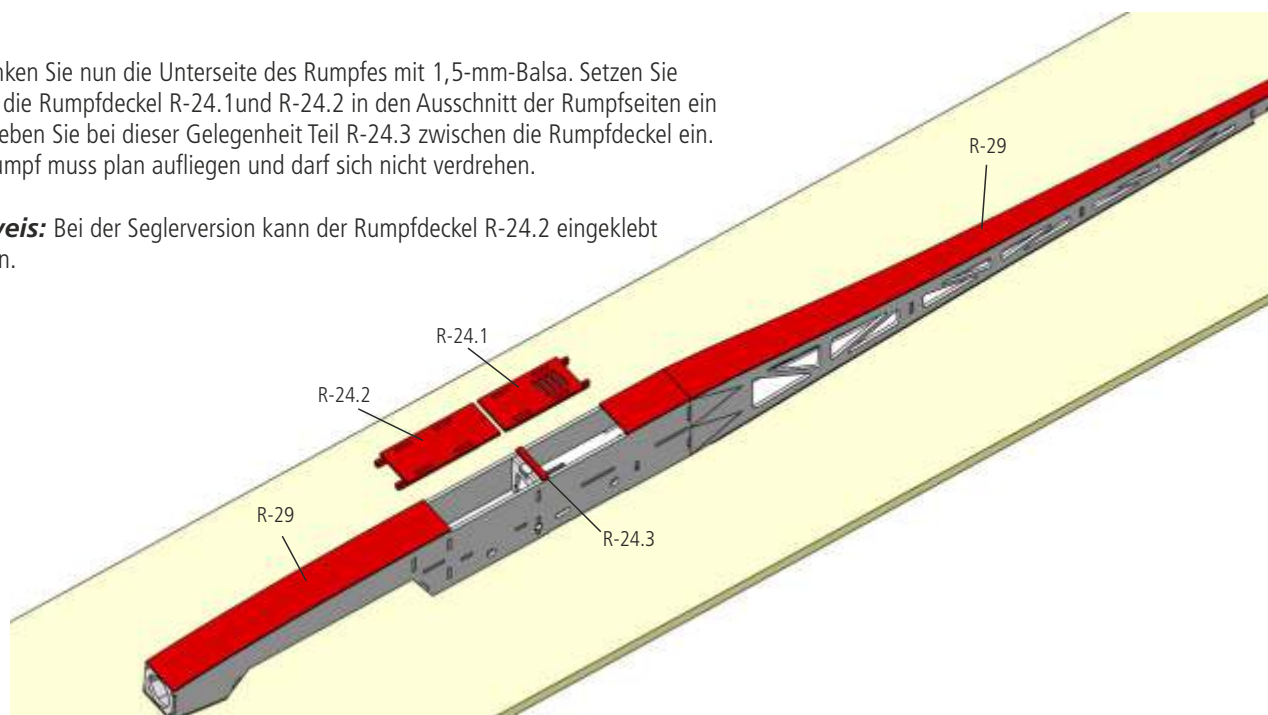
12 Bearbeiten Sie die Austrittsöffnungen der Bowdenzüge im Rumpfheck mit der Feile, um einen flachen Austrittswinkel zu erreichen. Führen Sie dann die Bowdenzugrohre R-28 durch die Spanten und die Öffnungen im Rumpfheck und kleben Sie sie mit Epoxydharz ein.

Hinweis: Damit der Biegeradius unter dem Leitwerk nicht zu eng ist, werden die Rohre hier über Kreuz geführt.



13 Beplanken Sie nun die Unterseite des Rumpfes mit 1,5-mm-Balsa. Setzen Sie hierzu die Rumpfdeckel R-24.1 und R-24.2 in den Ausschnitt der Rumpfseiten ein und kleben Sie bei dieser Gelegenheit Teil R-24.3 zwischen die Rumpfdeckel ein. Der Rumpf muss plan aufliegen und darf sich nicht verdrehen.

Hinweis: Bei der Seglerversion kann der Rumpfdeckel R-24.2 eingeklebt werden.

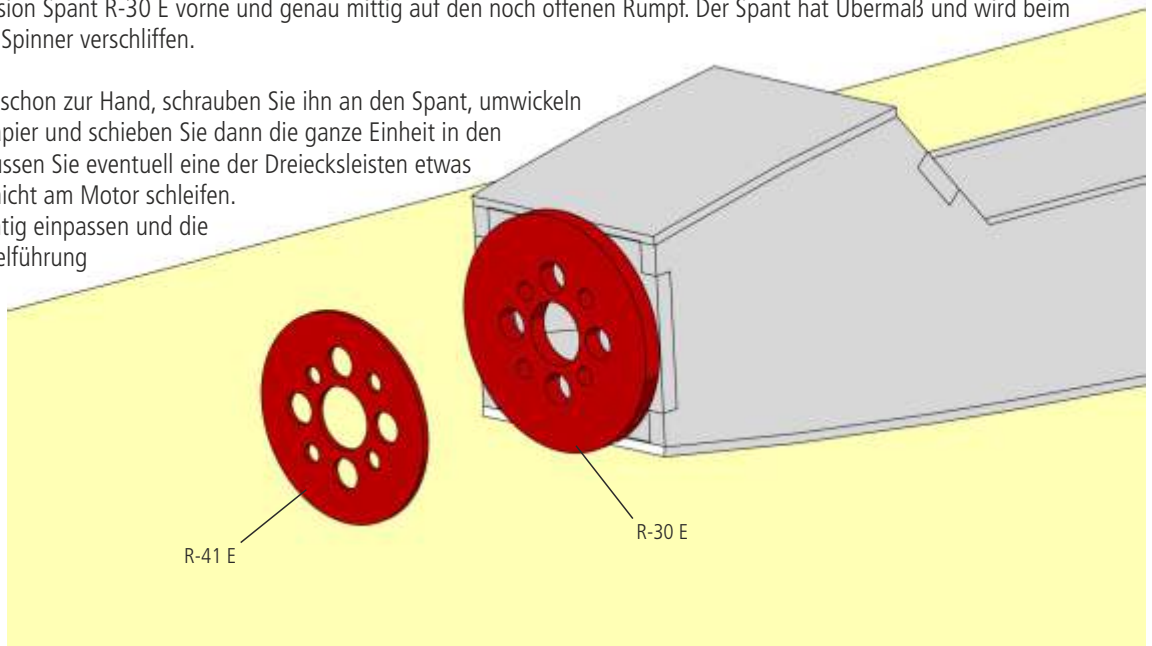


14 Für die Segler-Version: siehe Abschnitt 14 S und 15 S.

Kleben Sie bei der Elektroversion Spant R-30 E vorne und genau mittig auf den noch offenen Rumpf. Der Spant hat Übermaß und wird beim Anpassen an den gewählten Spinner verschliffen.

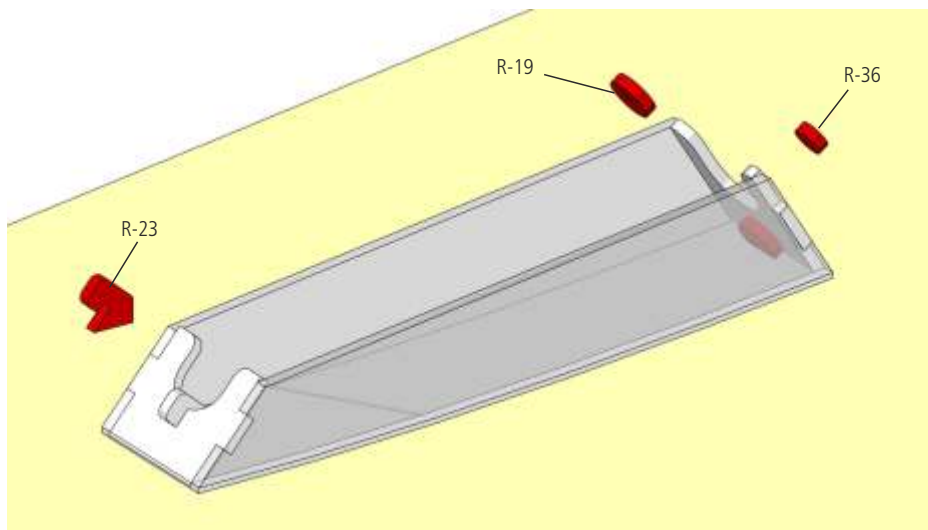
Tipp: Haben Sie den Motor schon zur Hand, schrauben Sie ihn an den Spant, umwickeln Sie ihn mit ein paar Lagen Papier und schieben Sie dann die ganze Einheit in den Rumpf. Bei Außenläufern müssen Sie eventuell eine der Dreiecksleisten etwas aushöhlen, damit die Kabel nicht am Motor schleifen. So können Sie den Spant richtig einpassen und die perfekte Position für die Kabelführung ermitteln.

Kleben Sie dann den Abschlusspant R-41 E (1-mm-Birkensperrholz) auf R-30 E und achten Sie darauf, dass die Bohrungen exakt deckungsgleich sind.



15 Verschleifen Sie nun den gesamten Rumpf inklusive Kabinenhaube und runden Sie die Kanten über die gesamte Länge mit einem Radius von ca. 5 bis 10 mm ab.

Bei der Elektroversion wird die Rumpfnase kreisrund bis auf den Frontspant R-41 E verschliffen. Prüfen Sie den Sitz des gewählten Spinners und schleifen Sie die Rumpfnase passend zu. Durch die Dreiecksleisten kann die Nase rund geschliffen werden, ohne dass Öffnungen in der Rumpfnase entstehen.

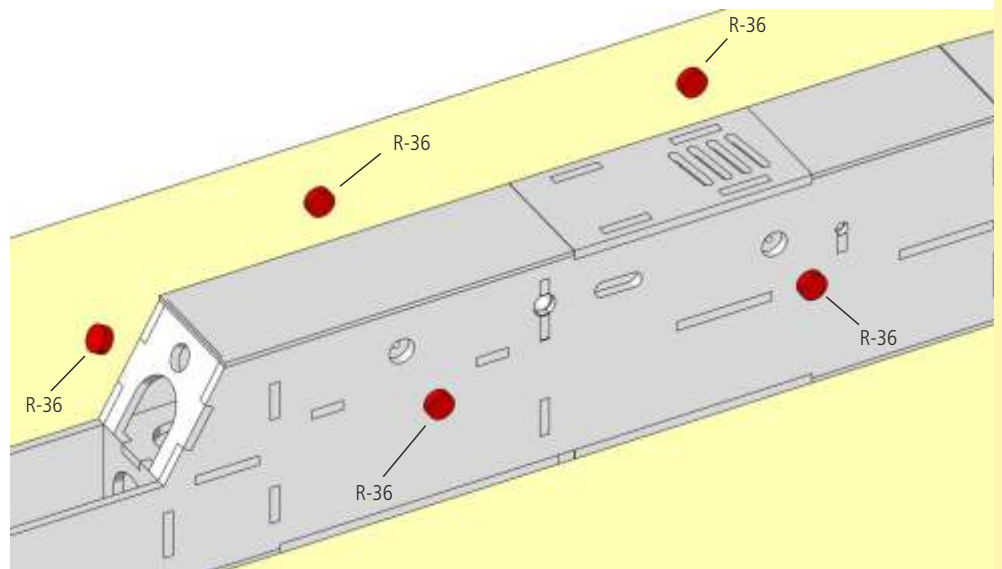


16 Kleben Sie in die Kabinenhaube den Magnethalter R-19 und den Halter R-23 ein. Kleben Sie dann mit Epoxydharz den Magnet R-36 auf den Magnethalter.

Prüfen Sie die Polung des Magneten und kleben Sie den entsprechenden Magneten auf den Magnethalter in Rumpfspant R-10.

17 Die vier Magnete der Tragflächensicherung R-36 und der Magnet der Cockpithaube werden am besten nach dem Bespannen mit Epoxydharz auf die Magnethalter R-19 geklebt.

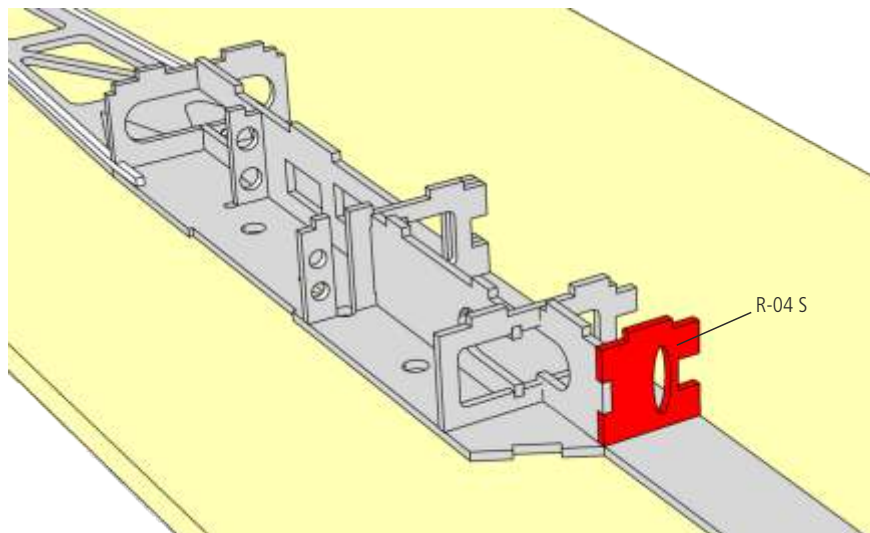
Achtung: Prüfen Sie die Polung der Magnete, bevor Sie die entsprechenden Magnete in die Tragflächen einkleben!



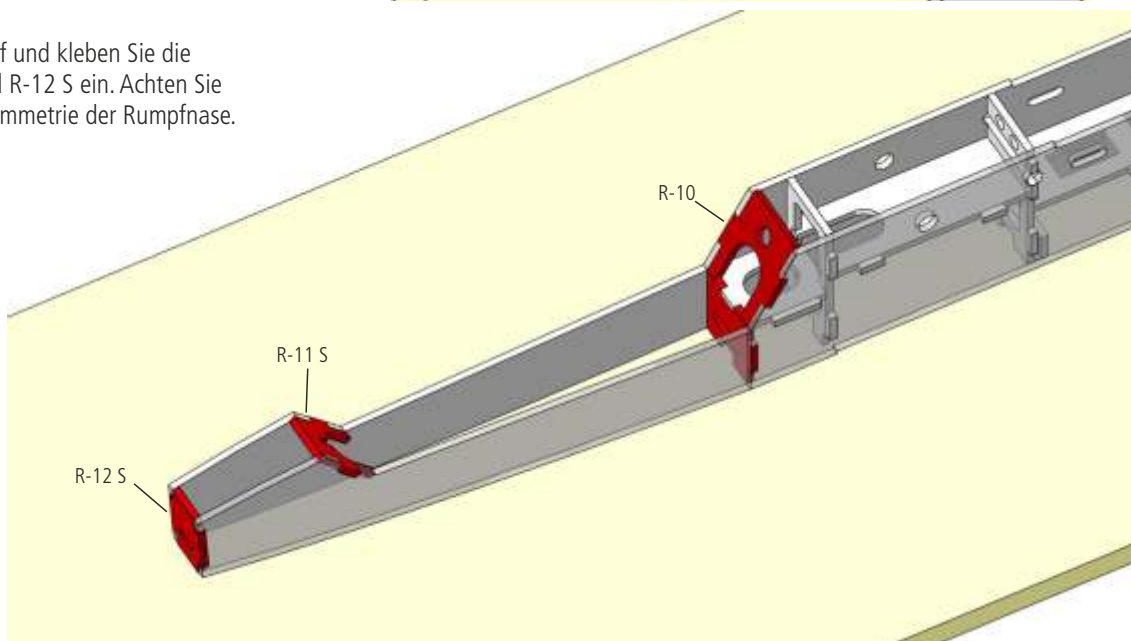
Abschnitt II - Rumpf Seglerversion

Für den Aufbau des Seglerrumpfes folgen Sie bitte den Bauschritten aus dem Abschnitt I. Hier werden nur die davon abweichenden einzelnen Bauteile erläutert.

- 2 S Die horizontalen Rumpfspanten R-03.1 bis R-03.3 mit Spant R-04 S sowie den Spanten R-05 bis R-09 zunächst „trocken“ in das Seitenteil stecken und Position und Ausrichtung der Spanten überprüfen. Wenn alles passt, die Bauteile miteinander und mit der Rumpfseite verkleben.

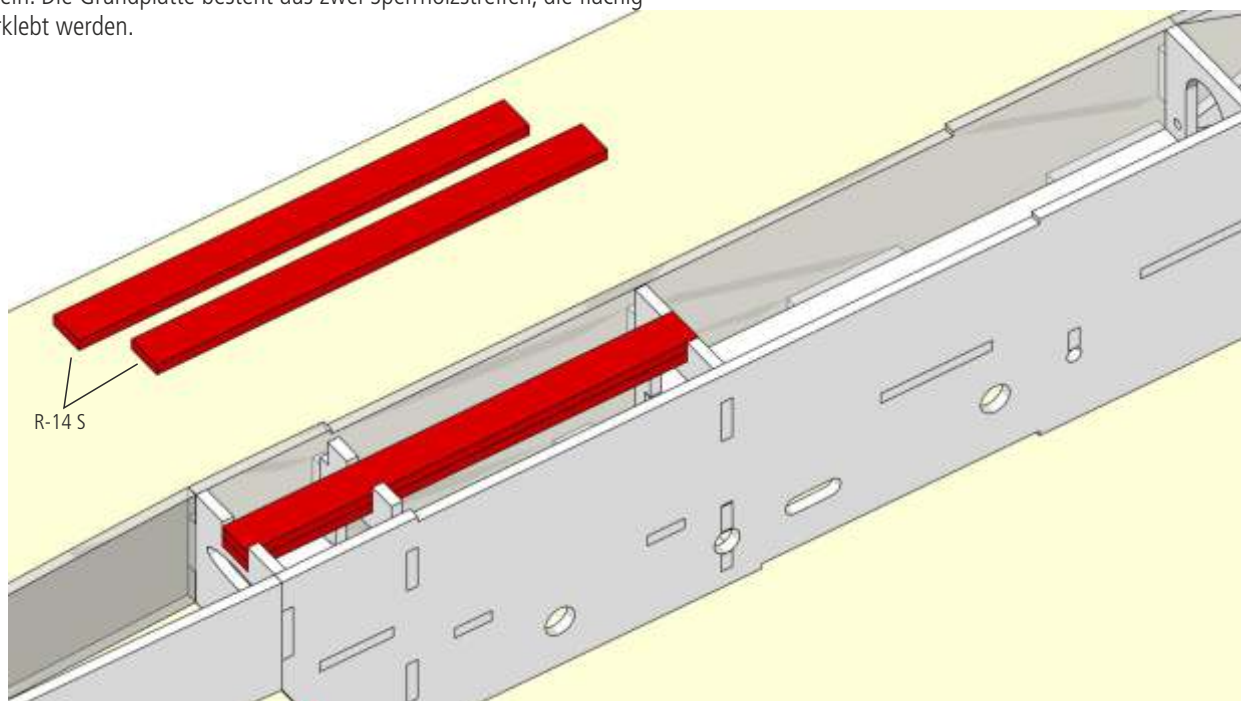


- 4 S Richten Sie den Rumpf auf und kleben Sie die Spanten R-10, R-11 S und R-12 S ein. Achten Sie beim Verkleben auf die Symmetrie der Rumpfnase.



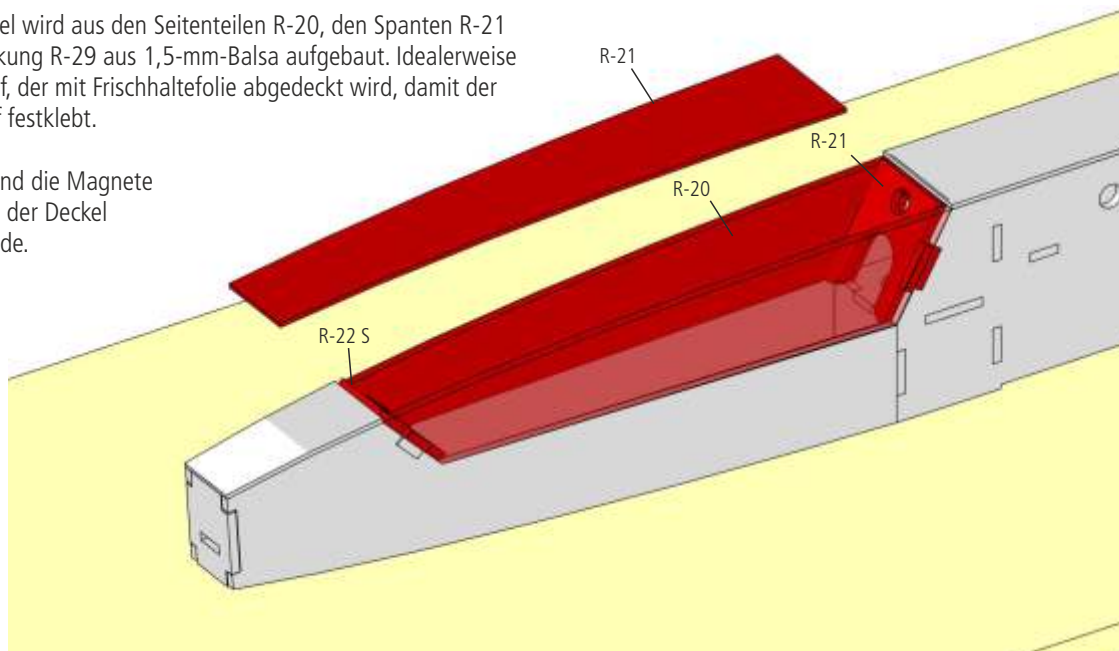
- 6 S Drehen Sie den Rumpf auf den Rücken und fixieren Sie ihn auf dem Baubrett.

Kleben Sie die Grundplatte R-14 S für den Hochstarthaken in die Spanten R-04 S, R-05 und R-06 ein. Die Grundplatte besteht aus zwei Sperrholzstreifen, die flächig miteinander verklebt werden.

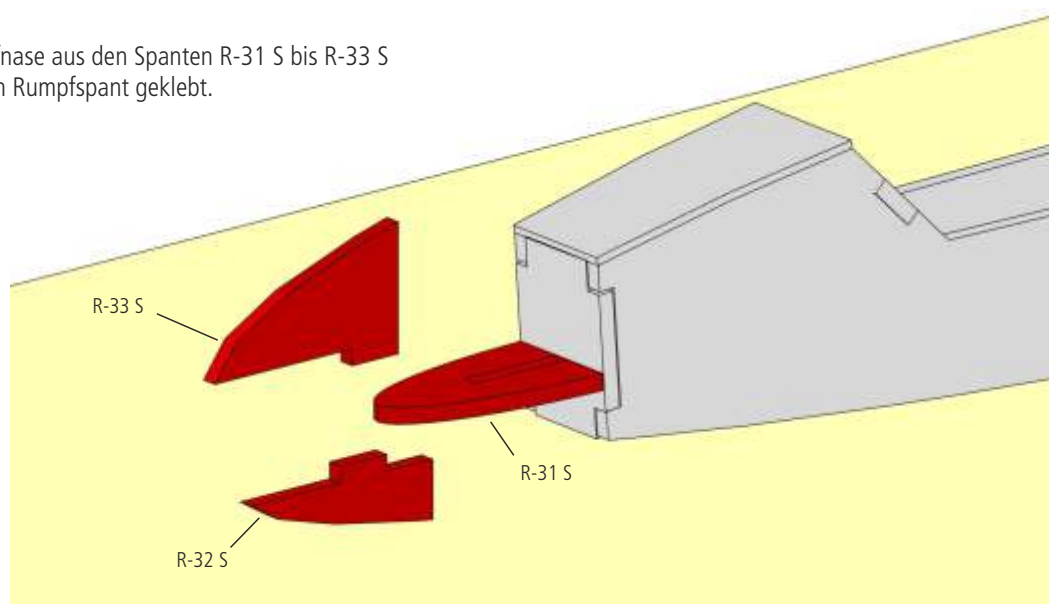


- 11 S Der abnehmbare Cockpitdeckel wird aus den Seitenteilen R-20, den Spanten R-21 und R-22 S sowie der Beplankung R-29 aus 1,5-mm-Balsa aufgebaut. Idealerweise geschieht das direkt im Rumpf, der mit Frischhaltefolie abgedeckt wird, damit der Cockpitdeckel nicht im Rumpf festklebt.

Hinweis: Der Halter R-23 und die Magnete werden erst eingeklebt, wenn der Deckel passgenau eingeschliffen wurde.



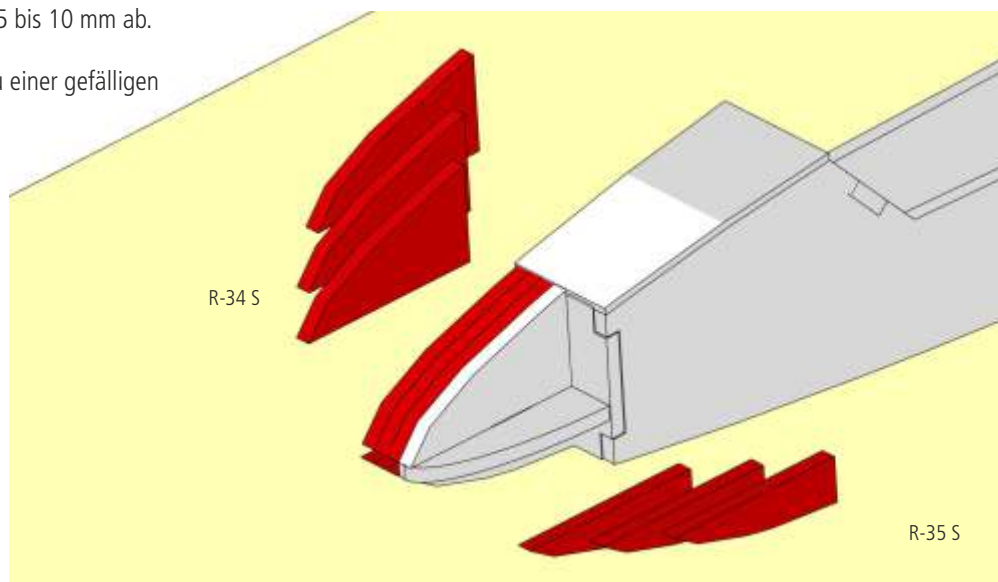
- 14 S Bei der Seglerversion wird die Rumpfnase aus den Spanten R-31 S bis R-33 S aufgebaut und direkt in den vorderen Rumpfspant geklebt.



- 15 S Die noch freien Ecken werden mit den Füllstücken R-34 S und R-35 S aufgefüllt.

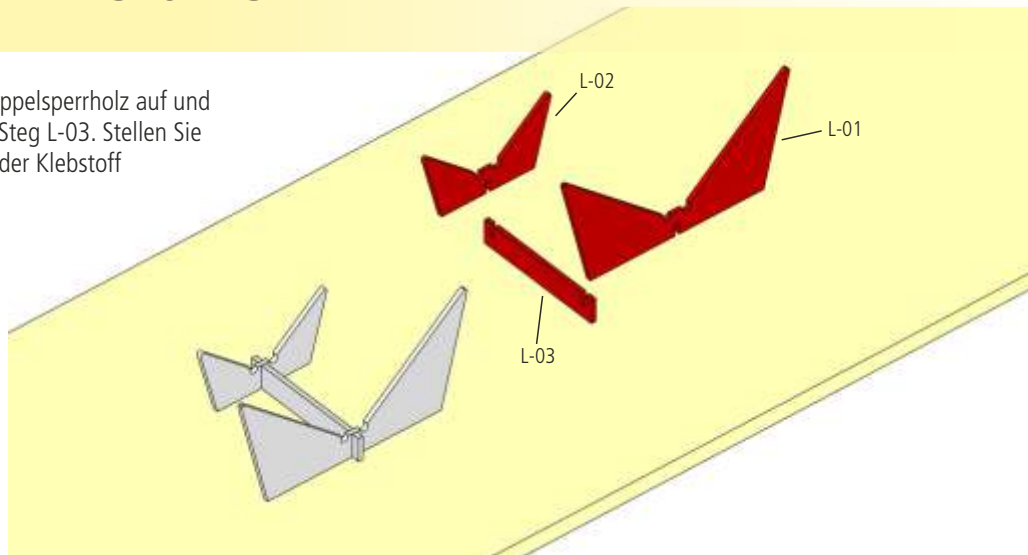
Verschleifen Sie nun den gesamten Rumpf und runden Sie die Kanten über die gesamte Länge mit einem Radius von ca. 5 bis 10 mm ab.

Verrunden Sie die Rumpfnase sorgfältig zu einer gefälligen Form.



Abschnitt III - V-Leitwerk

- 18 Bauen Sie zunächst die Helling aus Pappelsperrholz auf und verkleben Sie L-01 und L-02 mit dem Steg L-03. Stellen Sie die Helling auf eine ebene Fläche, bis der Klebstoff getrocknet ist.

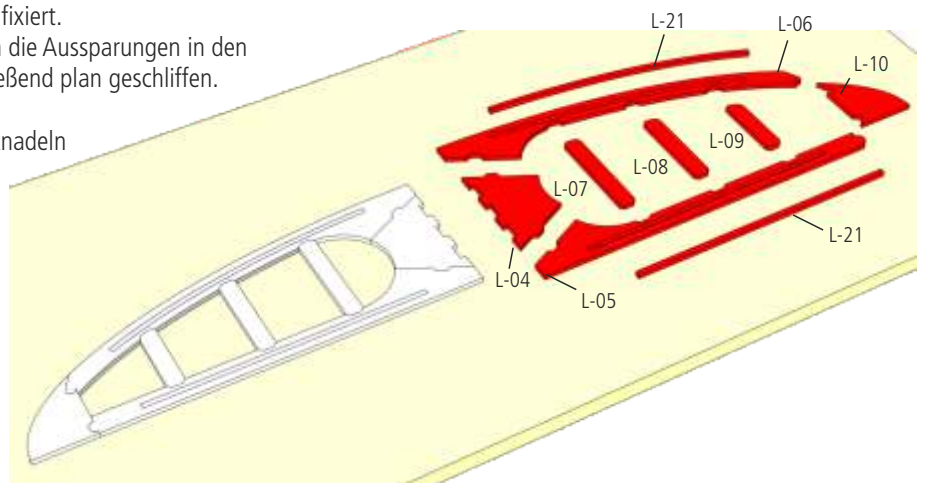


- 19 Zum Aufbau der Dämpfungsflächen das Fußstück L-04 mit Stecknadeln auf dem Baubrett fixieren und die Endleiste L-05 rechtwinklig mit L-04 verkleben.

Die Streben L-07 bis L-09 werden gemeinsam mit Nasenleiste L-06 und Randbogen L-10 eingeklebt und mit Nadeln fixiert.

Die Verstärkungen L-21 aus Kiefer werden in die Aussparungen in den Teilen L-05 und L-06 eingeklebt und anschließend plan geschliffen.

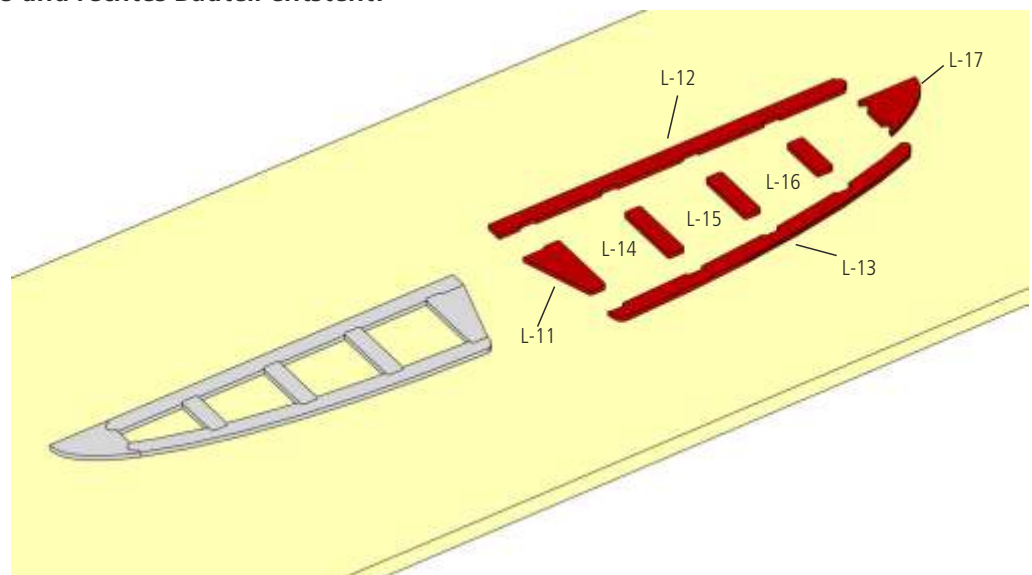
Tipp: Wenn Sie die Bauteile nicht mit Stecknadeln „löchern“ wollen, können Sie die Bauteile auch mit Holzresten fixieren, die mit Stecknadeln an den Bauteilkanten positioniert werden.



- 20 Die Ruderflächen werden analog aufgebaut. Das Fußstück L-11 auf dem Baubrett fixieren und die Nasenleiste L-12 rechtwinklig mit L-11 verkleben. Die Streben L-14 bis L-16 werden gemeinsam mit Endleiste L-13 und Randbogen L-17 eingeklebt und mit Nadeln fixiert.

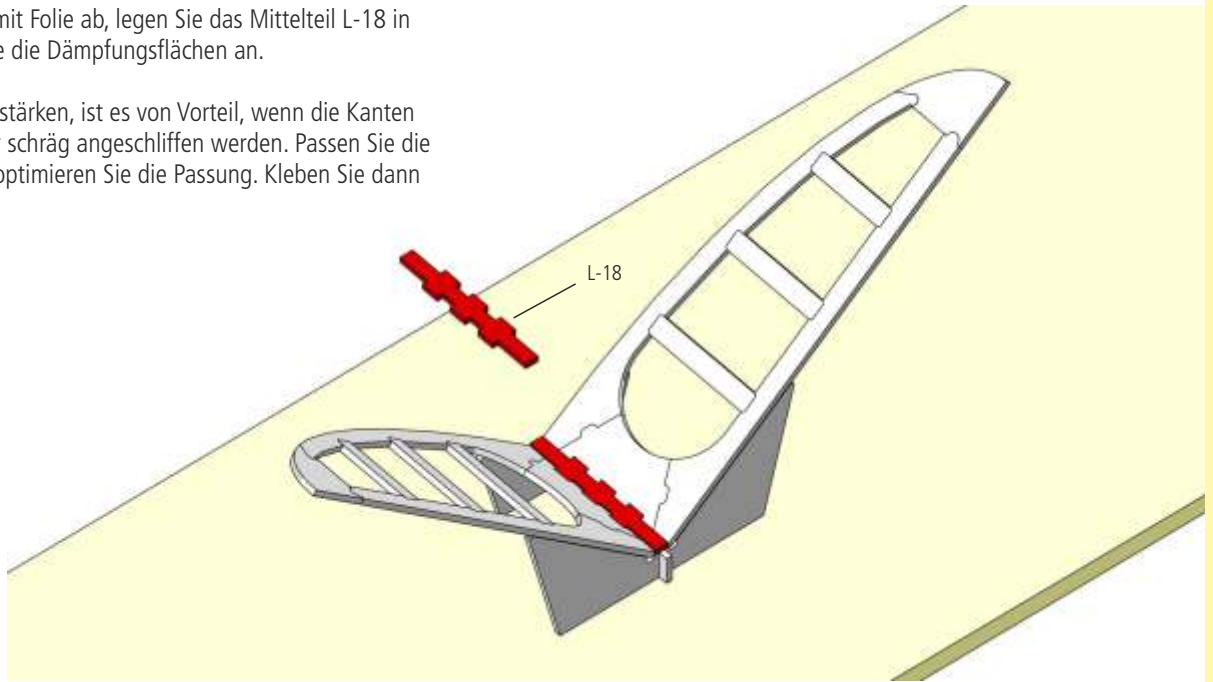
Ist der Klebstoff getrocknet, werden die Leitwerksbauteile flächig verschliffen und die Außenkanten gerundet. Die Vorderkanten der Ruderflächen werden nach unten hin schräg geschliffen, um einen Ruderausschlag zu ermöglichen.

Darauf achten, dass ein linkes und rechtes Bauteil entsteht!

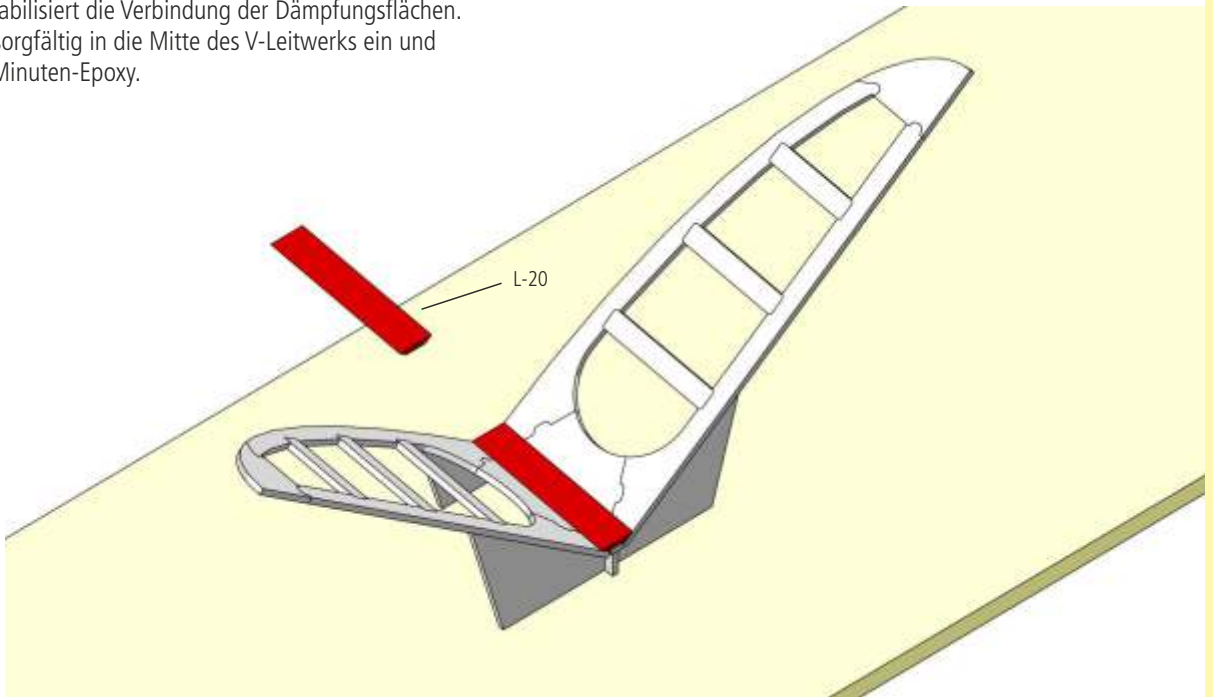


- 21 Decken Sie die Helling mit Folie ab, legen Sie das Mittelteil L-18 in die Mitte und setzen Sie die Dämpfungsflächen an.

Um die Klebestellen zu stärken, ist es von Vorteil, wenn die Kanten der Bauteile zueinander schräg angeschliffen werden. Passen Sie die Teile sorgfältig an und optimieren Sie die Passung. Kleben Sie dann mit 5-Minuten-Epoxy.



- 22 Die Verstärkung L-20 stabilisiert die Verbindung der Dämpfungsflächen. Passen Sie das Bauteil sorgfältig in die Mitte des V-Leitwerks ein und kleben Sie dann mit 5-Minuten-Epoxy.

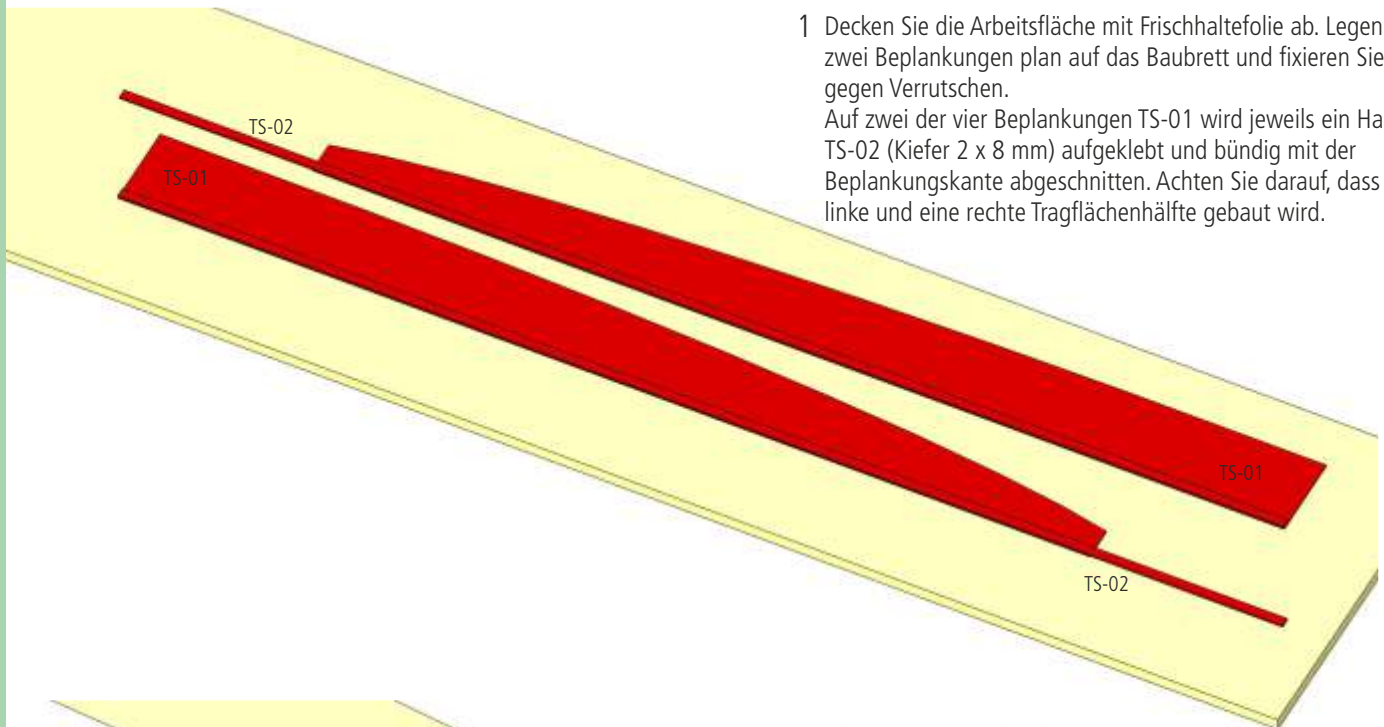


- 23 Die Leitwerksteile werden mit Bügelfolie bespannt. Die Ruder werden auf Ober- und Unterseite mit Klebeband angeschlagen. Die Unterseite des Mittelteils L-18 wird nicht bespannt, hier ist später die Klebestelle zum Rumpf.

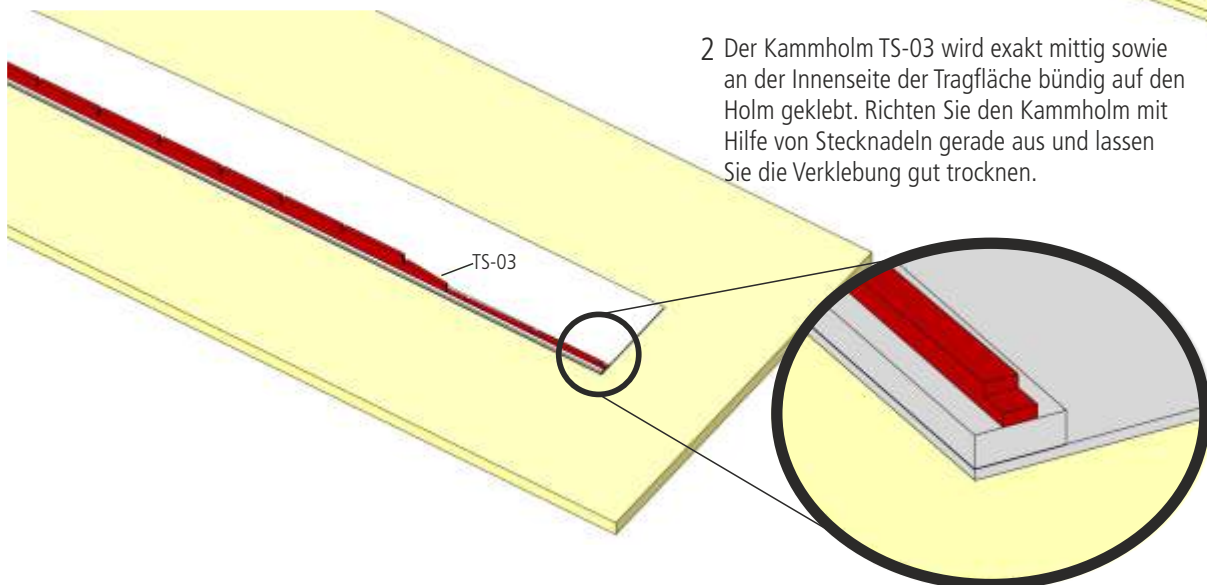
Hinweis: Die Ruderhörner L-19 werden erst positioniert und eingeklebt, wenn das Leitwerk mit dem Rumpf verbunden ist und die Anlenkungen installiert sind.

Abschnitt IV - Tragfläche Triple speed

Achtung: Achten Sie beim Aufbau darauf, dass Sie eine linke und eine rechte Tragfläche bauen. In dieser Anleitung wird der besseren Übersicht halber nur eine Seite der Tragfläche gezeigt. Der Aufbau der anderen Seite erfolgt spiegelbildlich zu den hier gezeigten Baustufen.



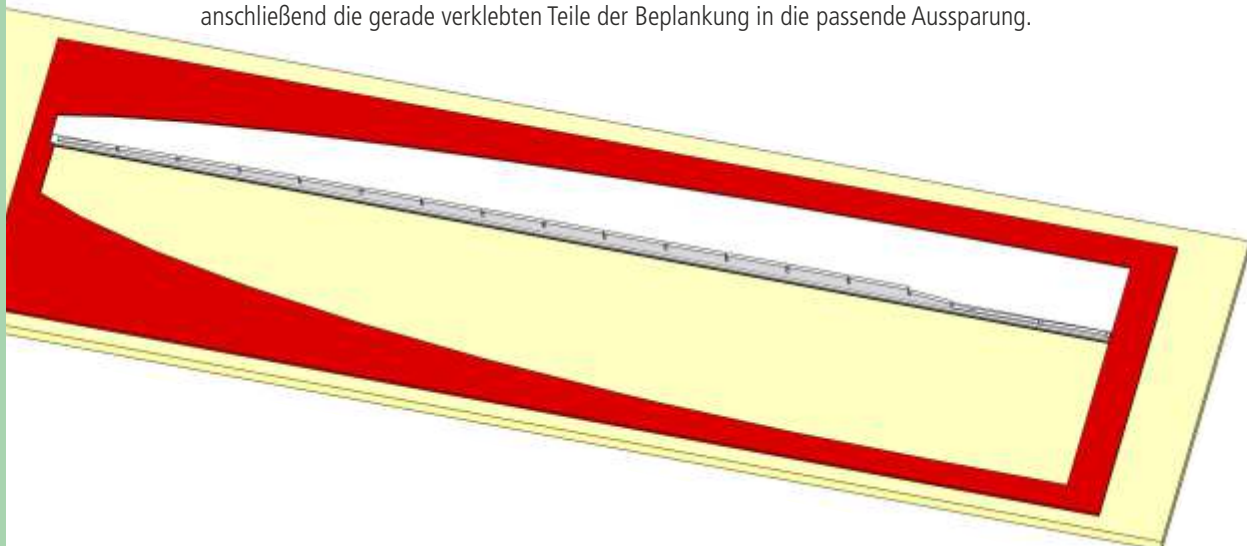
- 1 Decken Sie die Arbeitsfläche mit Frischhaltefolie ab. Legen Sie die zwei Beplankungen plan auf das Baubrett und fixieren Sie die Teile gegen Verrutschen.
Auf zwei der vier Beplankungen TS-01 wird jeweils ein Hauptholm TS-02 (Kiefer 2 x 8 mm) aufgeklebt und bündig mit der Beplankungskante abgeschnitten. Achten Sie darauf, dass eine linke und eine rechte Tragflächenhälfte gebaut wird.



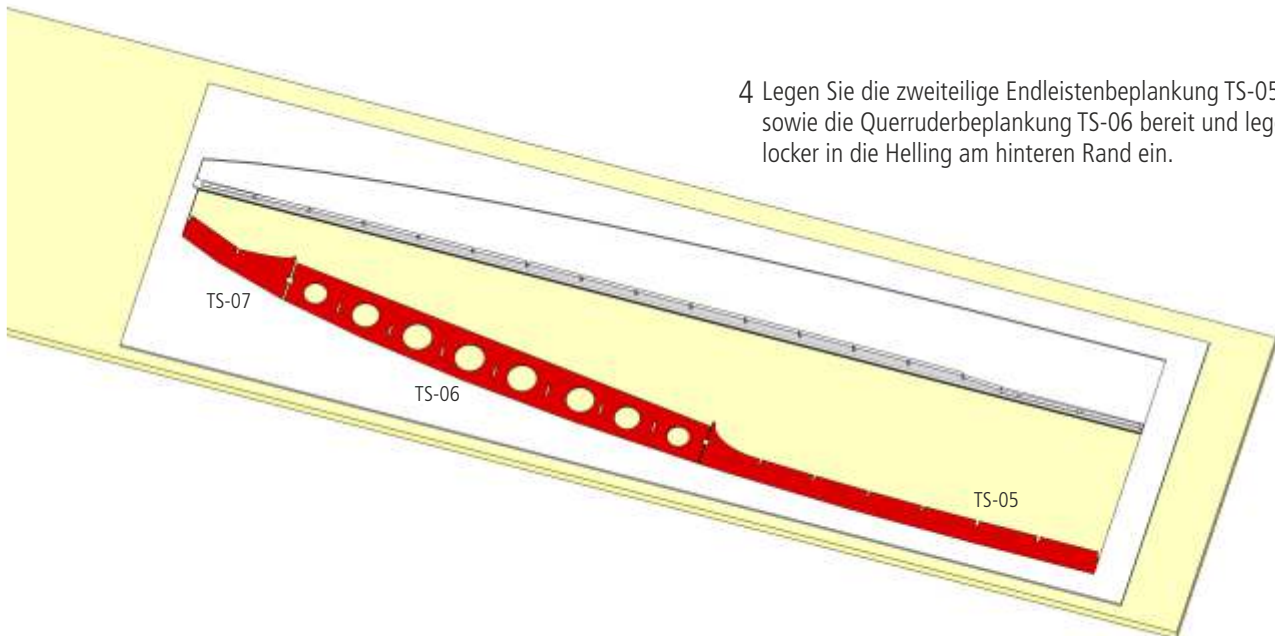
- 2 Der Kammholm TS-03 wird exakt mittig sowie an der Innenseite der Tragfläche bündig auf den Holm geklebt. Richten Sie den Kammholm mit Hilfe von Stecknadeln gerade aus und lassen Sie die Verklebung gut trocknen.

Kammholm mittig auf TS-02 aufkleben

- 3 Die Tragfläche wird in den nächsten Schritten in der beiliegenden Helling aufgebaut um eine rechtwinklige Anordnung der Teile sicherzustellen. Legen Sie die Helling flach auf das Baubrett und fixieren Sie sie mit Klebestreifen oder Stecknadeln. Legen Sie anschließend die gerade verklebten Teile der Beplankung in die passende Aussparung.

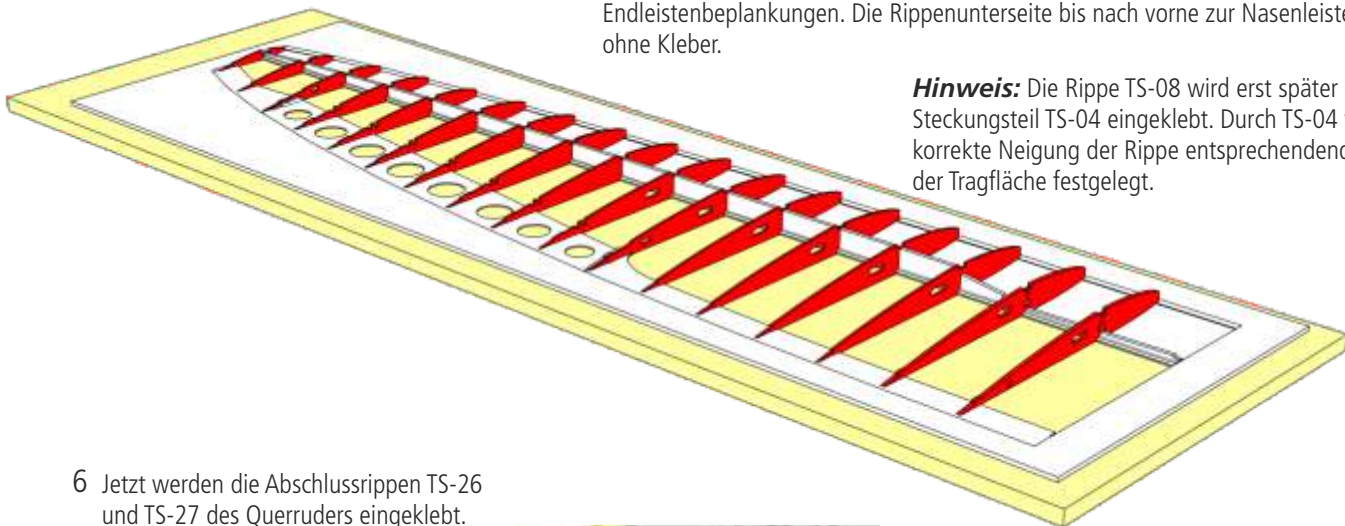


4 Legen Sie die zweiteilige Endleistenbeplankung TS-05 und TS-07 sowie die Querruderbeplankung TS-06 bereit und legen Sie diese locker in die Helling am hinteren Rand ein.

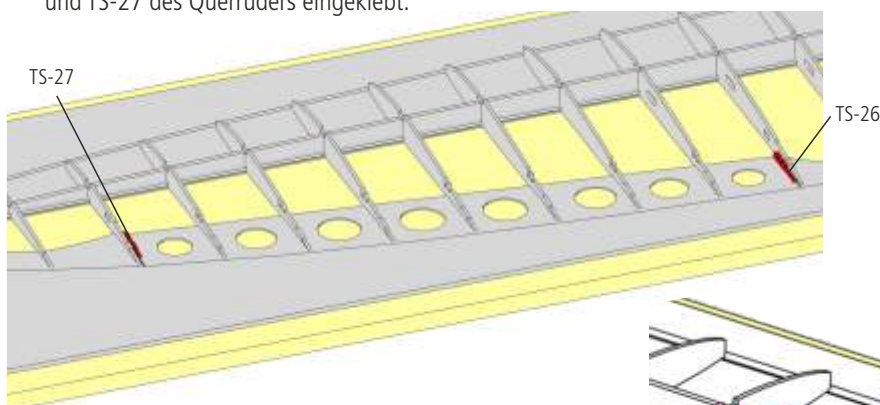


5 Setzen Sie die Tragflächenrippen TS-09 bis TS-25 in numerischer Reihenfolge von innen nach außen ein. Die erste Rippe TS-08 wird erst später eingesetzt. Achten Sie auf die exakt rechtwinklige Ausrichtung der Rippen zum Hauptholm. Verklebt werden die Rippen zu diesem Zeitpunkt nur direkt am Holm, im Kammholm sowie auf der Querruder- und den Endleistenbeplankungen. Die Rippenunterseite bis nach vorne zur Nasenleiste bleibt noch ohne Kleber.

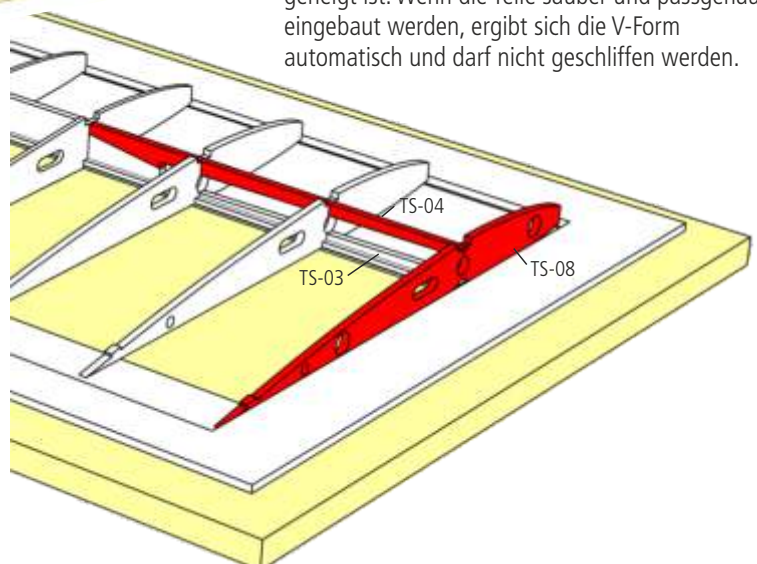
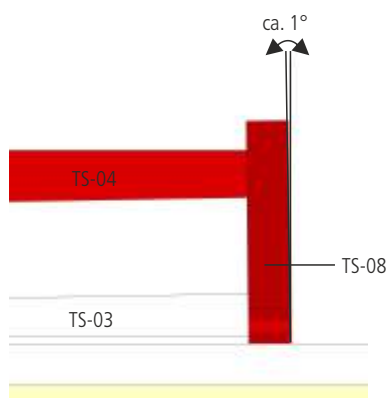
Hinweis: Die Rippe TS-08 wird erst später gemeinsam mit Steckungsteil TS-04 eingeklebt. Durch TS-04 wird die korrekte Neigung der Rippe entsprechend der V-Form der Tragfläche festgelegt.



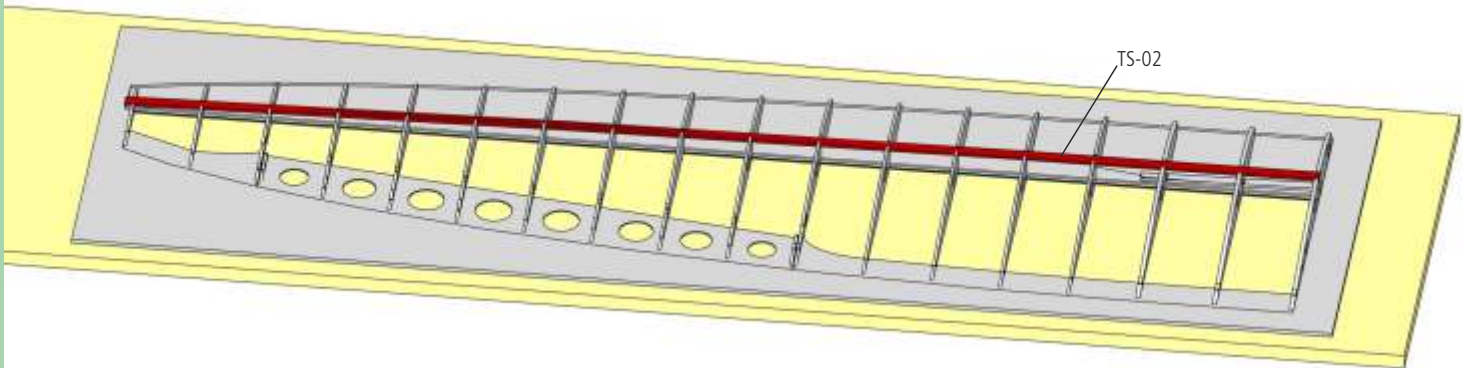
6 Jetzt werden die Abschlussrippen TS-26 und TS-27 des Querruders eingeklebt.



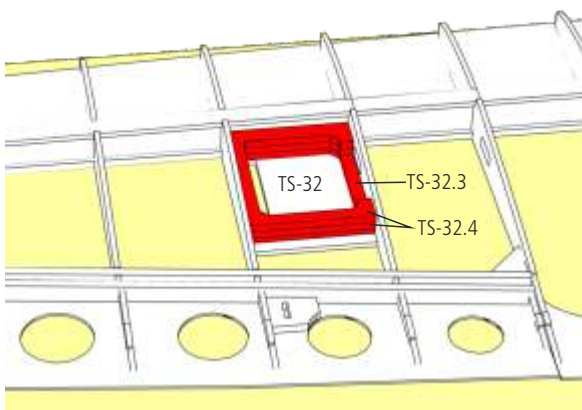
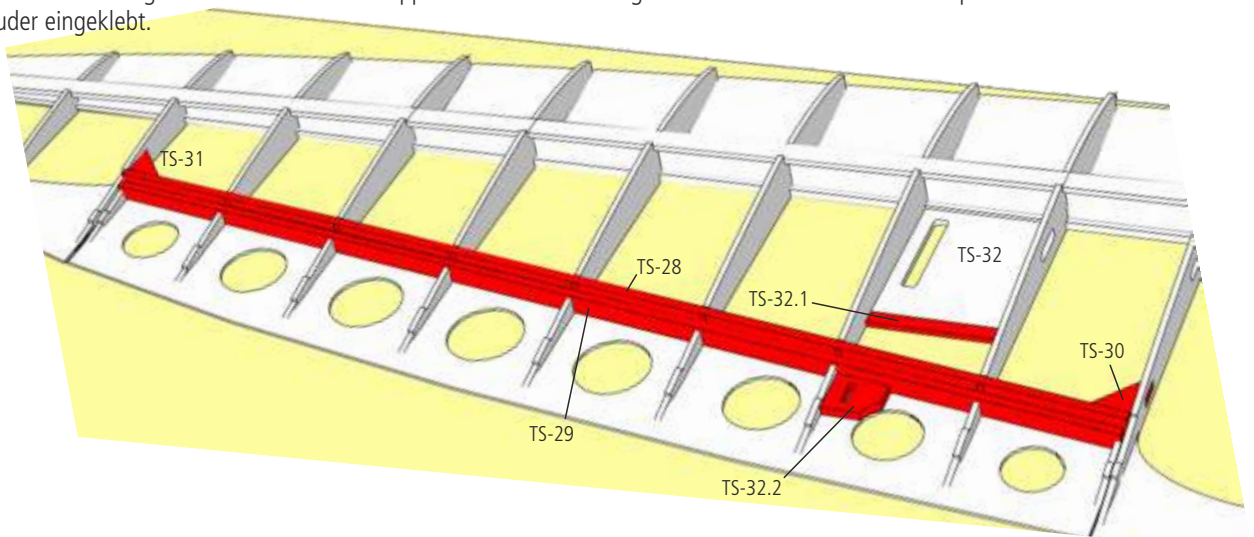
7 Kleben Sie nun das Steckungsteil TS-04 gemeinsam mit Rippe TS-08 ein. Achten Sie darauf, dass die Rippe der V-Form der Tragflächen entsprechend leicht geneigt ist. Wenn die Teile sauber und passgenau eingebaut werden, ergibt sich die V-Form automatisch und darf nicht geschliffen werden.



- 8 Kürzen Sie nun den oberen Hauptholm TS-02 (Kiefer 2 x 8 mm) passend auf die Länge der Tragfläche und kleben Sie ihn in die Aussparungen der Rippen. Verwenden Sie Gewichte, um den Holm in die Form des Flügels zu formen und lassen Sie ihn gut trocknen.



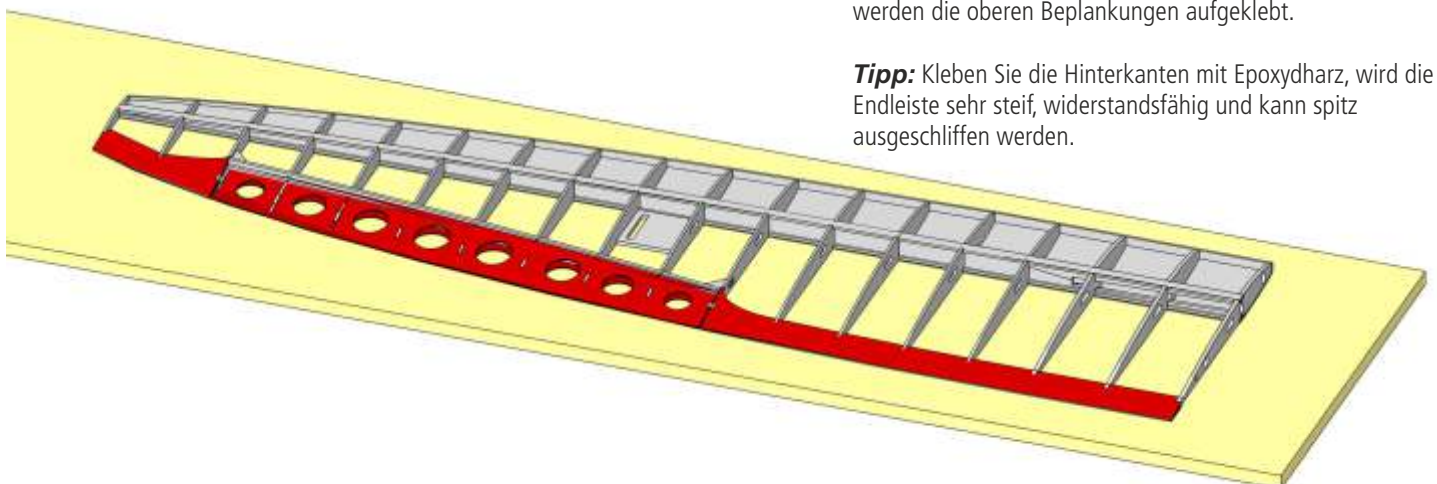
- 9 Kleben Sie nun die Endleiste des Querruderauschnitts TS-28, die Nasenleiste des Querruders TS-29 und die beiden Verstärkungsecken TS-30 und TS-31 ein. Das Servobrett TS-32 wird zwischen die Rippen TS-16 und TS-17 bündig mit der Rippenunterseite und direkt an den Hauptholm gelegt, **nicht verkleben!** Kleben Sie nun den Anschlag TS-32.1 an die beiden Rippen an. Die Verstärkung für das Ruderhorn TS-32.2 wird passend in das Querruder eingeklebt.



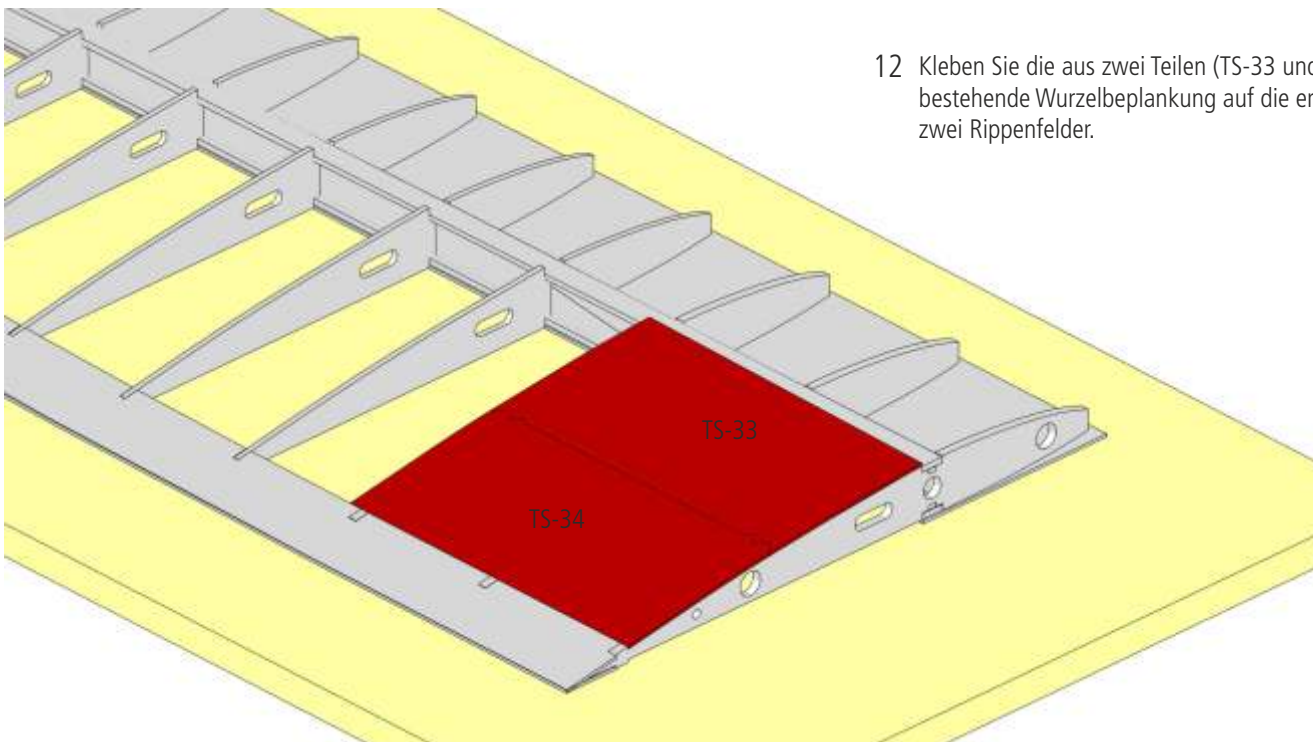
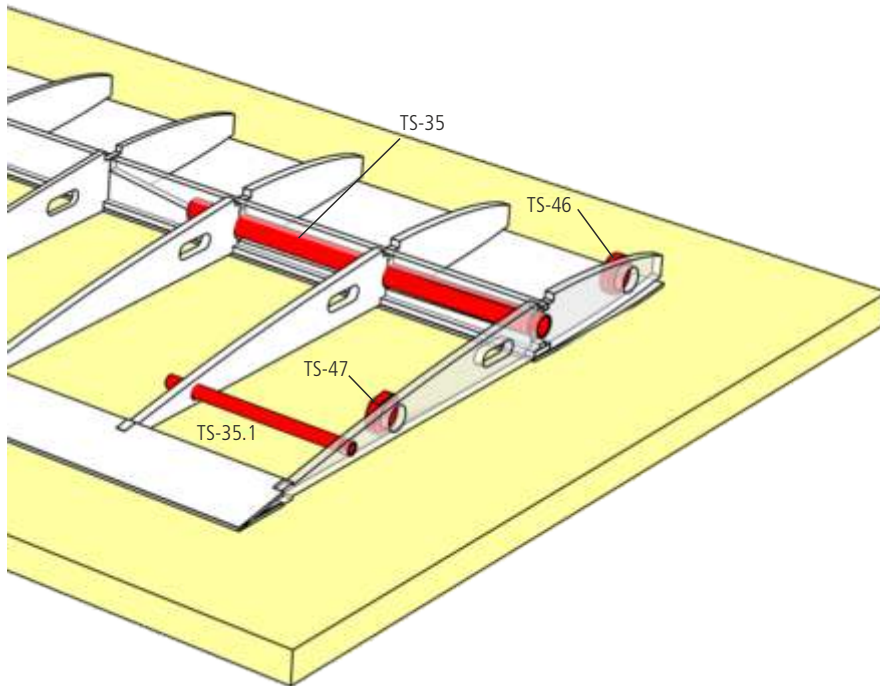
Verkleben Sie nun die Servorahmen TS-32.3 und TS-32.4 wie in der Abbildung gezeigt miteinander. Der fertige Servokasten wird dann seitlich an die Rippen und an den Holm geklebt. Achten Sie dabei auf die Kabeldurchführung für das Servo, je nach linker oder rechter Tragfläche. **Achtung: Nicht mit dem Servobrett TS-32 verkleben!** Dies dient nur als Auflage.

- 10 Die untere Endleisten- und Querruderbeplankungen werden auf ihren hinteren drei Millimetern konisch angeschliffen, so dass sie mit der Oberkante der Rippen fluchten. Dann werden die oberen Beplankungen aufgeklebt.

Tipp: Kleben Sie die Hinterkanten mit Epoxydharz, wird die Endleiste sehr steif, widerstandsfähig und kann spitz ausgeschliffen werden.



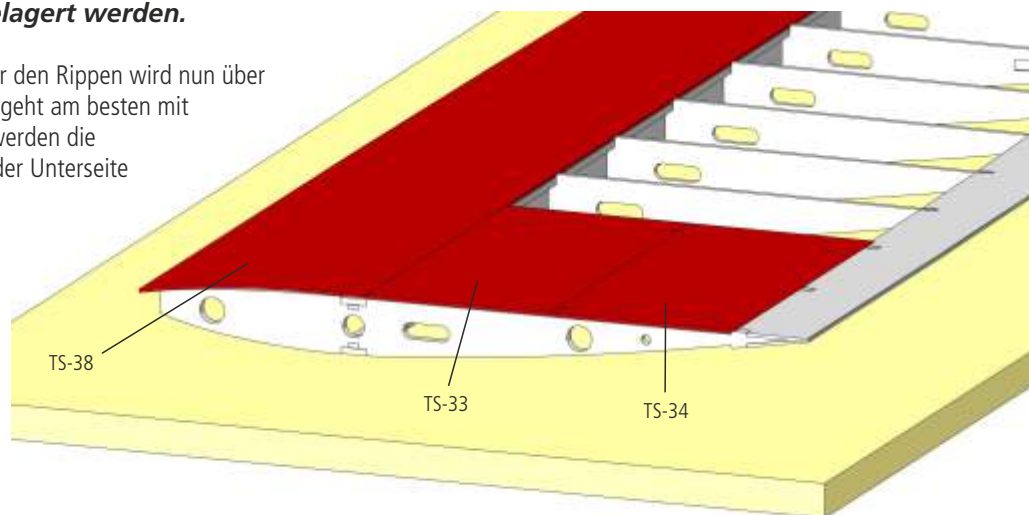
- 11 Das Steckungsrohr TS-35 wird vollflächig angeraut und vorsichtig eingeschoben. Bevor es nun beidseitig mit eingedicktem Epoxydharz verklebt wird, unbedingt noch prüfen, ob sich die Tragflächensteckung R-40 ohne zu klemmen einstecken lässt. Ebenso verfahren Sie mit dem Steckungsrohr TS-35.1 für die Verdrehsicherung. Die beiden Aufdoppler für die Magneten TS-46 und TS-47 werden von innen an die erste Rippe geklebt.



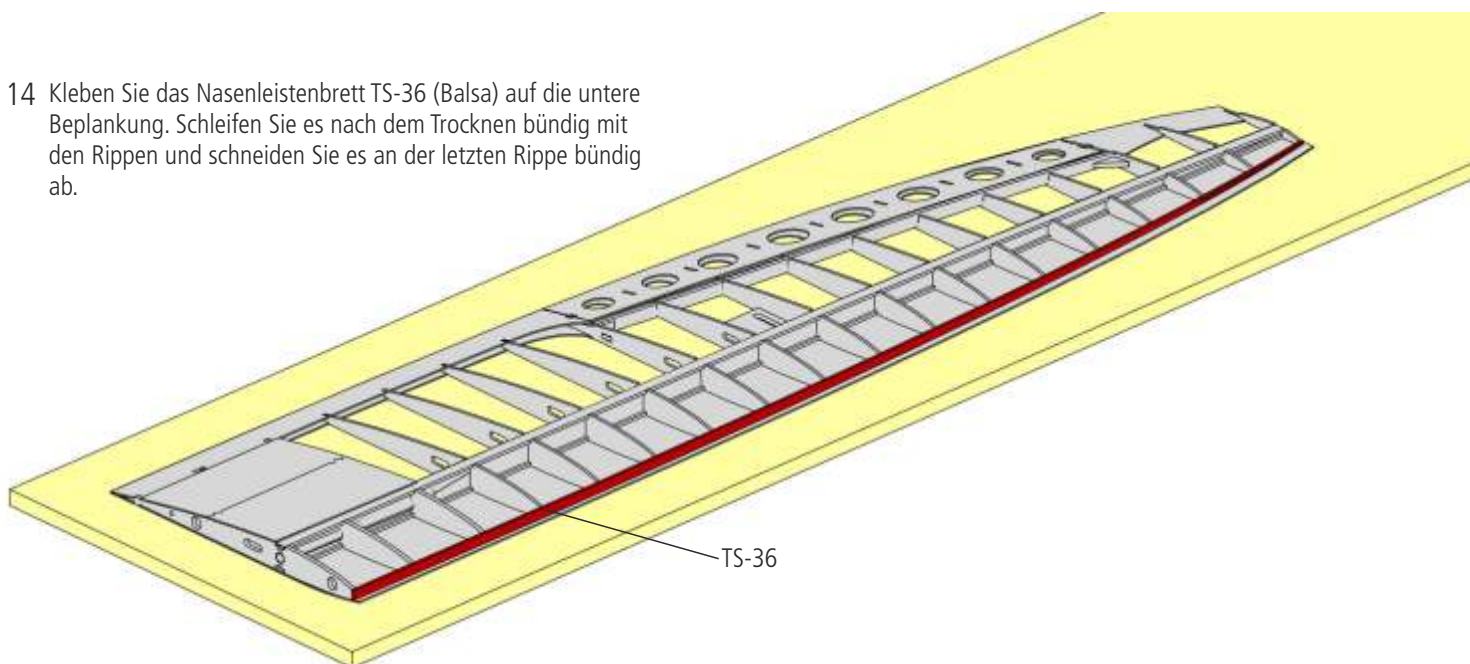
- 12 Kleben Sie die aus zwei Teilen (TS-33 und TS-34) bestehende Wurzelbeplankung auf die ersten zwei Rippenfelder.

- 13 Jetzt wird die Tragfläche das erste Mal vom Baubrett genommen. **Sie ist zu diesem Zeitpunkt noch nicht verdrehsteif und darf nur gerade aufliegend gelagert werden.**

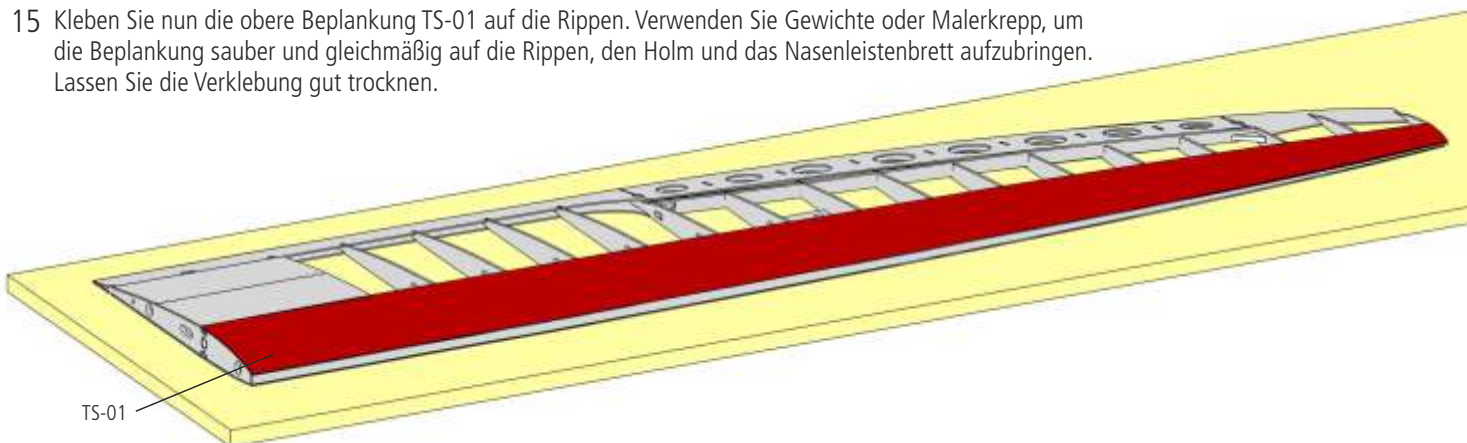
Die Nasenbeplankung ganz vorne unter den Rippen wird nun über die ganze Länge fertig angeklebt. Dies geht am besten mit dünnflüssigem Sekundenkleber. Auch werden die zweiteiligen Wurzelbeplankungen auf der Unterseite der Rippen aufgeklebt.



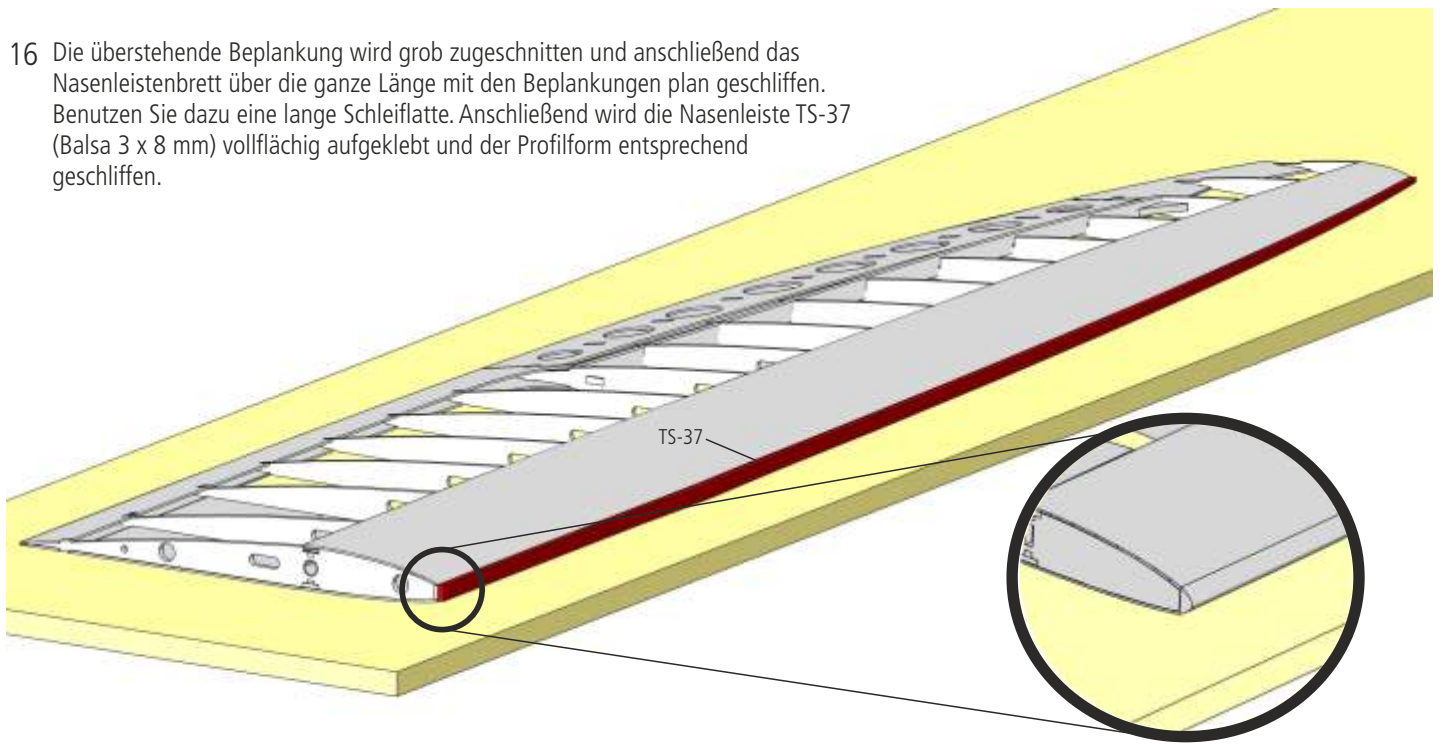
- 14 Kleben Sie das Nasenleistenbrett TS-36 (Balsa) auf die untere Beplankung. Schleifen Sie es nach dem Trocknen bündig mit den Rippen und schneiden Sie es an der letzten Rippe bündig ab.



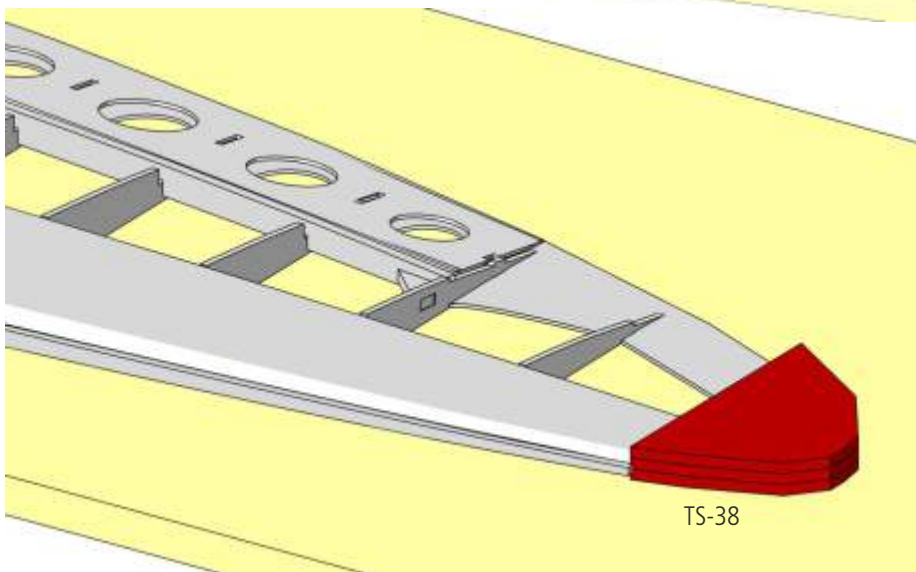
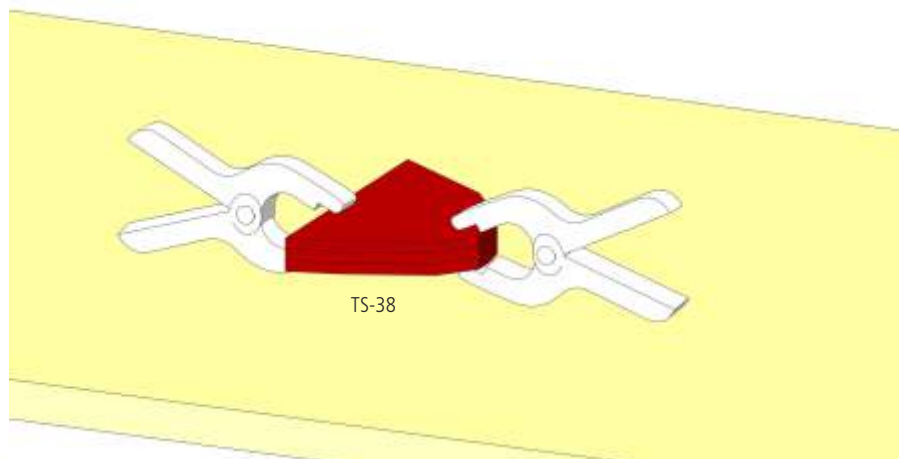
- 15 Kleben Sie nun die obere Beplankung TS-01 auf die Rippen. Verwenden Sie Gewichte oder Malerkrepp, um die Beplankung sauber und gleichmäßig auf die Rippen, den Holm und das Nasenleistenbrett aufzubringen. Lassen Sie die Verklebung gut trocknen.



- 16 Die überstehende Beplankung wird grob zugeschnitten und anschließend das Nasenleistenbrett über die ganze Länge mit den Beplankungen plan geschliffen. Benutzen Sie dazu eine lange Schleifplatte. Anschließend wird die Nasenleiste TS-37 (Balsa 3 x 8 mm) vollflächig aufgeklebt und der Profilform entsprechend geschliffen.

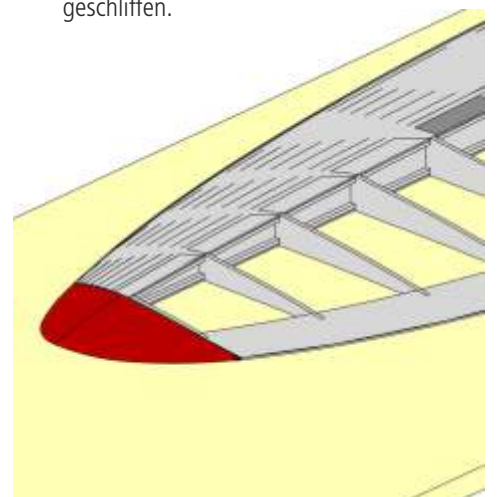


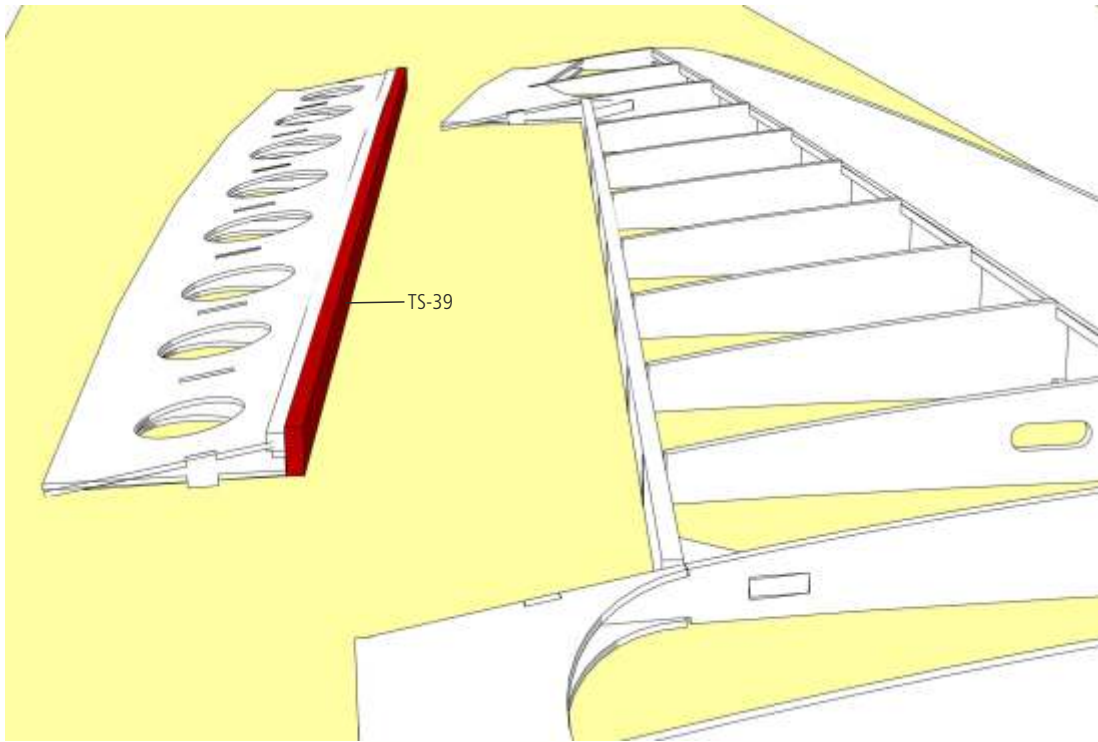
- 17 Die Randbögen werden aus 3 Teilen TS-38 zusammenklebt.



- 18 An der letzten Rippe TS-25 wird die Tragfläche plan geschliffen und der Randbogen TS-38 aufgeklebt.

Anschließend wird der Randbogen der Tragflächen- und Profilform entsprechend geschliffen.





19 Mit einer feinen Säge wird das Querruder aus der Tragfläche getrennt. Die noch überstehenden Reste der Rippen werden plangeschliffen. An das Querruderblatt wird der Aufdoppler TS-39 geklebt und nach unten schräg geschliffen. Nach dem Finish der Tragfläche werden die Querruder auf der Oberseite mit einem Klebebandscharnier angeschlagen.

Tipp: Wollen Sie kein Klebebandscharnier, können Sie die Aufdopplerleiste TS-39 auch von der Mittellinie aus nach oben und unten konisch schleifen und kleine Scharniere einsetzen.



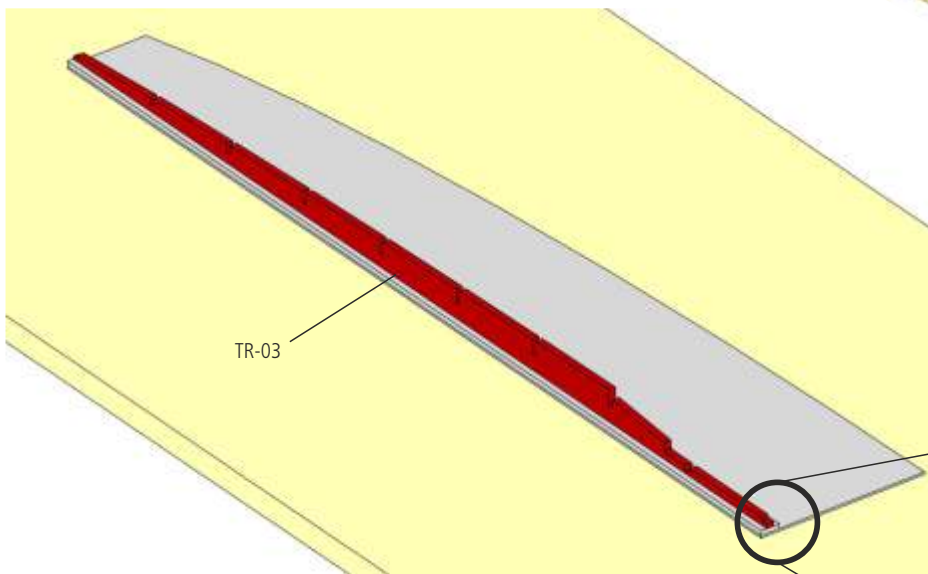
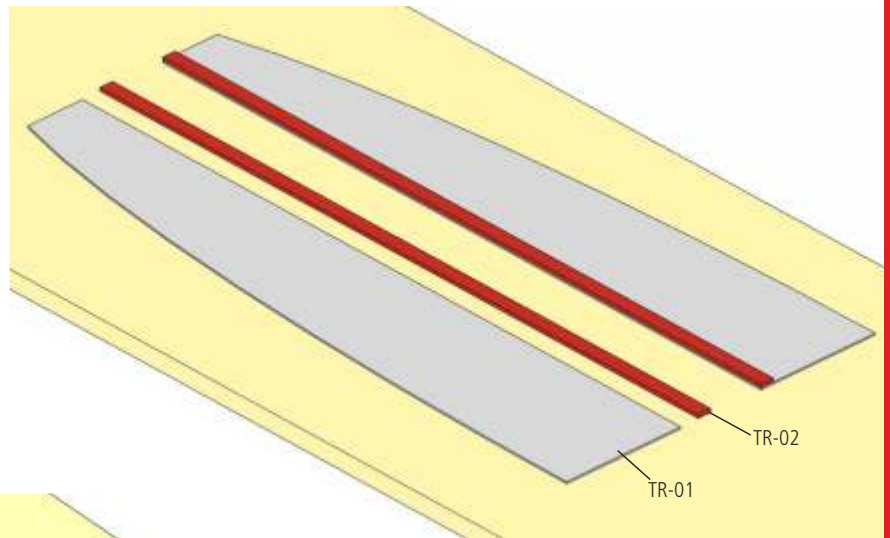
TRIPLE SPEED



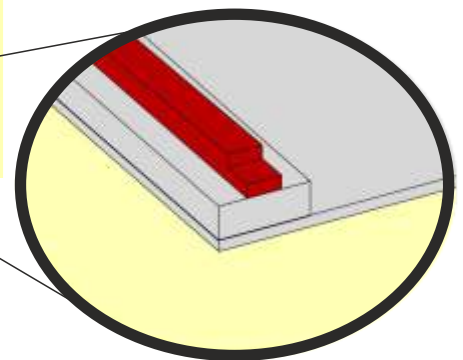
Abschnitt V - Tragfläche Triple R.E.S.

Achtung: Achten Sie beim Aufbau darauf, dass Sie eine linke und eine rechte Tragfläche bauen. In dieser Anleitung wird der besseren Übersicht halber nur eine Seite der Tragfläche gezeigt. Der Aufbau der anderen Seite erfolgt spiegelbildlich zu den hier gezeigten Baustufen.

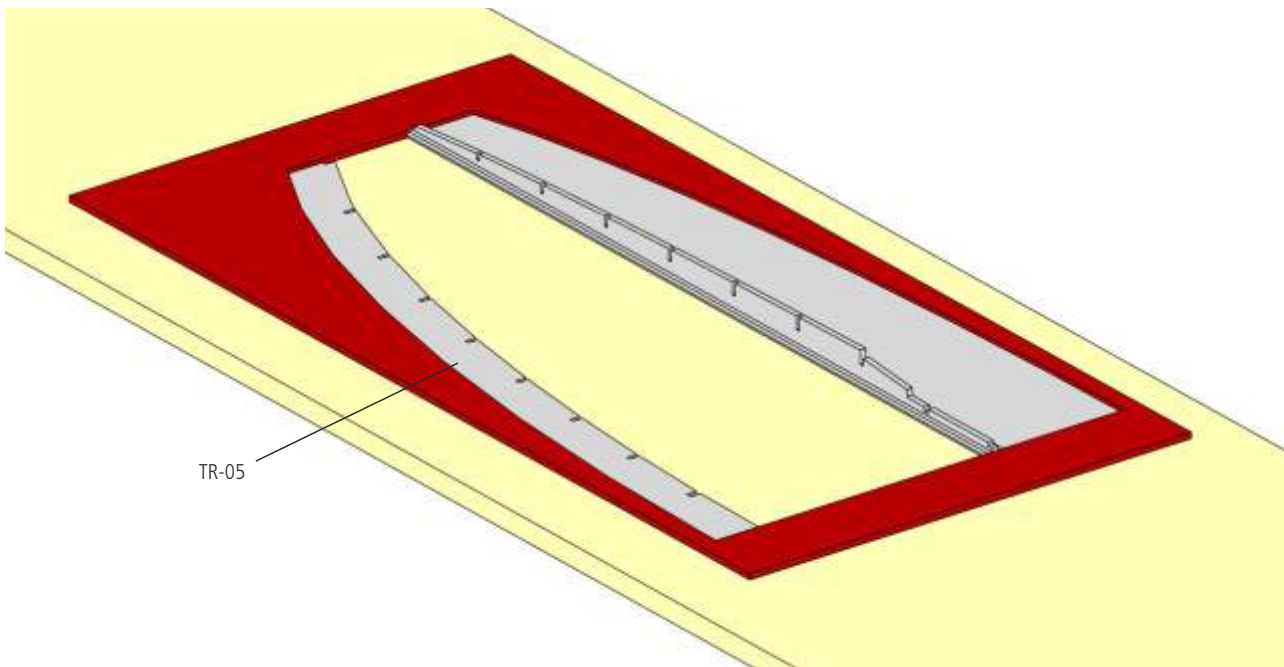
- 1 Decken Sie die Arbeitsfläche mit Frischhaltefolie ab. Legen Sie die zwei Beplankungen plan auf das Baubrett und fixieren Sie die Teile gegen Verrutschen. Auf zwei der vier Beplankungen TR-01 wird jeweils ein Hauptholm TR-02 (Kiefer 2 x 8 mm) aufgeklebt und bündig mit der Beplankungskante abgeschnitten. Achten Sie darauf, dass eine linke und eine rechte Tragflächenhälfte gebaut wird.



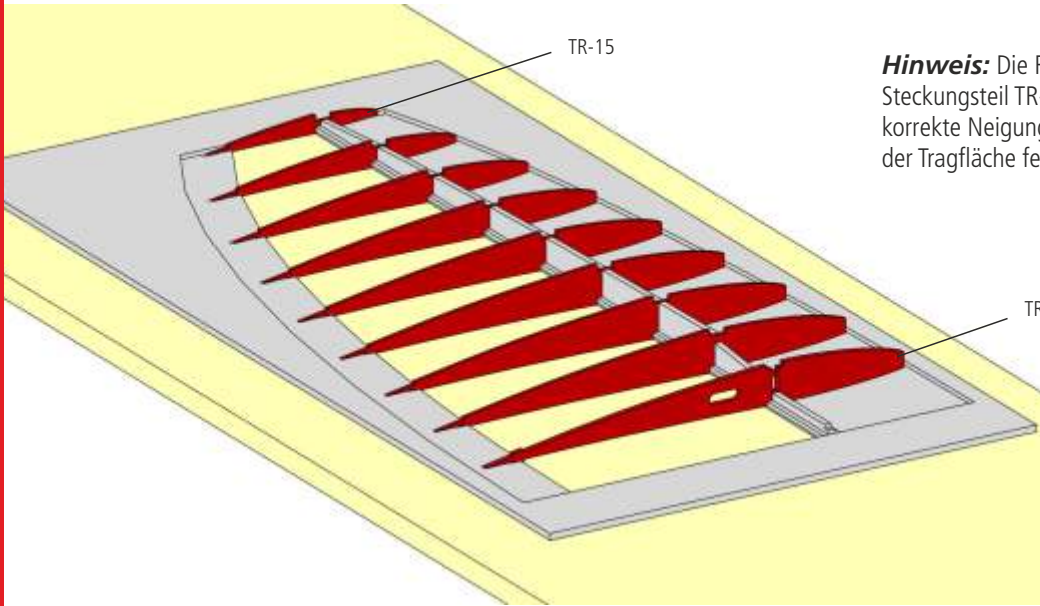
- 2 Der Kammholm TR-03 wird exakt mittig sowie an der Innenseite der Tragfläche bündig auf den Holm geklebt. Richten Sie den Kammholm mit Hilfe von Stecknadeln gerade aus und lassen Sie die Verklebung gut trocknen.



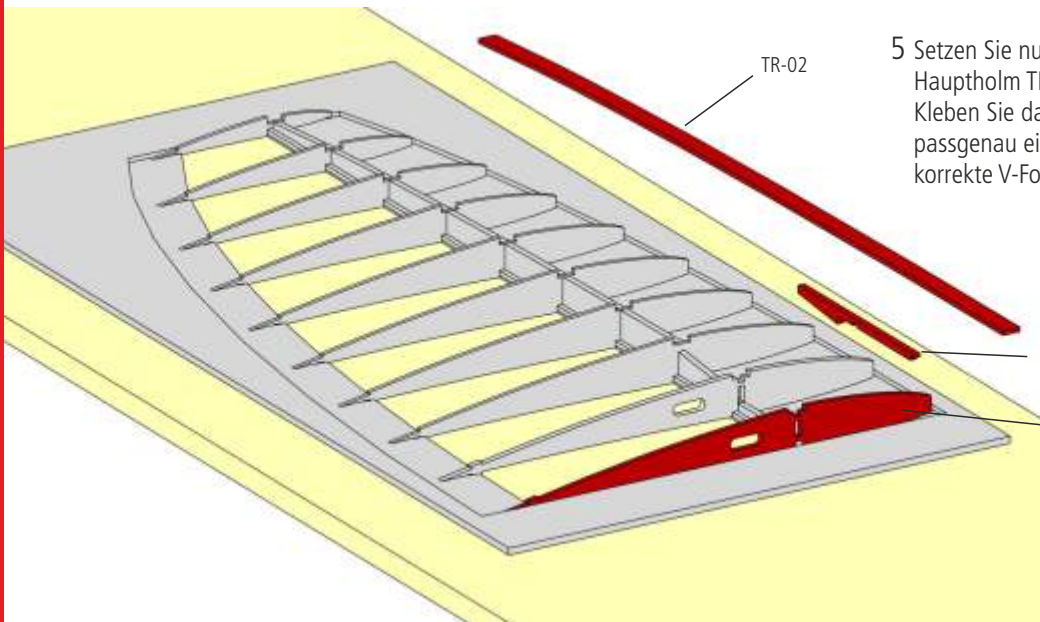
- 3 Die Tragfläche wird in den nächsten Schritten in einer Helling aufgebaut, um eine rechtwinklige Anordnung der Teile sicherzustellen. Legen Sie die Helling flach auf das Baubrett und fixieren Sie sie mit Klebeband. Legen Sie die Beplankung TR-01 und die Endleistenbeplankung TR-05 wie dargestellt in die Helling ein.



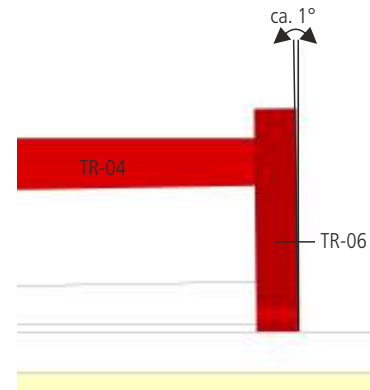
4 Setzen Sie die Tragflächenrippen TR-07 bis TR-15 wie dargestellt in den Kammholm ein. Die Rippen werden durch die Aussparungen in Holm und Endleiste exakt rechtwinklig zum Hauptholm ausgerichtet. Verklebt werden die Rippen zu diesem Zeitpunkt nur direkt am Holm, im Kammholm sowie in der Endleiste TR-05. Die Rippenunterseiten bis nach vorne zur Nasenleiste werden noch nicht mit der Beplankung verklebt.



Hinweis: Die Rippe TR-06 wird erst später gemeinsam mit Steckungsteil TR-04 eingeklebt. Durch TR-04 wird die korrekte Neigung der Rippe entsprechend der V-Form der Tragfläche festgelegt.

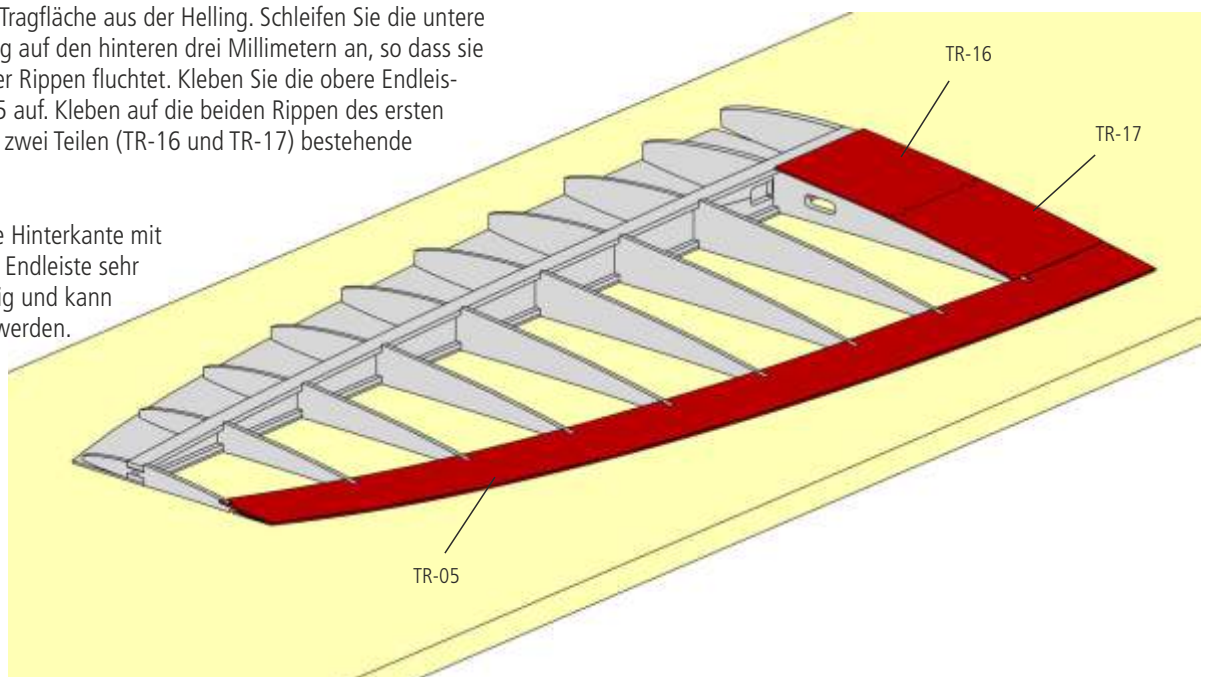


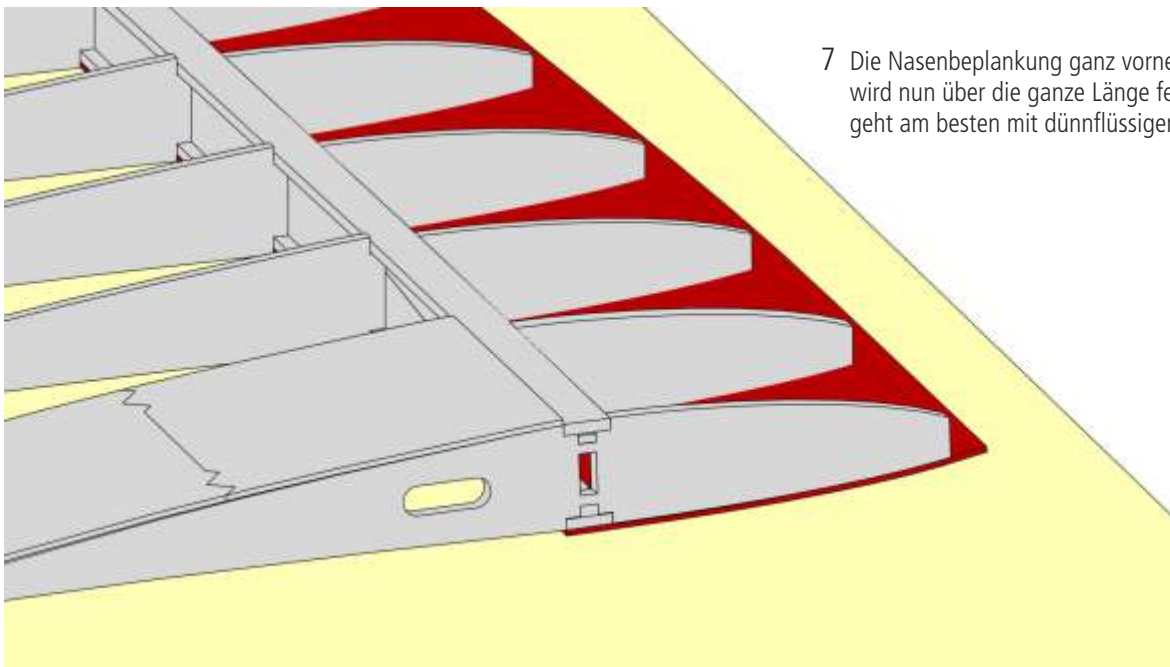
5 Setzen Sie nun das Steckungsteil TR-04 sowie den oberen Hauptholm TR-02 (Kiefer 2 x 8 mm) ein. Kleben Sie dann auch die Rippe TR-06 sauber und passgenau ein, dadurch ergibt sich automatisch die korrekte V-Form.



6 Nehmen Sie nun die Tragfläche aus der Helling. Schleifen Sie die untere Endleistenbeplankung auf den hinteren drei Millimetern an, so dass sie mit der Oberkante der Rippen fluchtet. Kleben Sie die obere Endleistenbeplankung TR-05 auf. Kleben auf die beiden Rippen des ersten Rippenfeldes die aus zwei Teilen (TR-16 und TR-17) bestehende Beplankung auf.

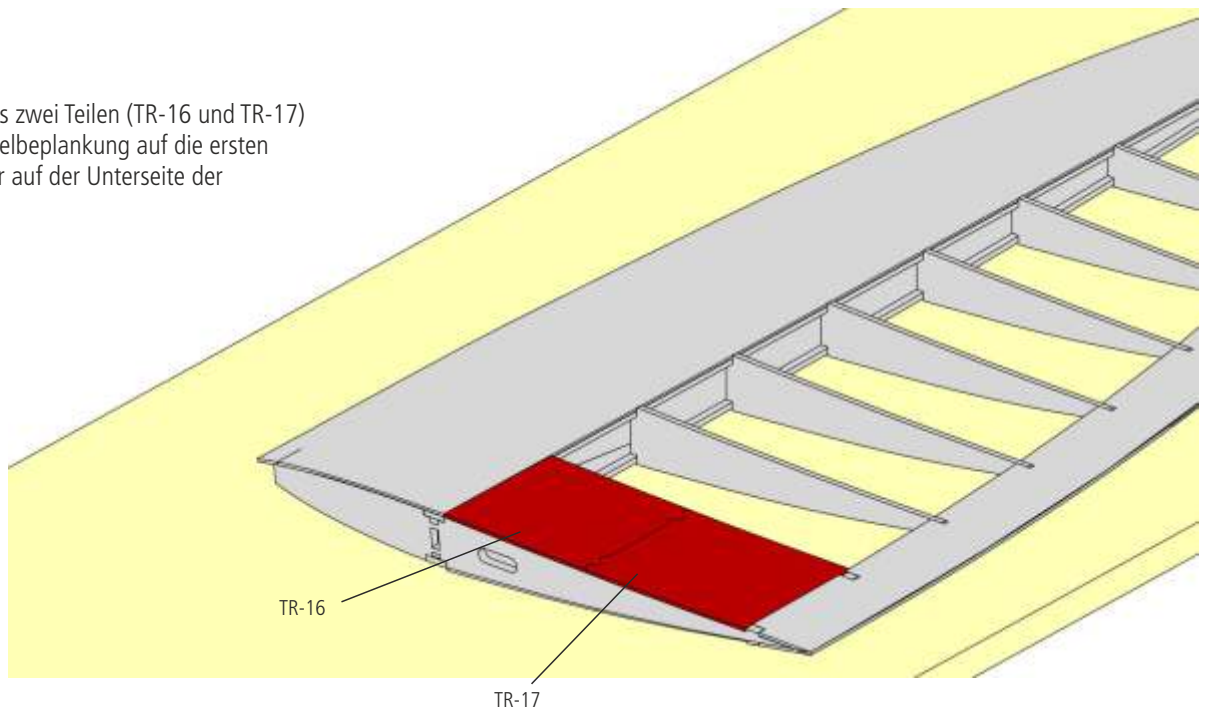
Tipp: Kleben Sie die Hinterkante mit Epoxydharz, wird die Endleiste sehr steif, widerstandsfähig und kann spitz ausgeschliffen werden.





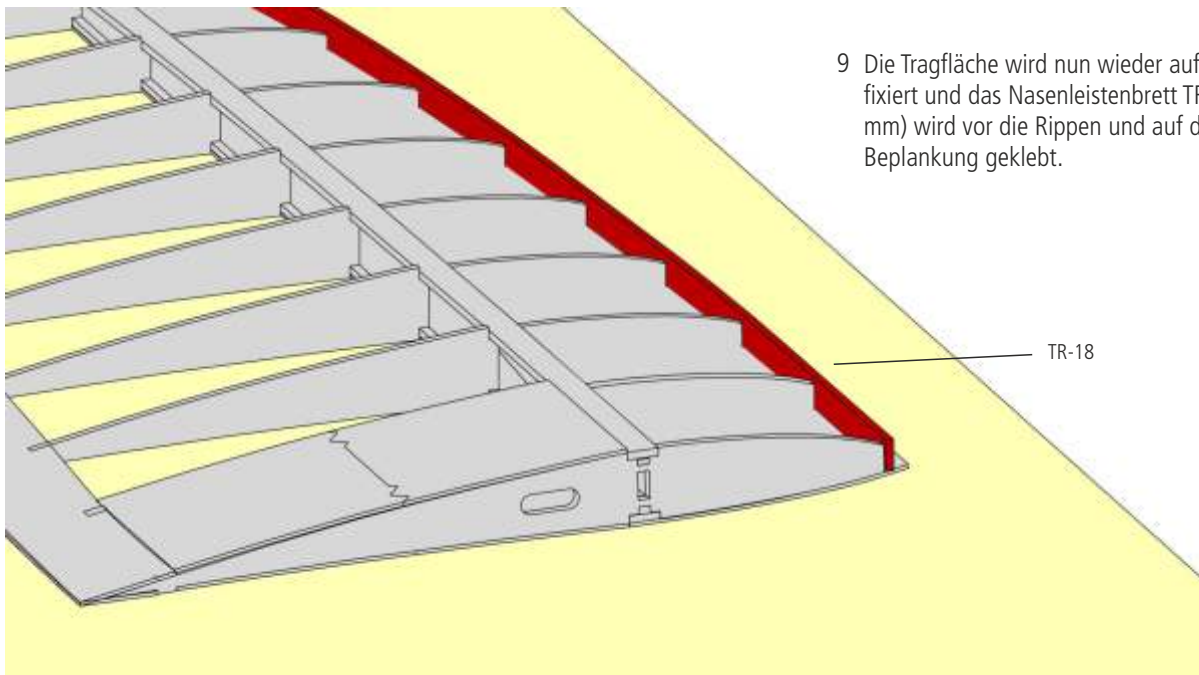
7 Die Nasenbeplankung ganz vorne unter den Rippen wird nun über die ganze Länge fertig angeklebt. Dies geht am besten mit dünnflüssigem Sekundenkleber.

8 Kleben Sie die aus zwei Teilen (TR-16 und TR-17) bestehende Wurzelbeplankung auf die ersten zwei Rippenfelder auf der Unterseite der Tragfläche.



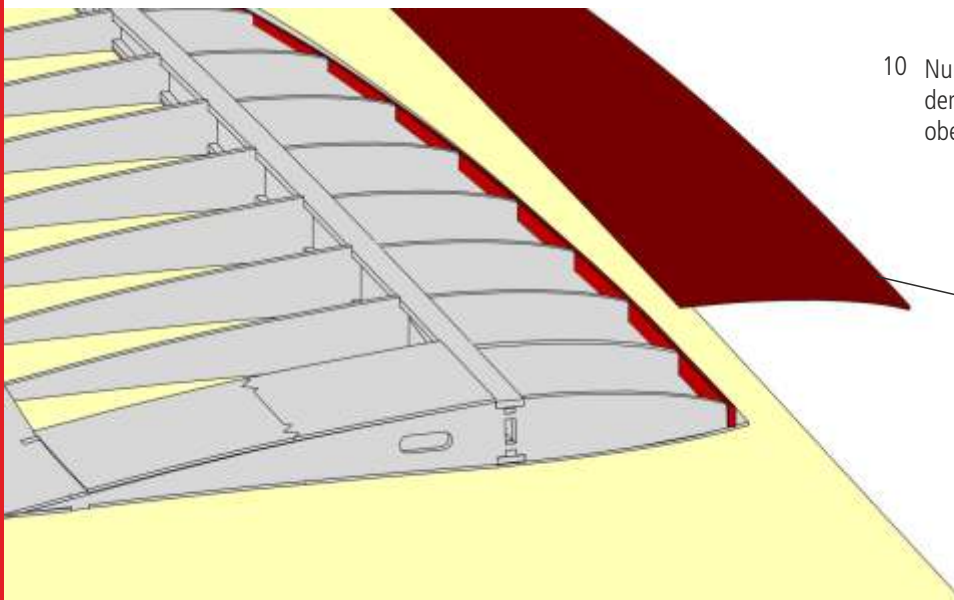
TR-16

TR-17



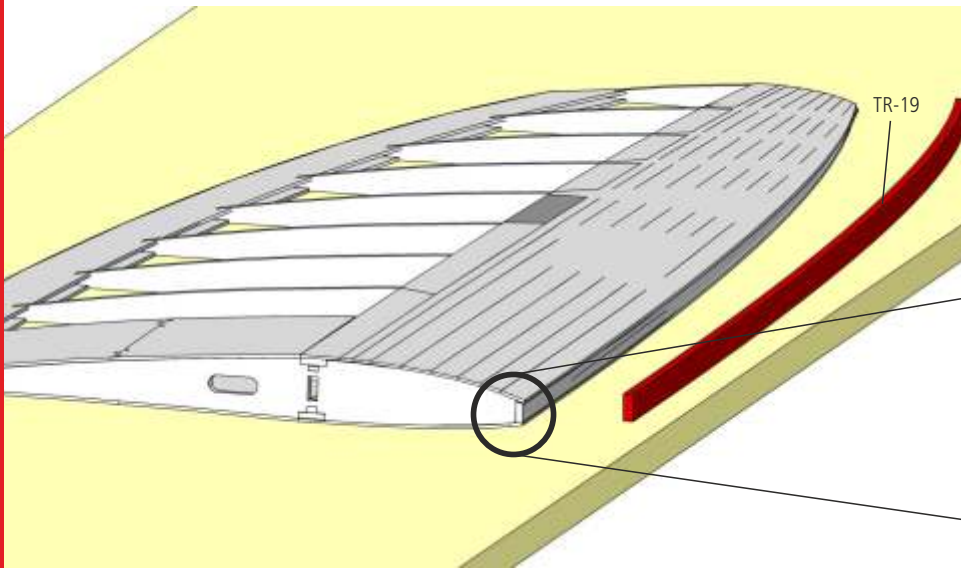
9 Die Tragfläche wird nun wieder auf dem Baubrett fixiert und das Nasenleistenbrett TR-18 (Balsa 2 x 8 mm) wird vor die Rippen und auf die untere Beplankung geklebt.

TR-18

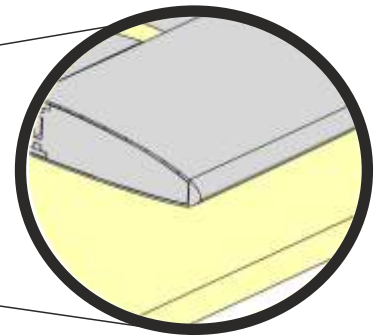


10 Nun wird das Nasenleistenbrett mit den Oberkanten der Rippen bündig geschliffen und anschließend die obere Beplankung TR-01 aufgeklebt.

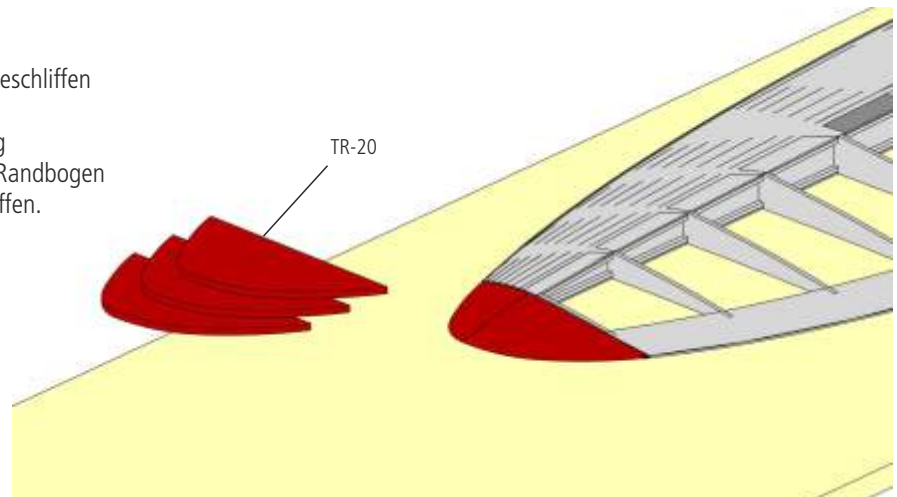
TR-01



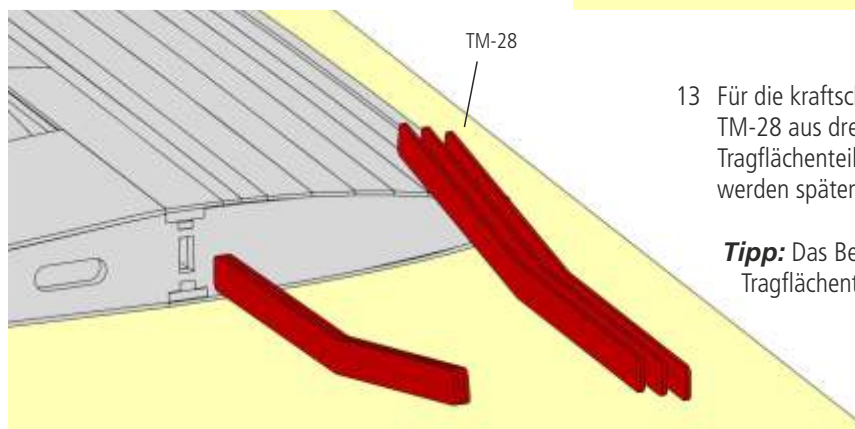
11 Das Nasenleistenbrett wird über die ganze Länge mit den Beplankungen plan geschliffen. Benutzen Sie dazu eine lange Schleifplatte. Anschließend wird die Nasenleiste TR-19 (Balsa 3 x 8 mm) vollflächig aufgeklebt und der Profilform entsprechend geschliffen.



12 An der letzten Rippe TR-15 wird die Tragfläche plan geschliffen und der Randbogen TR-20 aufgeklebt. Der Randbogen besteht aus drei Lagen, die vollflächig miteinander verklebt werden. Anschließend wird der Randbogen der Tragflächen- und Profilform entsprechend verschliffen.



TR-20



TM-28

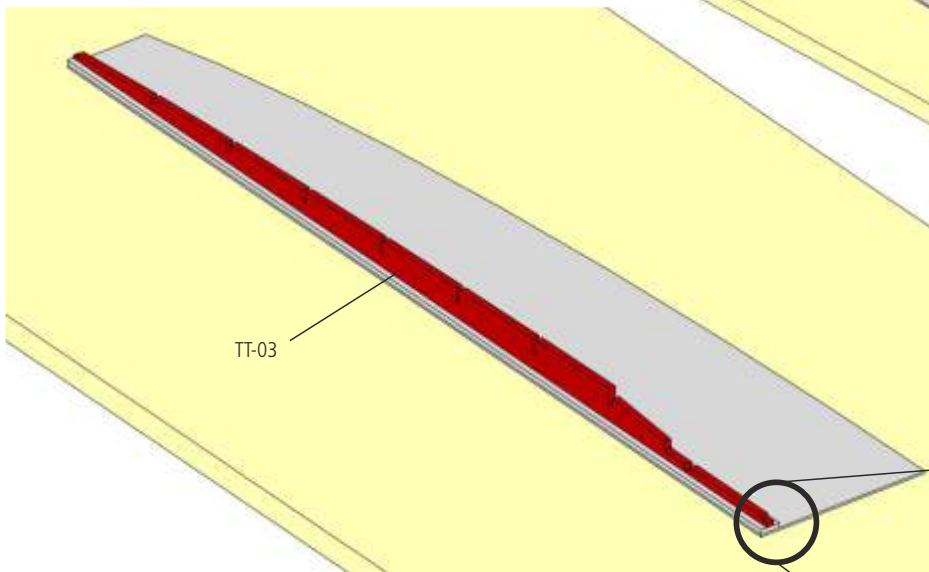
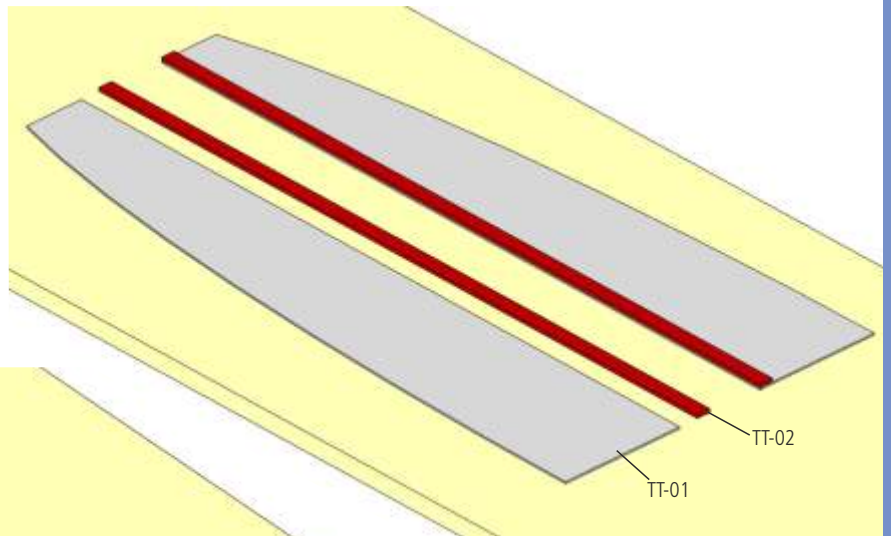
13 Für die kraftschlüssige Verbindung zum Mittelteil wird der Flächenverbinder TM-28 aus drei Lagen zusammengeklebt und mit reichlich Klebstoff in die Tragflächenteile eingeführt. Zum Verkleben von Außen- und Mittelflügel werden später auch die Anschlussrippen vollflächig miteinander verklebt.

Tipp: Das Bebügeln ist einfacher, wenn es vor dem Verkleben der Tragflächenteile erfolgt.

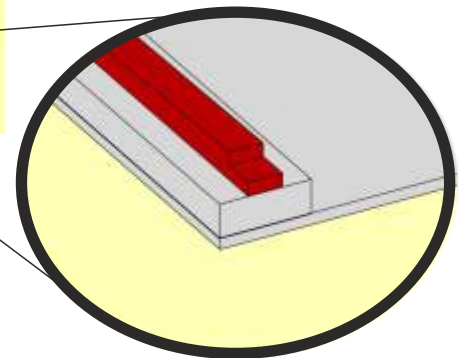
Abschnitt VI - Tragfläche Triple thermic

Achtung: Achten Sie beim Aufbau darauf, dass Sie eine linke und eine rechte Tragfläche bauen. In dieser Anleitung wird der bessern Übersicht halber nur eine Seite der Tragfläche gezeigt. Der Aufbau der anderen Seite erfolgt spiegelbildlich zu den hier gezeigten Baustufen.

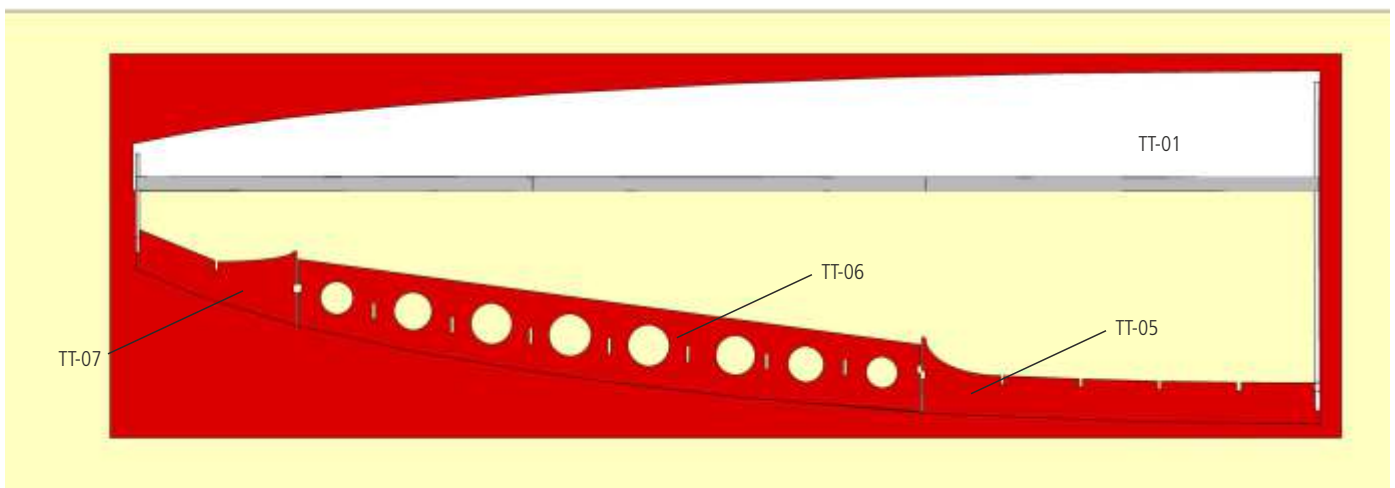
- 1 Decken Sie die Arbeitsfläche mit Frischhaltefolie ab. Legen Sie die zwei Beplankungen plan auf das Baubrett und fixieren Sie die Teile gegen Verrutschen. Auf zwei der vier Beplankungen TT-01 wird jeweils ein Hauptholm TT-02 (Kiefer 2 x 8 mm) aufgeklebt und bündig mit der Beplankungskante abgeschnitten. Achten Sie darauf, dass eine linke und eine rechte Tragflächenhälfte gebaut wird.



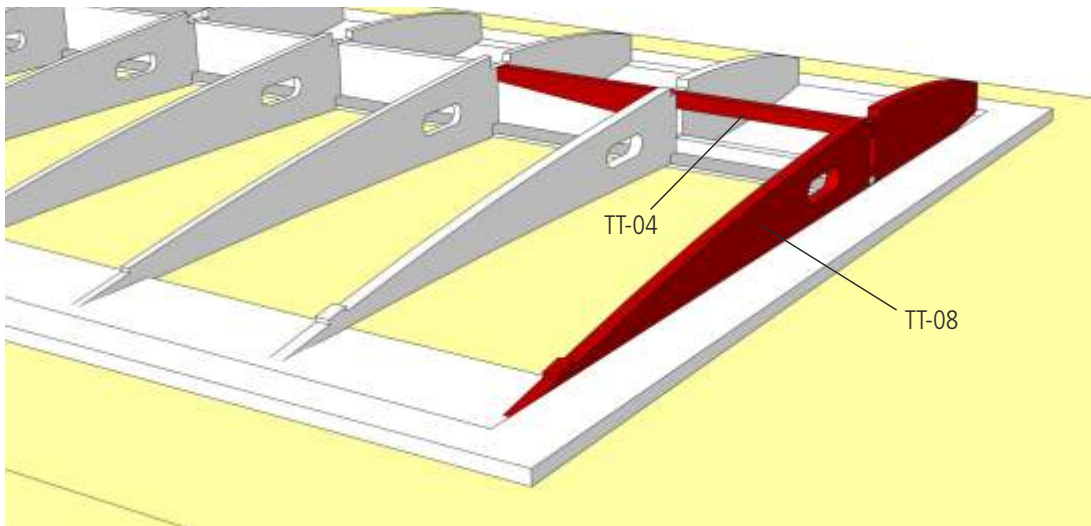
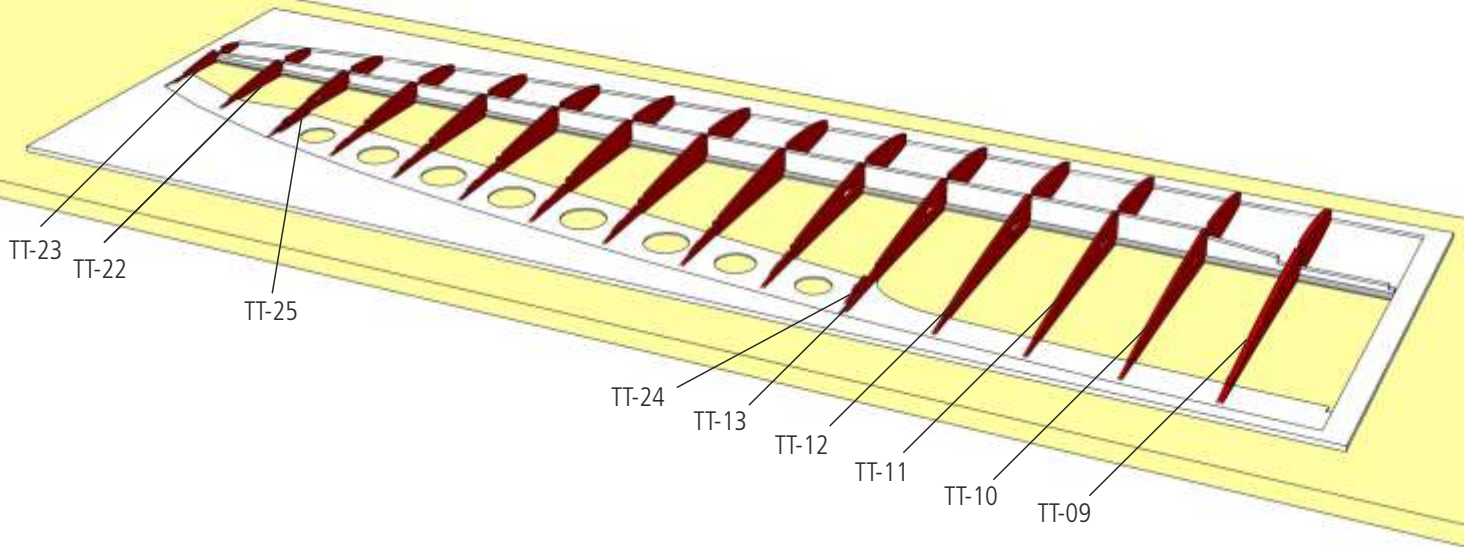
- 2 Der Kammholz TT-03 wird exakt mittig sowie an der Innenseite der Tragfläche bündig auf den Holm geklebt. Richten Sie den Kammholz mit Hilfe von Stecknadeln gerade aus und lassen Sie die Verklebung gut austrocknen.



- 3 Die Tragfläche wird in den nächsten Schritten in einer Helling aufgebaut, um eine rechtwinklige Anordnung der Teile sicherzustellen. Legen Sie die Helling flach auf das Baubrett und fixieren Sie sie mit Klebeband. Legen Sie die Beplankung TT-01 und die Endleistenbeplankung TT-05, TT-06, TT-07 wie dargestellt in die Helling ein.

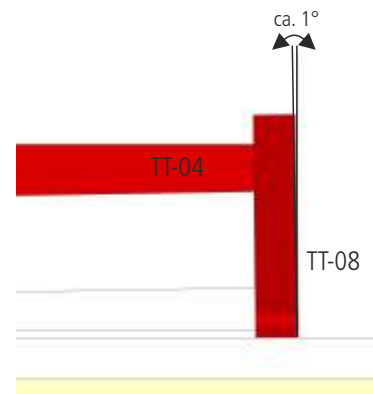


- 4 Setzen Sie die Tragflächenrippen TT-09 bis TT-23 in numerischer Reihenfolge von innen nach außen ein. Auch die Abschlussrippen TT-24 und TT-25 des Querruders werden jetzt eingeklebt. Achten Sie dabei auf die exakt rechtwinklige Ausrichtung der Rippen zum Hauptholm. Verklebt werden die Rippen zu diesem Zeitpunkt nur direkt am Holm, im Kammholm sowie auf der Querruder- und den Endleistenbeplankungen. Der Bereich der Rippenunterseite bis nach vorne zur Nasenleiste bleibt noch ohne Kleber. Die erste Rippe TT-08 wird erst später eingesetzt.

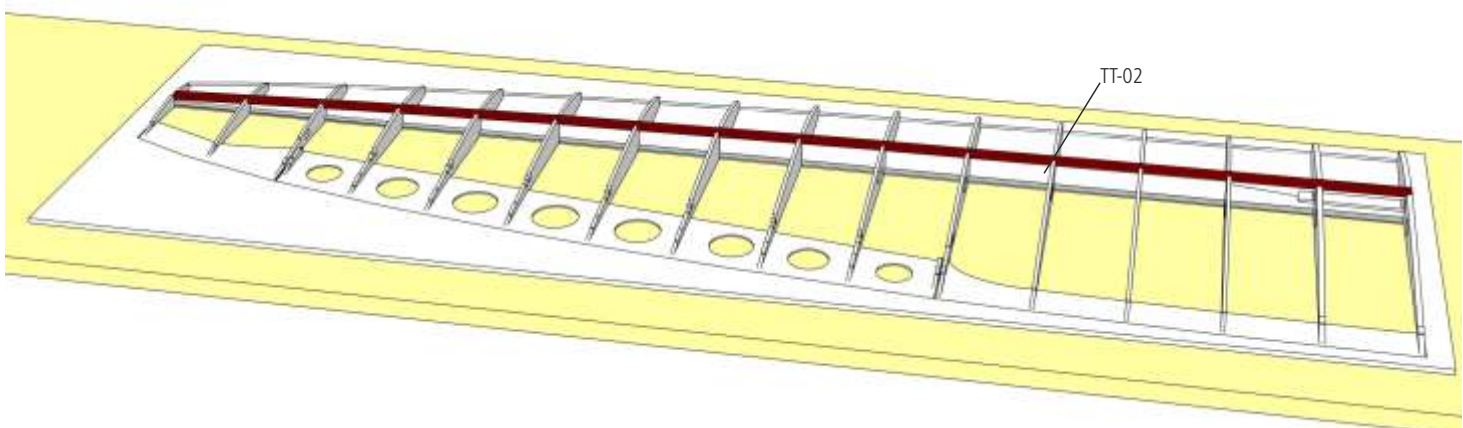


- 5 Setzen Sie nun das Stecksteckteil TT-04 ein. Anschließend wird die Rippe TT-08 eingeklebt.

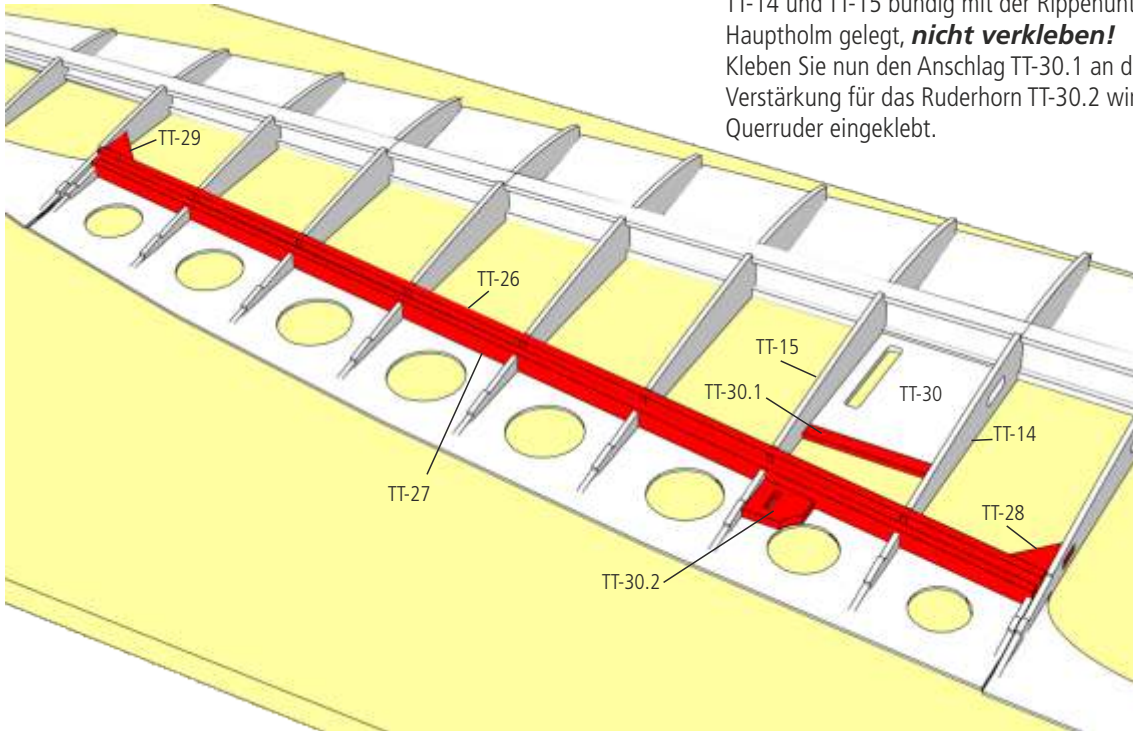
Achten Sie darauf, dass die Rippe der V-Form der Tragfläche entsprechend leicht geneigt ist.



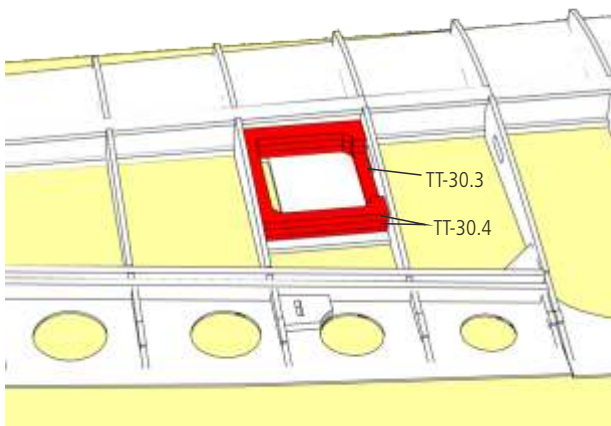
- 6 Kürzen Sie nun den oberen Hauptholm TT-02 (Kiefer 2 x 8 mm) passend auf die Länge der Tragfläche und kleben Sie ihn in die Aussparungen der Rippen. Verwenden Sie Gewichte, um den Holm in die Form des Flügels zu formen und lassen Sie die Verklebung gut trocknen.



- 7 Kleben Sie nun die Endleiste des Querruderausschnitts TT-26, die Nasenleiste des Querruders TT-27 und die beiden Verstärkungsecken TT-28 und TT-29 ein. Das Servobrett TT-30 wird zwischen die Rippen TT-14 und TT-15 bündig mit der Rippenunterseite und direkt an den Hauptholm gelegt, **nicht verkleben!** Kleben Sie nun den Anschlag TT-30.1 an die beiden Rippen an. Die Verstärkung für das Ruderhorn TT-30.2 wird passend in das Querruder eingeklebt.

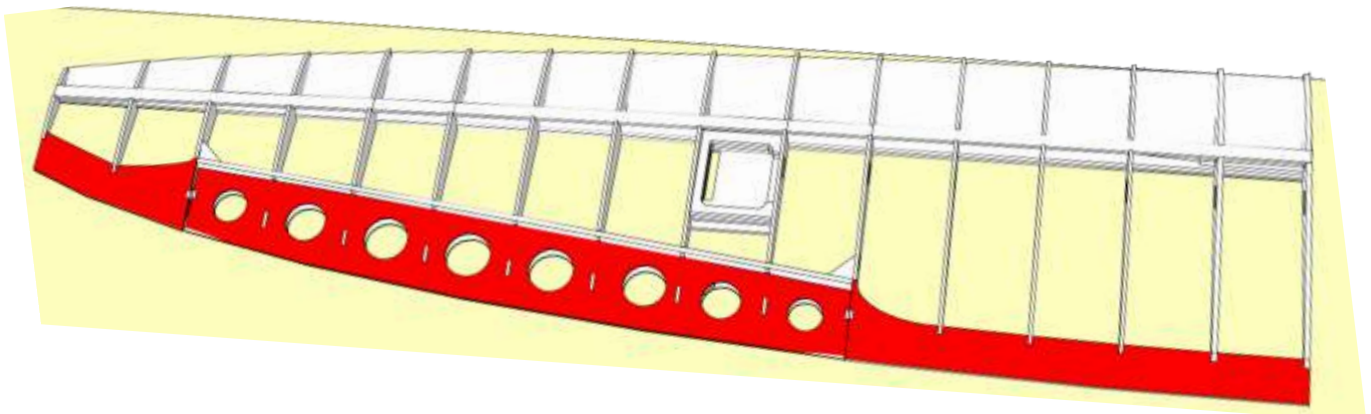


Verkleben Sie nun die Servorahmen TT-30.3 und TT-30.4 wie in der Abbildung gezeigt miteinander. Der fertige Servokasten wird dann seitlich an die Rippen und an den Holm geklebt. Achten Sie dabei auf die Kabeldurchführung für das Servo, je nach linker oder rechter Tragfläche. **Achtung: Nicht mit dem Servobrett TT-30 verkleben!** Dies dient nur als Auflage.

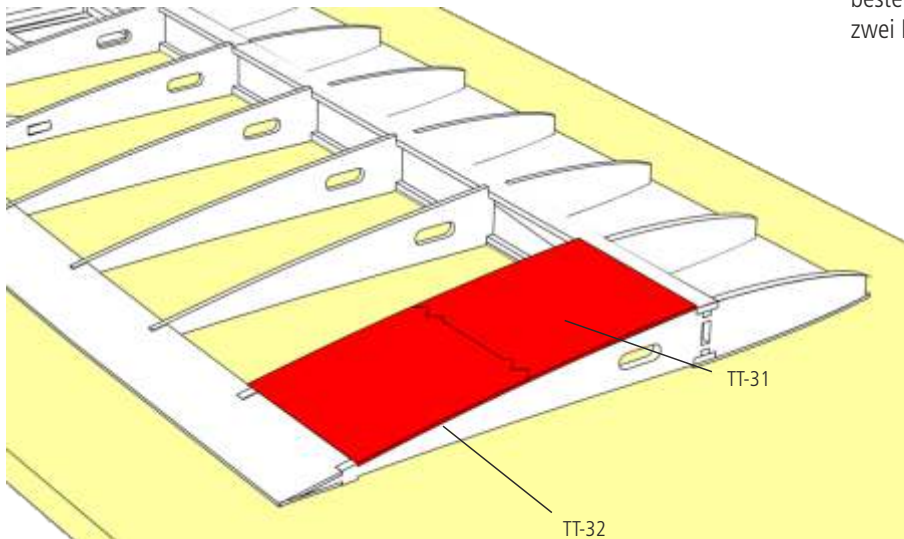


- 8 Die untere Endleisten- und Querruderbeplankungen werden auf ihren hinteren drei Millimetern konisch angeschliffen, so dass sie mit der Oberkante der Rippen fluchten. Dann werden die oberen Beplankungen aufgeklebt. Die Querruderbeplankung muss in ihrer Breite angepasst werden, so dass sie exakt gegen die Nasenleiste TT-27 stößt.

Tipp: Kleben Sie die Hinterkanten mit Epoxydharz, wird die Endleiste sehr steif, widerstandsfähig und kann spitz ausgeschliffen werden.

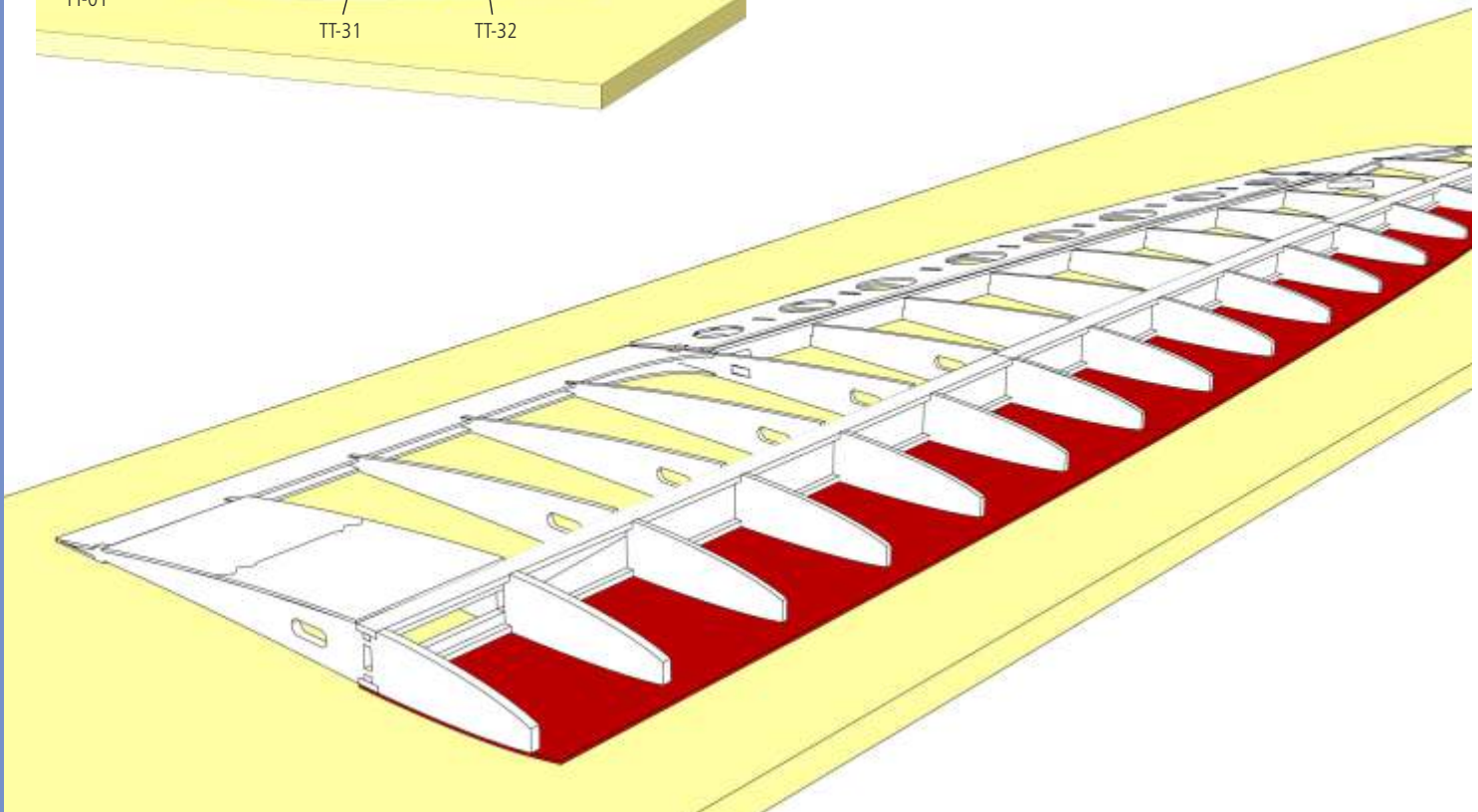
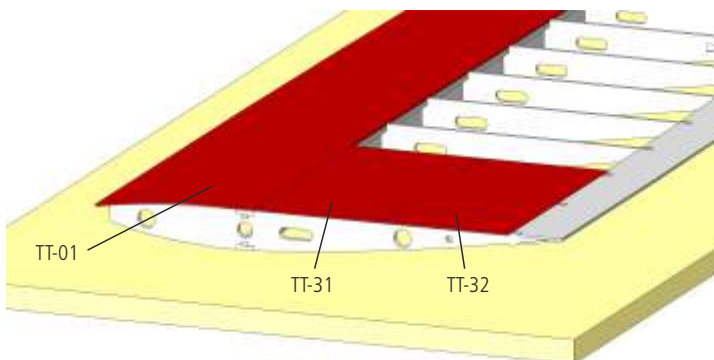


- 9 Kleben Sie die aus zwei Teilen (TT-31 und TT-32) bestehende Wurzelbeplankung auf die ersten zwei Rippen.

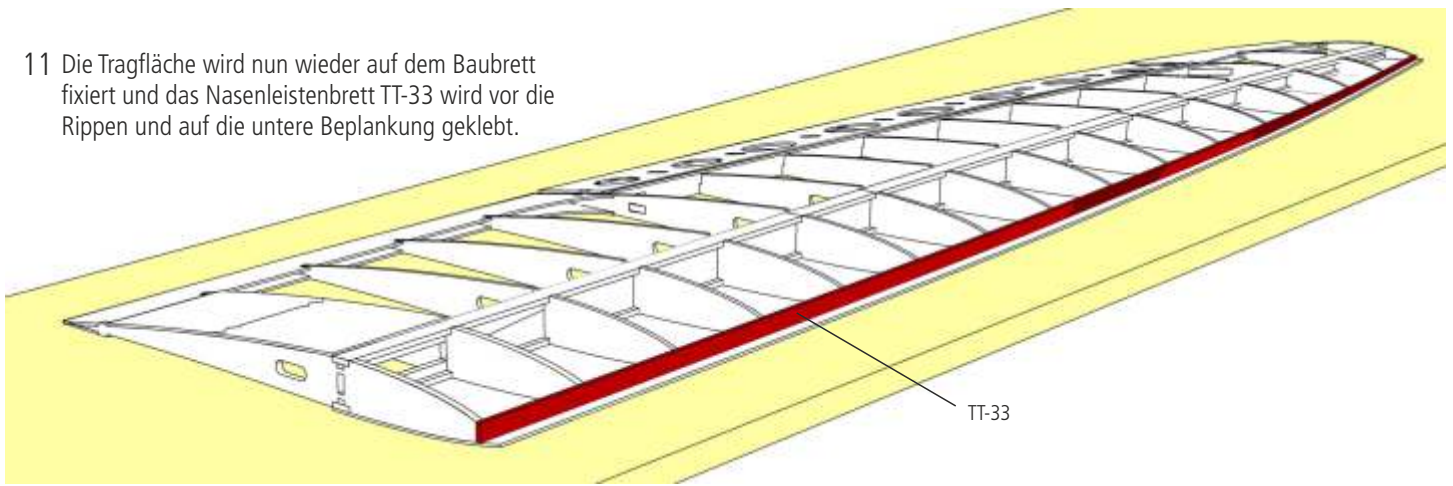


- 10 Jetzt wird die Tragfläche das erste Mal vom Baubrett genommen. **Sie ist zu diesem Zeitpunkt noch nicht verdrehsteif und darf nur gerade aufliegend gelagert werden.**

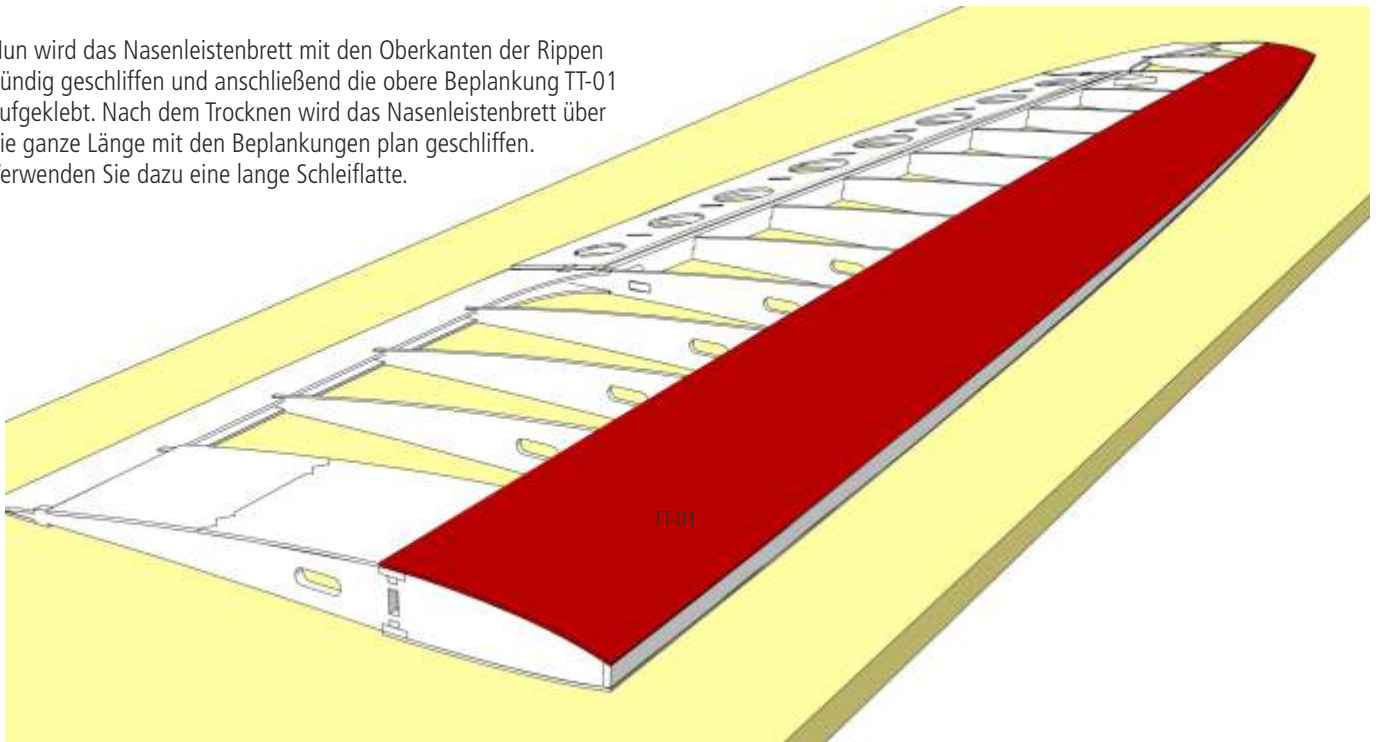
Die Nasenbeplankung ganz vorne unter den Rippen wird nun über die ganze Länge fertig angeklebt. Dies geht am besten mit dünnflüssigem Sekundenkleber. Auch werden die zweiteiligen Wurzelbeplankungen auf der Unterseite der Rippen aufgeklebt.



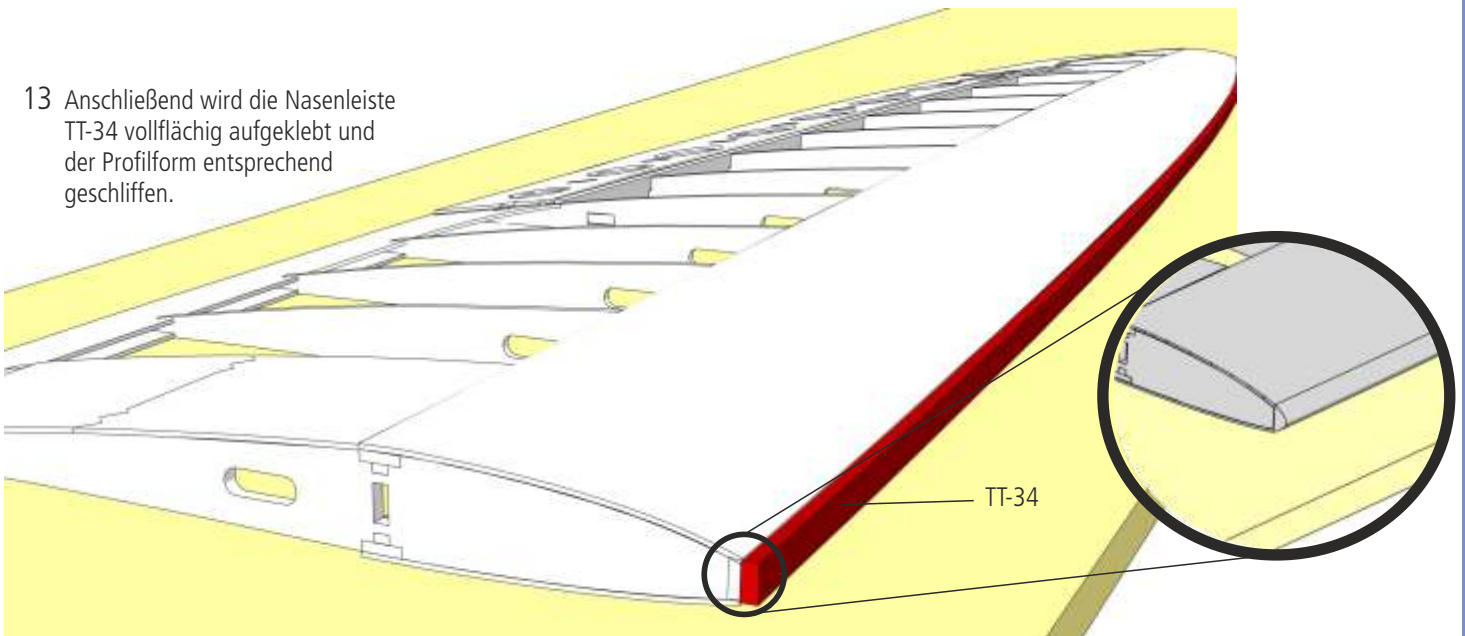
- 11 Die Tragfläche wird nun wieder auf dem Baubrett fixiert und das Nasenleistenbrett TT-33 wird vor die Rippen und auf die untere Beplankung geklebt.



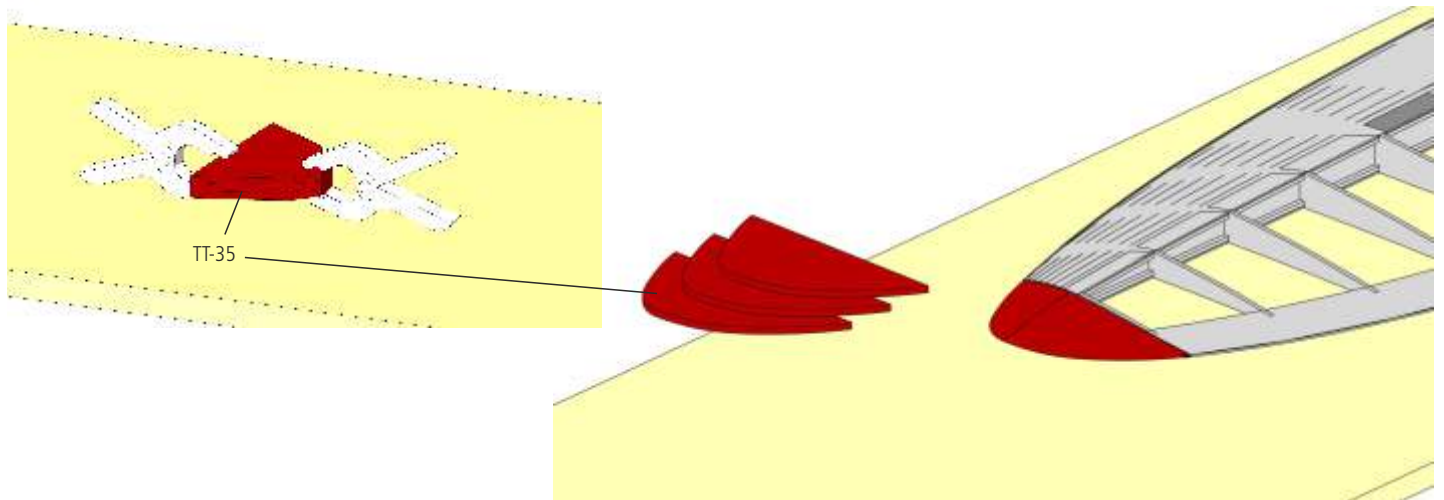
- 12 Nun wird das Nasenleistenbrett mit den Oberkanten der Rippen bündig geschliffen und anschließend die obere Beplankung TT-01 aufgeklebt. Nach dem Trocknen wird das Nasenleistenbrett über die ganze Länge mit den Beplankungen plan geschliffen. Verwenden Sie dazu eine lange Schleifplatte.



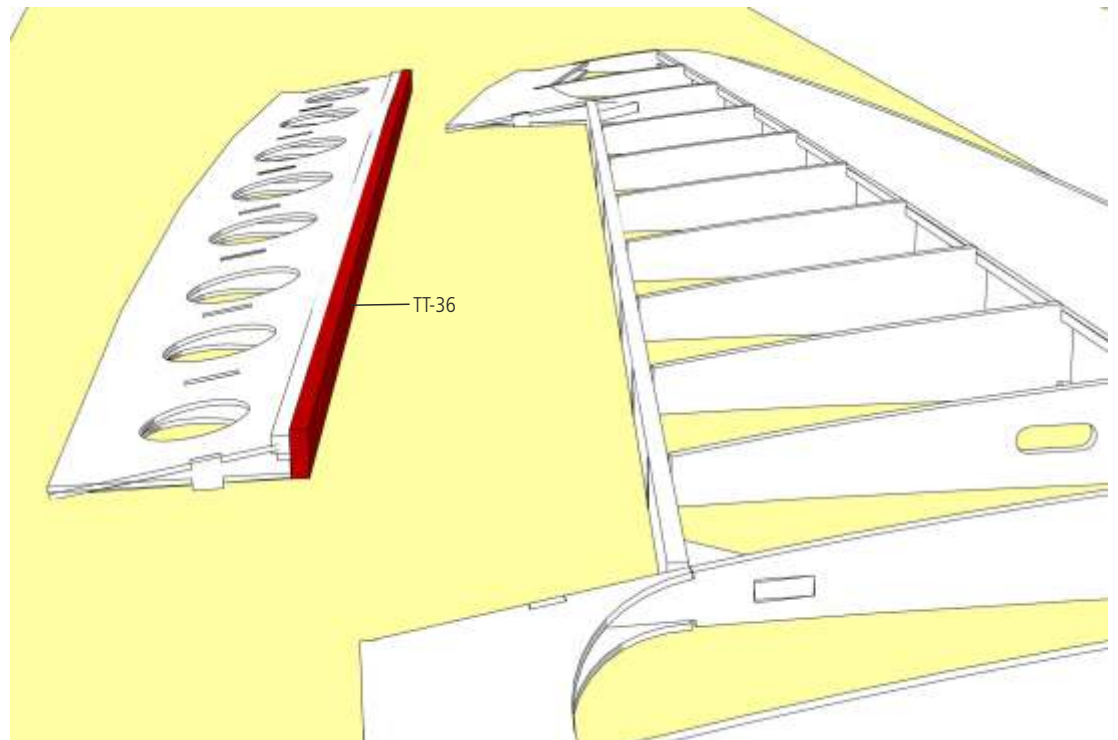
- 13 Anschließend wird die Nasenleiste TT-34 vollflächig aufgeklebt und der Profilform entsprechend geschliffen.



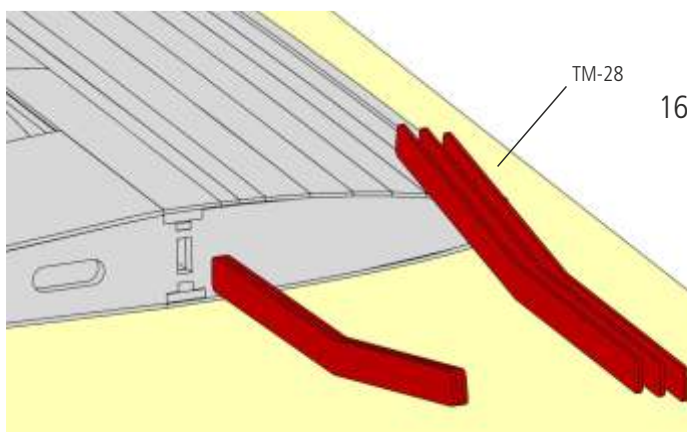
- 14 An der letzten Rippe TT-23 wird die Tragfläche plan geschliffen und der Randbogen TT-35 aufgeklebt. Der Randbogen besteht aus drei Lagen, die vollflächig miteinander verklebt werden. Anschließend wird der Randbogen der Tragflächen- und Profilform entsprechend verschliffen.



- 15 Mit einer feinen Säge wird das Querruder aus der Tragfläche getrennt. Die noch überstehenden Reste der Rippen werden plangeschliffen. An das Querruderblatt wird der Aufdoppler TT-36 geklebt und nach unten schräg geschliffen. Nach dem Finish der Tragfläche werden die Querruder auf der Oberseite mit einem Klebebandscharnier angeschlagen.



Tipp: Wollen Sie kein Klebebandscharnier, können sie die Aufdopplerleiste TT-36 auch von der Mittellinie aus nach oben und unten jeweils konisch schleifen und kleine Scharniere einsetzen.



- 16 Für die kraftschlüssige Verbindung zum Mittelteil wird der Flächenverbinder TM-28 aus drei Lagen zusammengeklebt und mit reichlich Klebstoff in die Tragflächenteile eingeführt. Zum Verkleben von Außen- und Mittelflügel werden später auch die Anschlussrippen vollflächig miteinander verklebt.

Tipp: Das Bebügeln ist einfacher, wenn es vor dem Verkleben der Tragflächenteile erfolgt.

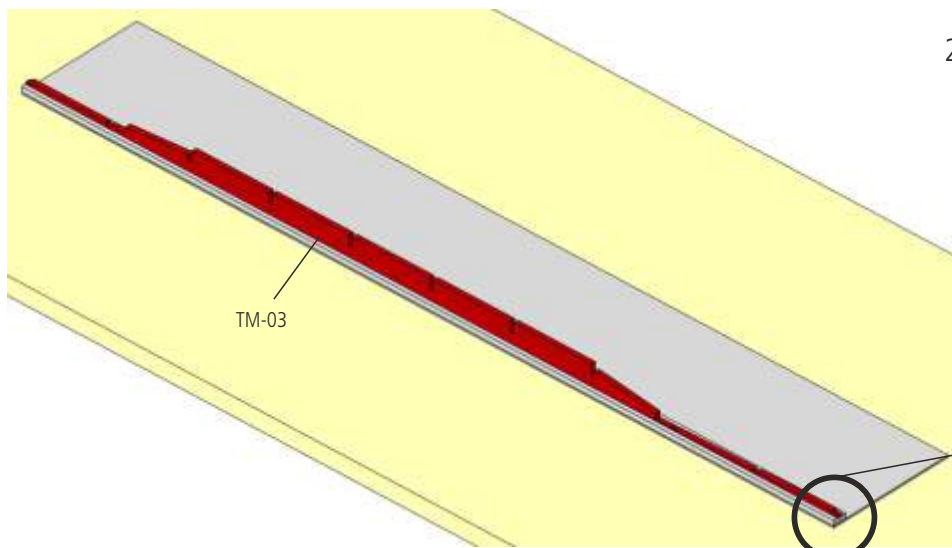
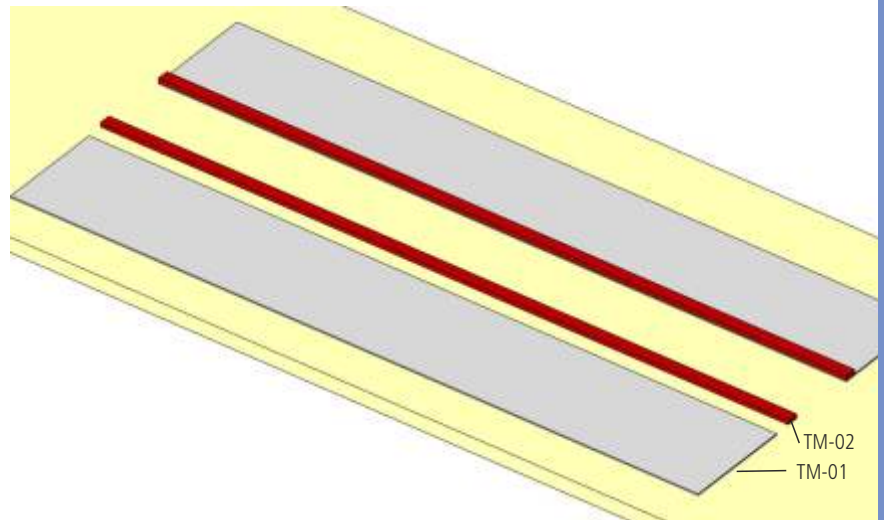
Mit einem Feinschliff ist der Bau der Außenflügel beendet.

Abschnitt VII - Tragflächenmittelteile R.E.S. und thermic

Achtung: Achten Sie beim Aufbau darauf, dass Sie eine linke und eine rechte Tragfläche bauen. In dieser Anleitung wird der bessern Übersicht halber nur eine Seite der Tragfläche gezeigt. Der Aufbau der anderen Seite erfolgt spiegelbildlich zu den hier gezeigten Baustufen.

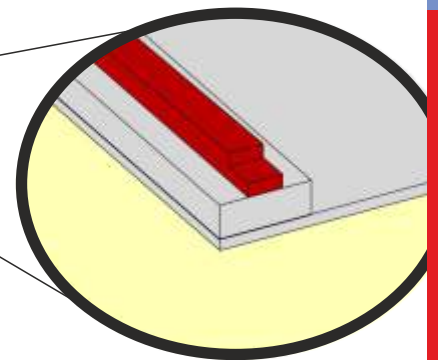
1 Decken Sie die Arbeitsfläche mit Frischhaltefolie ab.

Auf zwei der vier Beplankungen TM-01 wird je ein Hauptholm TM-02 (Kiefer 3 x 8 mm) aufgeklebt, bündig mit der Beplankungskante.

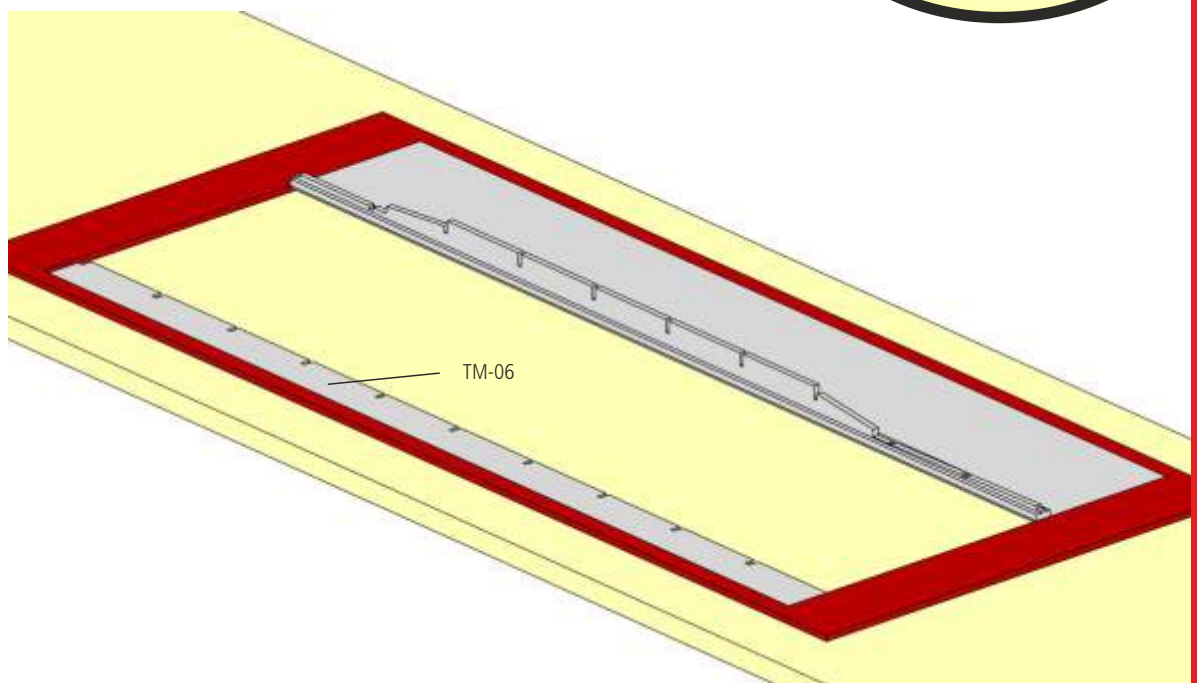


2 Legen Sie die zwei Beplankungen plan auf das Baubrett und fixieren Sie die Teile gegen Verrutschen.

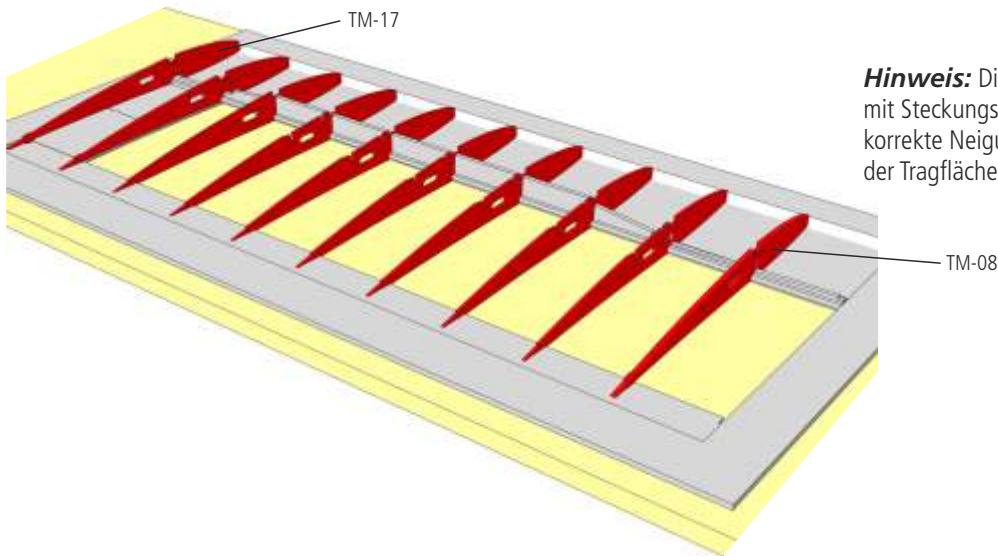
Der Kammholm TM-03 wird exakt mittig sowie an der Innenseite der Tragfläche auf den Holm geklebt. Richten Sie den Kammholm mit Hilfe von Stecknadeln gerade aus und lassen Sie die Verklebung gut trocknen.



3 Die Tragfläche wird in den nächsten Schritten in einer Helling aufgebaut, um eine rechtwinklige Anordnung der Teile sicherzustellen. Legen Sie die Helling flach auf das Baubrett und fixieren Sie sie mit Klebeband. Legen Sie die Beplankung TM-01 und die Endleistenbeplankung TM-06 wie dargestellt in die Helling ein.

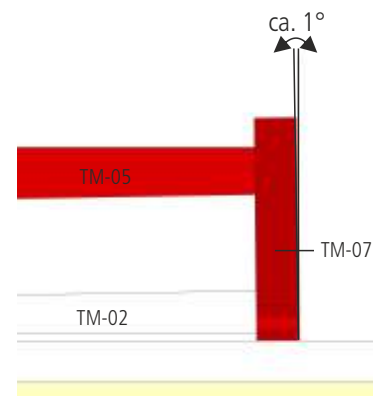
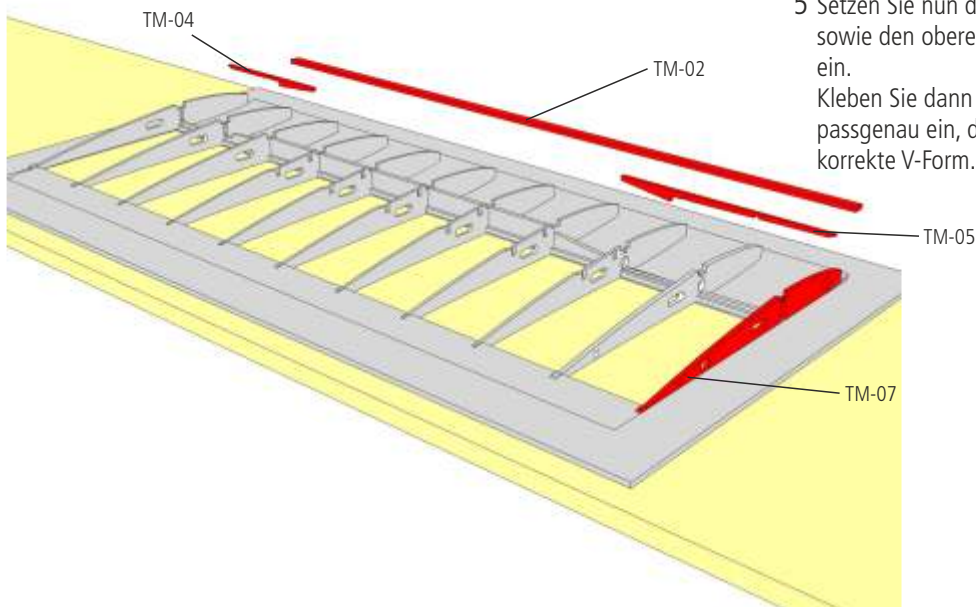


- 4 Setzen Sie die Tragflächenrippen TM-08 bis TM-17 wie dargestellt in den Kammholm ein. Die Rippen werden durch die Aussparungen in Holm und Endleiste exakt rechtwinklig zum Hauptholm ausgerichtet. Verklebt werden die Rippen zu diesem Zeitpunkt nur direkt am Holm, im Kammholm sowie in der Endleiste TM-06. Die Rippenunterseiten bis nach vorne zur Nasenleiste werden noch nicht mit der Beplankung verklebt.



Hinweis: Die Rippe TM-07 wird erst später gemeinsam mit Stecksteil TM-05 eingeklebt. Durch TM-05 wird die korrekte Neigung der Rippe entsprechend der V-Form der Tragfläche festgelegt.

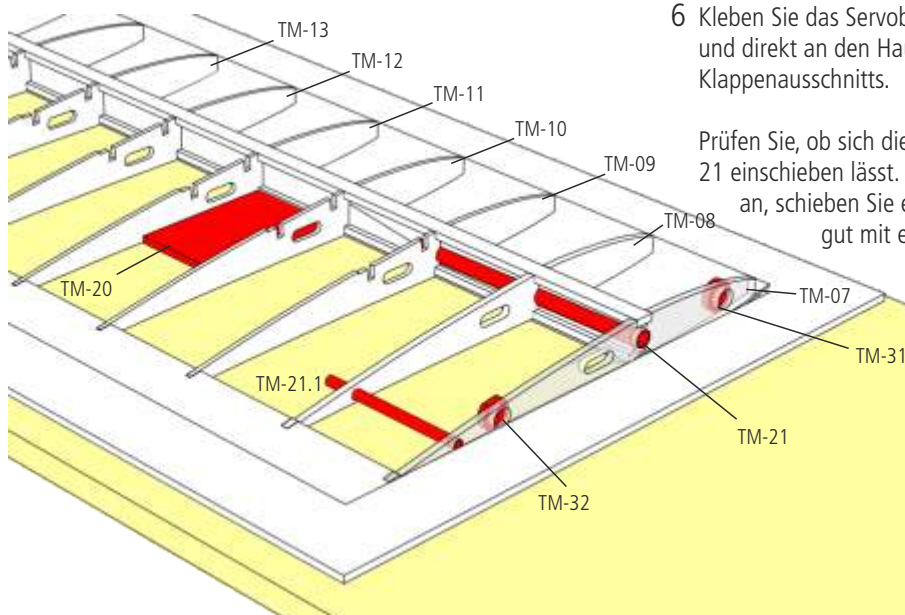
- 5 Setzen Sie nun die Stecksteile TM-04 und TM-05 sowie den oberen Hauptholm TM-02 (Kiefer 3 x 8 mm) ein. Kleben Sie dann auch die Wurzelrippe TM-07 sauber und passgenau ein, dadurch ergibt sich automatisch die korrekte V-Form.



- 6 Kleben Sie das Servobrett TM-20 bündig mit der Unterkante der Rippen und direkt an den Hauptholm an die zweite freie Position unterhalb des Klappenausschnitts.

Prüfen Sie, ob sich die Tragflächensteckung R-40 in das Steckungsrohr TM-21 einschieben lässt. Rauen Sie dann die Oberfläche des Steckungsrohrs an, schieben Sie es vorsichtig in die Rippen ein und verkleben Sie es gut mit eingedicktem Epoxydharz.

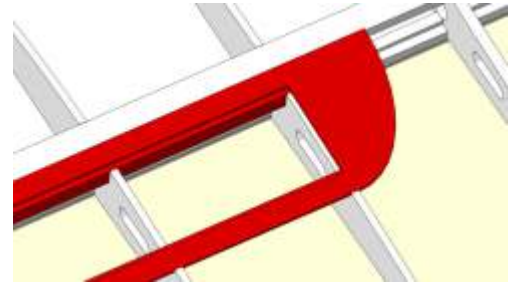
Kleben Sie den vorderen und hinteren Magnethalter TM-31 und TM-32 innen gegen die Wurzelrippe.



7 Kleben Sie die Leisten TM-18 in die Aussparungen der Rippen beim Klappenausschnitt und decken Sie den Ausschnitt mit Beplankung TM-19 ab.

TM-18

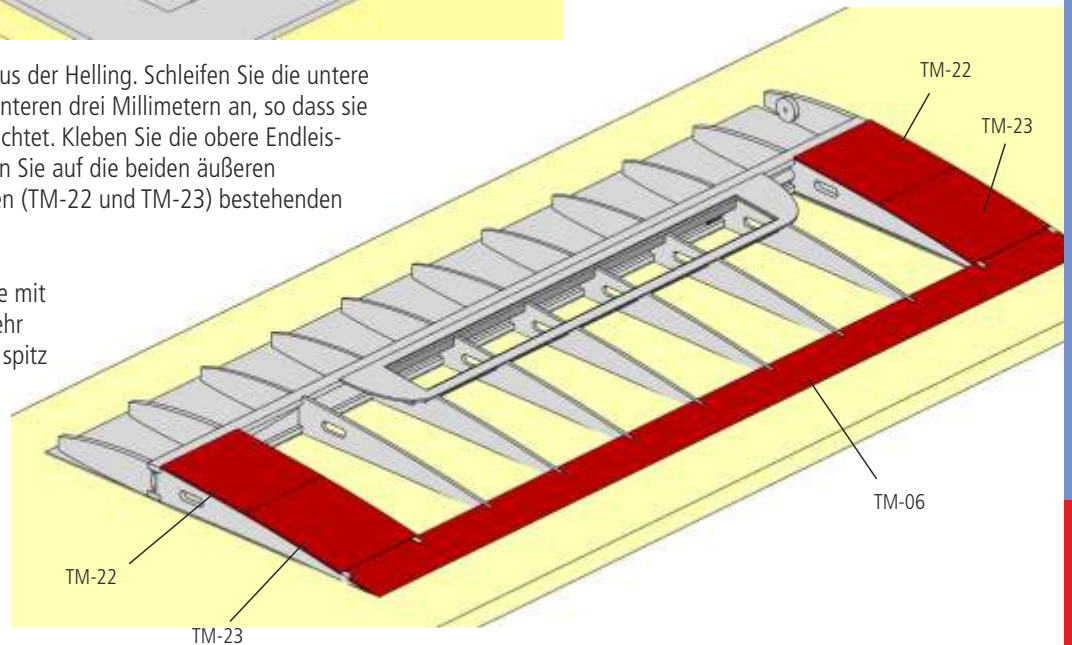
TM-19



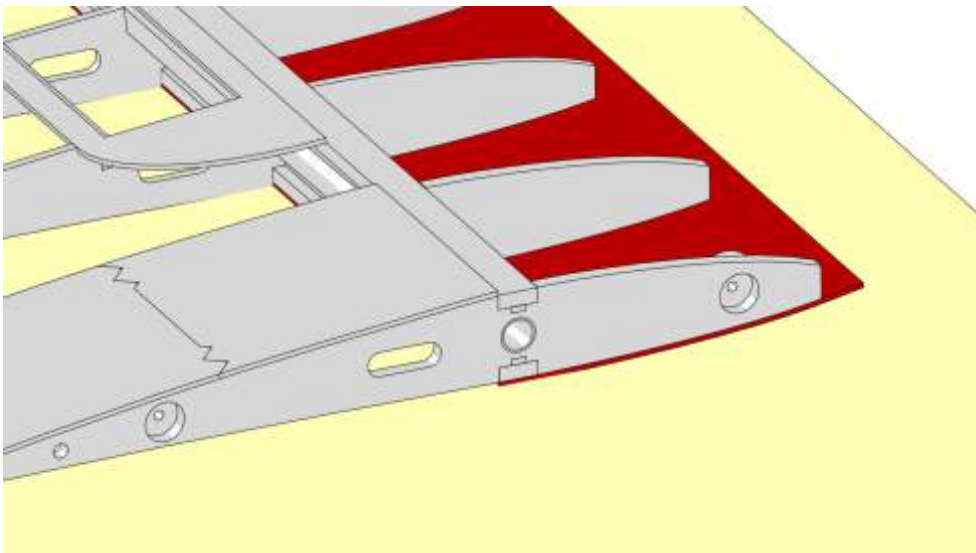
Die Leisten sowie die erste und die letzte Rippe im Klappenausschnitt stehen nach innen ein wenig über die Beplankung über. Dieser Überstand dient zur Auflage der Bremsklappe.

8 Nehmen Sie nun die Tragfläche aus der Helling. Schleifen Sie die untere Endleistenbeplankung auf den hinteren drei Millimetern an, so dass sie mit der Oberkante der Rippen fluchtet. Kleben Sie die obere Endleistenbeplankung TM-06 auf. Kleben Sie auf die beiden äußeren Rippenfelder die aus je zwei Teilen (TM-22 und TM-23) bestehenden Wurzelbeplankungen auf.

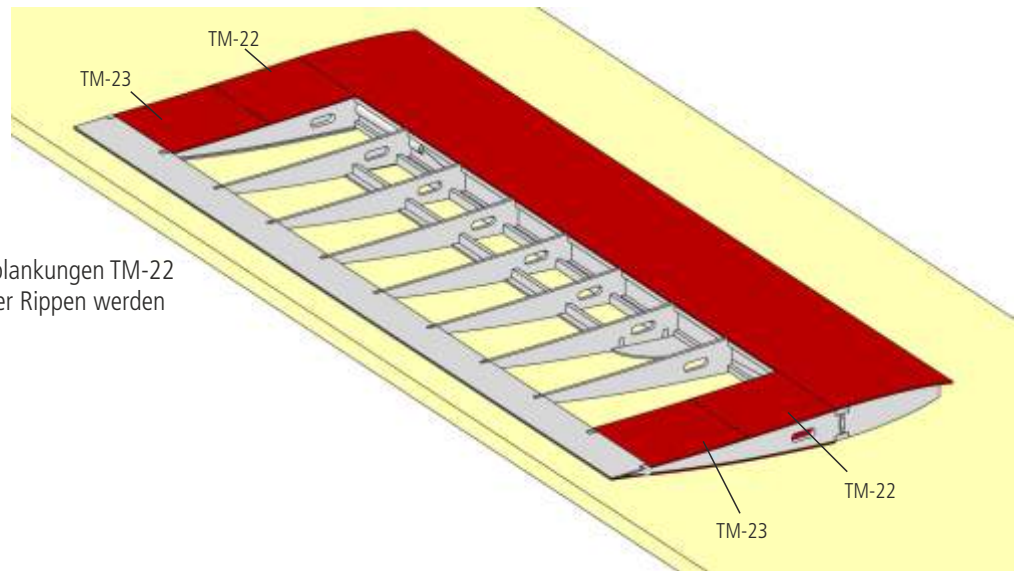
Tipp: Kleben Sie die Hinterkante mit Epoxydharz, wird die Endleiste sehr steif, widerstandsfähig und kann spitz ausgeschliffen werden.



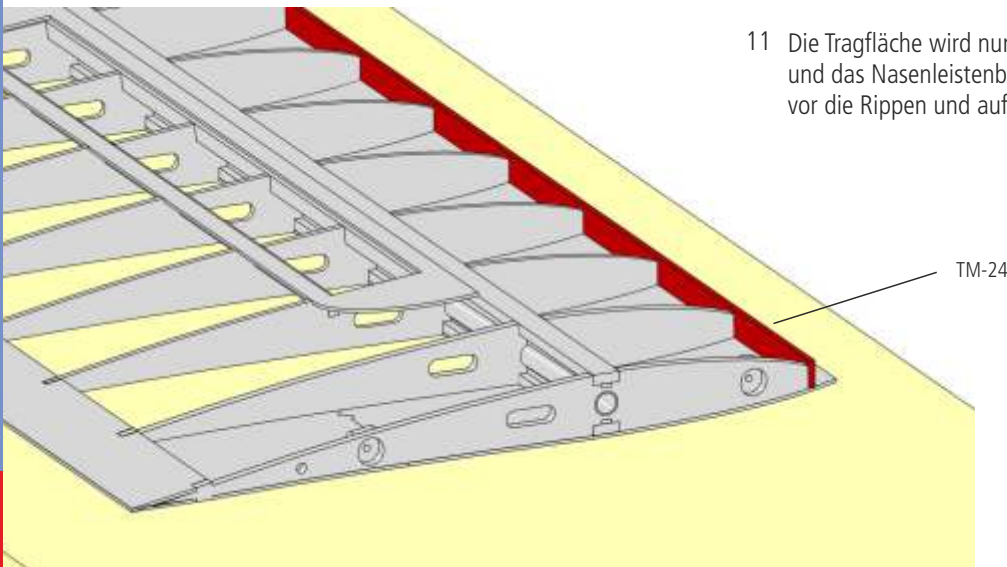
9 Die Nasenbeplankung ganz vorne unter den Rippen wird nun über die ganze Länge fertig angeklebt. Dies geht am besten mit dünnflüssigem Sekundenkleber.



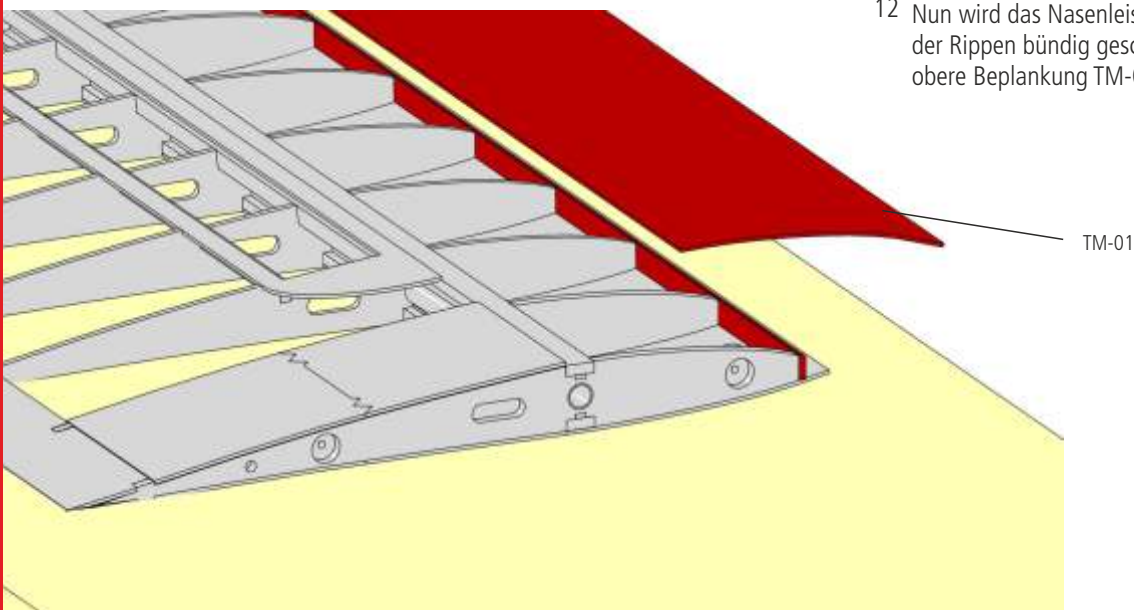
- 10 Auch die zweiteiligen Wurzelbeplankungen TM-22 und TM-23 auf der Unterseite der Rippen werden jetzt beidseitig aufgeklebt.



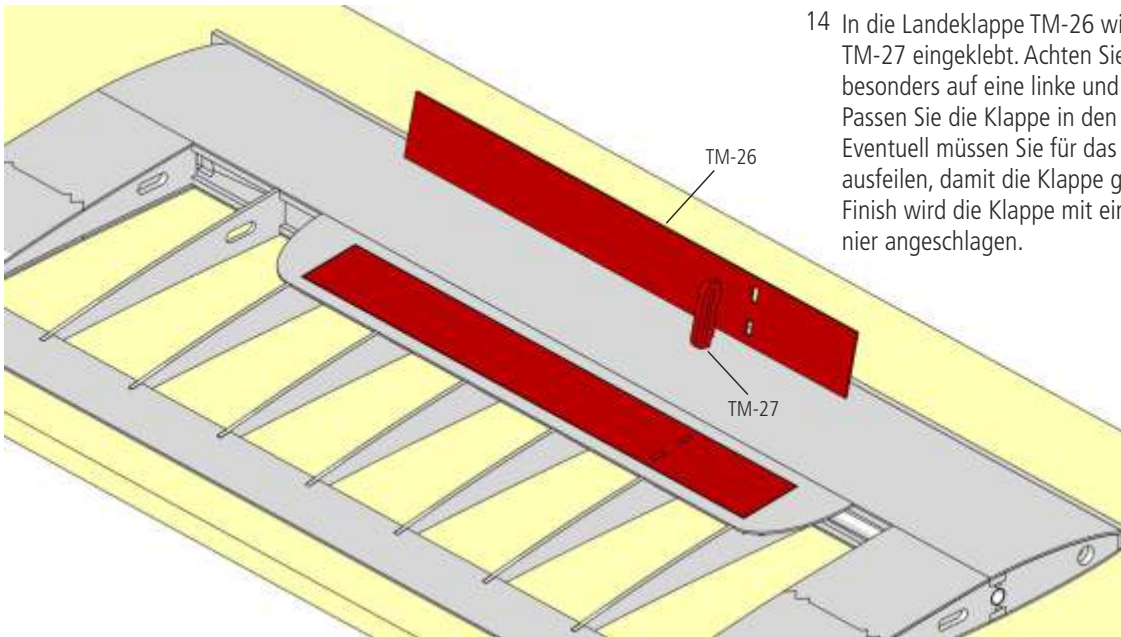
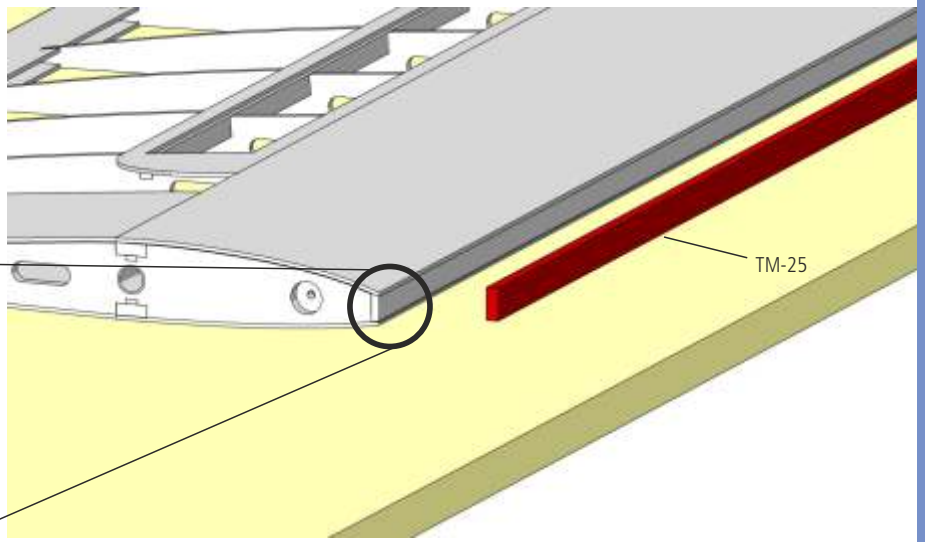
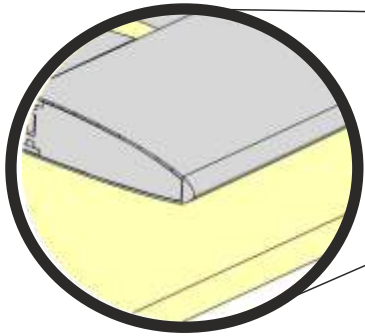
- 11 Die Tragfläche wird nun wieder auf dem Baubrett fixiert und das Nasenleistenbrett TM-24 (Balsa 2 x 8 mm) wird vor die Rippen und auf die untere Beplankung geklebt.



- 12 Nun wird das Nasenleistenbrett mit den Oberkanten der Rippen bündig geschliffen und anschließend die obere Beplankung TM-01 aufgeklebt.



- 13 Das Nasenleistenbrett wird über die ganze Länge mit den Beplankungen plan geschliffen. Benutzen Sie dazu eine lange Schleifplatte. Anschließend wird die Nasenleiste TM-25 (Balsa 3 x 8 mm) vollflächig aufgeklebt und der Profilform entsprechend geschliffen.

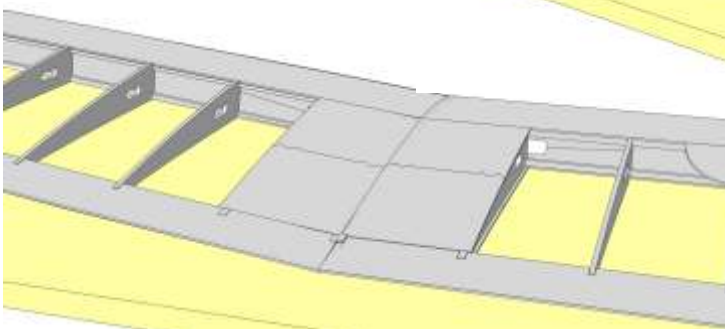
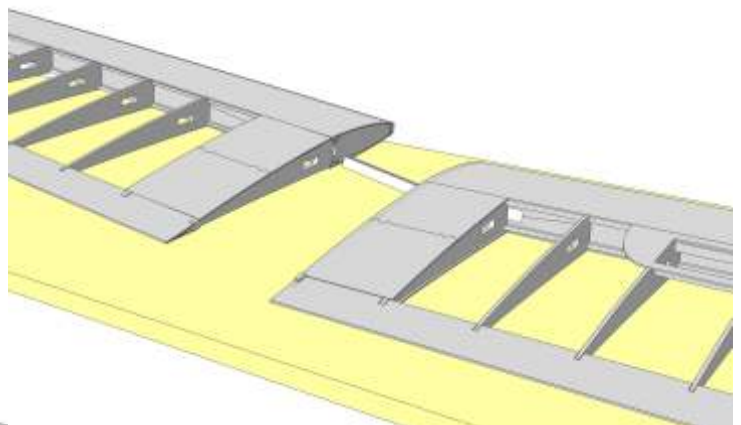


- 14 In die Landklappe TM-26 wird das Klappenhorn TM-27 eingeklebt. Achten Sie auch hier wieder ganz besonders auf eine linke und eine rechte Klappe! Passen Sie die Klappe in den Ausschnitt ein. Eventuell müssen Sie für das Klappenhorn ein wenig ausfeilen, damit die Klappe gut passt. Nach dem Finish wird die Klappe mit einem Klebebandscharnier angeschlagen.

Mit einem vollflächigen Feinschliff ist der Bau der Mittelteile beendet. Der Tragflächenverbinder TM-28, die Verdrehsicherung TM-29 und die Magnete TM-30 werden erst nach dem Finish des Modells eingebaut. Prüfen Sie die Passgenauigkeit der Außen- und Mittelflügel. Die Wurzelrippen müssen plan aufeinander aufliegen und es darf kein Spalt entstehen. Schleifen Sie evtl. nach, um einen sauberen Sitz zu erhalten.

Hinweis für Triple thermic: Vor dem Bespannen des Mittelteils der Tragfläche muss ggf. das Servokabel des Außenflügels durch die Rippen des Mittelteils hindurch gezogen werden!

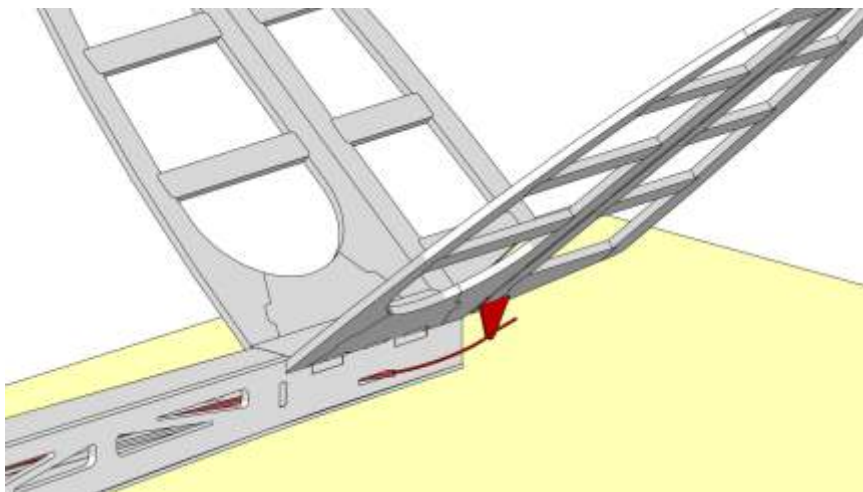
- 15 Nach dem Bespannen mit Bügelfolie kleben Sie die Außen- und Mittelflügel zusammen. Kleben Sie die Kanten mit Malerkrepp ab, um die Folie vor Klebstoff zu schützen. Nun werden die Steckverbinder und der Steckungsbereich in den Holmen gut mit Klebstoff bedeckt. Auch auf die jeweiligen Wurzelrippen wird Klebstoff vollflächig aufgetragen. Pressen Sie dann beide Teile der Tragfläche zusammen, achten Sie dabei darauf, dass die Flächen sauber abschließen und gleichmäßig verklebt werden. Sichern Sie die beiden Teile mit Malerkrepp und lassen Sie sie gut trocknen. Verwenden Sie zum Kleben Epoxydharz.



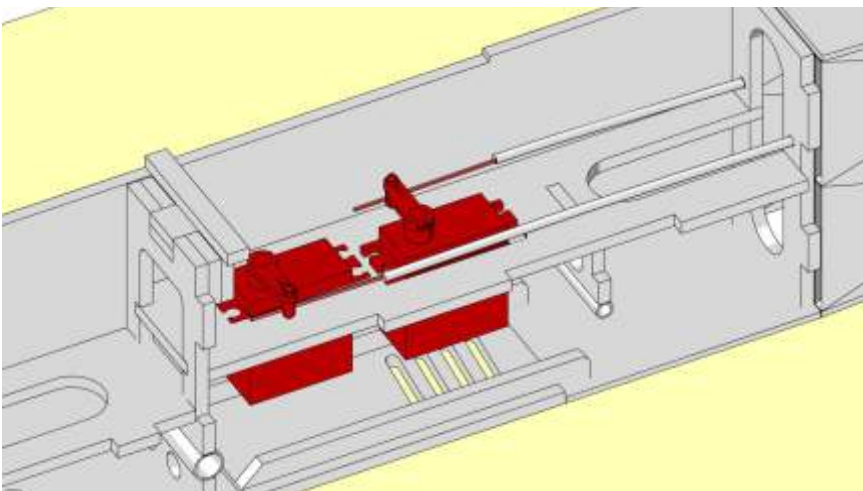
Abschnitt VIII - Abschlussarbeiten

- 1 Schlagen Sie die Ruderklappen mit Klebeband an und fixieren Sie das V-Leitwerk provisorisch auf dem Rumpf. Versehen Sie die beiden 0,8-mm-Stahlröhre R-37 an einem Ende mit einer Z-Biegung, fädeln Sie die Ruderhörner auf die Stahlröhre und führen Sie die Stahlröhre in die Bowdenzugrohre R-28 ein. Markieren Sie die Position des Ruderhorns am Ruderblatt und passen Sie das Ruderhorn ein. Nehmen Sie das Leitwerk wieder vom Rumpf ab und bespannen Sie Rumpf und Leitwerk.

Kleben Sie das V-Leitwerk mit 5-Minuten-Epoxy auf den Rumpf. Fädeln Sie die Ruderhörner auf die Stahlröhre, ziehen Sie die Stahlröhre ein, schlagen Sie die Ruderblätter mit Klebeband am Leitwerk an und kleben Sie die Ruderhörner ein.

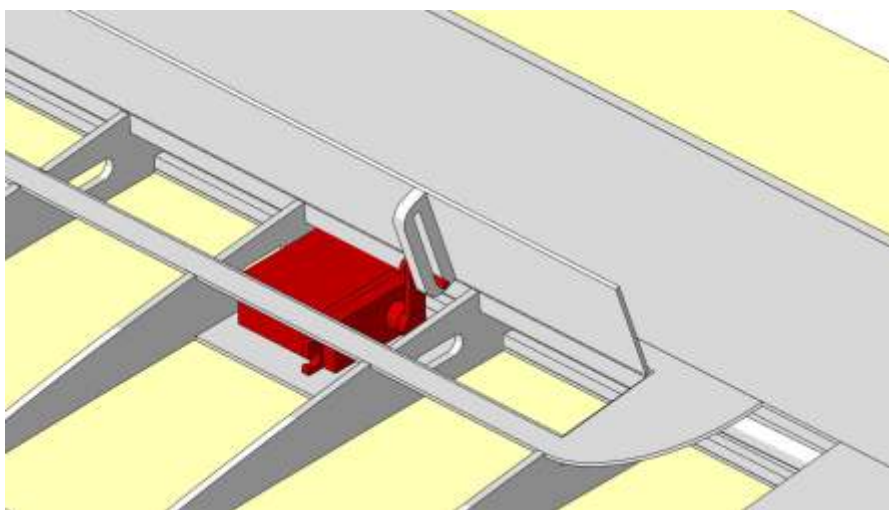


- 2 Setzen Sie von unten die Rudermaschinen in den Rumpf ein. Montieren Sie die Gestängeanschlüsse auf den Ruderhörnern und schließen Sie die Stahlröhre an. Bauen Sie RC-Anlage und Akku ein und schließen Sie die Servos an. Schneiden Sie die Lüftungsschlitze in den Rumpfdockeln mit einem scharfen Messer frei, setzen Sie die Deckel ein und sichern Sie die Deckel mit Klebeband. Der Deckel des Akkuschachtes wird mit einer Schraube fixiert. Wählen Sie am Sender ein Programm mit V-Mischer und prüfen Sie Drehrichtung und Ausschlag der Rudermaschinen. Beachten Sie hierzu die Hinweise in der Betriebsanleitung Ihrer Fernsteuerung.



3 **Für R.E.S. und thermic:**

Zur Ansteuerung der Bremsklappen eignen sich Servos von maximal 10 mm Bauhöhe. Achten Sie beim Triple thermic darauf, dass das Kabel des Querruderservos zwischen dem Klappenservo und dem Holm verläuft. Evtl. muss die Öffnung in den Rippen zur Durchführung der Kabel mit einer Feile etwas erweitert werden. Montieren Sie die M2-Schraube TM-33 mit Mutter TM-34 an der äußeren Position im Servohebel. Hängen Sie das Servo in die Ruderklappe ein und positionieren Sie das Servo auf dem Servobrett. Kürzen Sie ggf. TM-33. Schlagen Sie die Klappe provisorisch an und überprüfen Sie den Ausschlag der Klappe. Markieren Sie die ermittelte Position des Servos auf dem Servobrett und kleben Sie das Servo ein. Das Servo der anderen Flächenhälfte wird genau spiegelbildlich eingebaut.



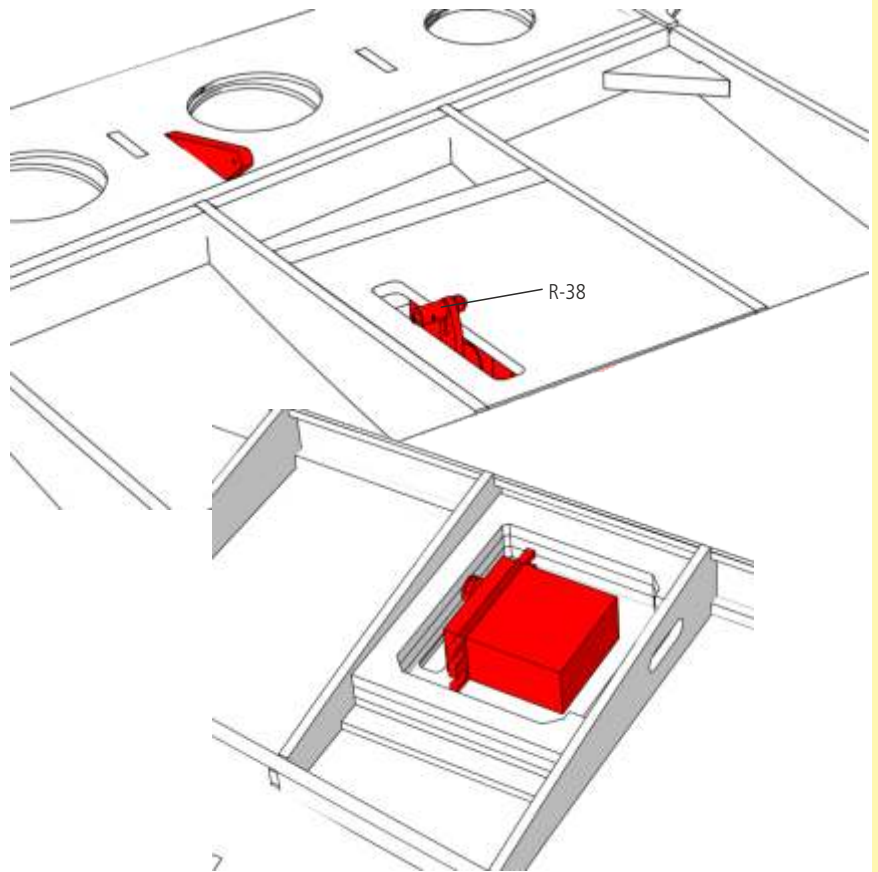
4 **Für speed und thermic:**

Zur Ansteuerung der Querruder eignen sich Servos von maximal 11,5 mm Bauhöhe.

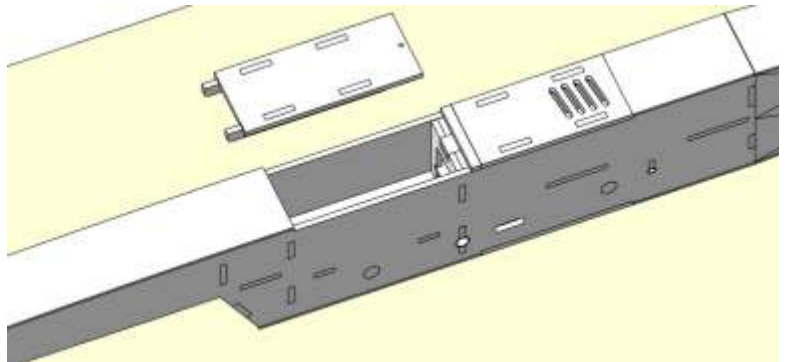
Montieren Sie den Gestängeanschluss R-38 an der äußeren Position im Servohebel und stellen Sie die Neutralposition des Servos ein.

Positionieren Sie das Servo auf dem Servobrett. Ermitteln und markieren Sie die Position des Querruderhebels. Längen Sie den Stahldraht TS-43 bzw. TT-38 ab und versehen Sie ein Ende mit einer Z-Biegung. Kleben Sie das Servo ein und klappen Sie den Servoarm mit Hilfe der Fernsteuerung ein, bevor Sie den Flügel bespannen. Hängen Sie beim Anschlagen des Querruders zunächst den Stahldraht in das Ruderhorn ein, führen Sie ihn in den Gestängeanschluss ein und schlagen Sie dann das Querruder mit Klebeband an der Tragfläche an.

Das Servo der anderen Flächenhälfte wird genau spiegelbildlich eingebaut. Beachten Sie hierzu die Hinweise in der Betriebsanleitung Ihrer Fernsteuerung.

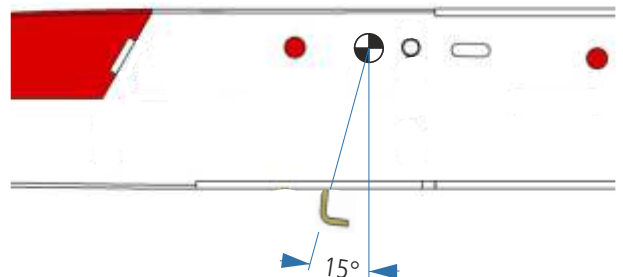


- 5 Wiegen Sie das fertig bespannte und komplett ausgerüstete Modell sorgfältig aus und verändern Sie ggf. die Position der RC-Komponenten, um den Schwerpunkt korrekt einzustellen. Bei der Elektroversion wird der Akku vorzugsweise von unten im Akku-Fach eingebaut. Passende Akku-Größe ca. 75 x 35 x 20 mm.



6 **Einstellwerte**

- | | |
|-----------------|--|
| Schwerpunkt: ⊕ | ca. 57 mm hinter der Nasenleiste |
| EWD + V-Form: | sind in den Laserteilen bereits konstruktiv berücksichtigt |
| Ruderausschläge | (gemessen an der Hinterkante der Ruder) |
| V-Leitwerk: | ca. 20 mm oben/unten |
| Querruder: | 15/10 mm oben/unten |
| Bremsklappen: | Vollausschlag |
| Hochstarthaken: | Der Hochstarthaken wird in die Verstärkung am Rumpfboden in einem Winkel von ca. 15° vor dem Schwerpunkt eingesetzt. Die Position des Hakens kann nach vorne oder nach hinten verschoben werden, je nach Trimmung des Modells. |



Abschnitt IX - Stücklisten

Bitte beachten Sie, dass für die Stücklisten der einzeln erhältlichen Tragflächensätze die Positionen „R“ und „L“ nicht relevant sind. Diese beziehen sich auf den Bau des Rumpfes.

Stückliste Triple Rumpf + V-Leitwerk

Nr.	Beschreibung	Stück	Material	Laserplatte	Form	Maße
R-01	Seitenwand vorne	2	Pappelsperholz	3	Laserteil	3 mm
R-02	Seitenwand hinten	2	Balsa	2	Laserteil	3 mm
R-03.1	Spant	1	Pappelsperholz	3	Laserteil	3 mm
R-03.2	Spant	1	Pappelsperholz	3	Laserteil	3 mm
R-03.3	Spant	1	Pappelsperholz	3	Laserteil	3 mm
R-04 E	Spant (Elektro)	1	Pappelsperholz	3	Laserteil	3 mm
R-04 S	Spant (Segler)	1	Pappelsperholz	3	Laserteil	3 mm
R-05	Spant	1	Pappelsperholz	3	Laserteil	3 mm
R-06	Spant	1	Pappelsperholz	3	Laserteil	3 mm
R-06 E	Verstärkung	2	Pappelsperholz	3	Laserteil	3 mm
R-07	Spant	1	Pappelsperholz	3	Laserteil	3 mm
R-08	Spant	1	Pappelsperholz	3	Laserteil	3 mm
R-09	Spant	1	Pappelsperholz	3	Laserteil	3 mm
R-10	Spant	1	Pappelsperholz	3	Laserteil	3 mm
R-11 E	Spant (Elektro)	1	Pappelsperholz	3	Laserteil	3 mm
R-11 S	Spant (Segler)	1	Pappelsperholz	3	Laserteil	3 mm
R-12 E	Spant (Elektro)	1	Pappelsperholz	3	Laserteil	3 mm
R-12 S	Spant (Segler)	1	Pappelsperholz	3	Laserteil	3 mm
R-13	Eckleisten (Elektro)	1	Balsa-Dreikant		Zuschnitt	10 x 10 x 240 mm
R-14 S	Grundplatte Hochstarthaken (Segler)	2	Pappelsperholz	3	Laserteil, doppellagig	3 mm
R-14 E	Anschraubplatte Akkudeckel (Elektro)	2	Pappelsperholz	3	Laserteil	3 mm
R-15	Spant	1	Balsa	2	Laserteil	3 mm
R-16	Spant	1	Balsa	2	Laserteil	3 mm
R-17	Spant	1	Balsa	2	Laserteil	3 mm
R-18	Grundplatte Leitwerk	1	Pappelsperholz	3	Laserteil	3 mm
R-19	Magnethalter	6	Balsa	2	Laserteil	3 mm
R-20	Seitenteil Cockpithaube	2	Pappelsperholz	3	Laserteil	3 mm
R-21	Rückspant Cockpithaube	1	Pappelsperholz	3	Laserteil	3 mm
R-22 E	Frontspant Cockpithaube (Elektro)	1	Pappelsperholz	3	Laserteil	3 mm
R-22 S	Frontspant Cockpithaube (Segler)	1	Pappelsperholz	3	Laserteil	3 mm
R-23	Halter Cockpithaube	1	Pappelsperholz	3	Laserteil	3 mm
R-24.1	Rumpfdeckel	2	Pappelsperholz	3	Laserteil	3 mm
R-24.2	Rumpfdeckel	1	Pappelsperholz	3	Laserteil	3 mm
R-24.3	Zwischenstück Rumpfdeckel	1	Pappelsperholz	3	Laserteil	3 mm
R-25	Steckleiste Rumpfdeckel	6	Pappelsperholz	3	Laserteil	3 mm
R-26	Steckungsrohr vorne	1	Messingrohr		Zuschnitt	Ø 7/6 x 37 mm
R-27	Steckungsrohr hinten	1	Messingrohr		Zuschnitt	Ø 4/3 x 37 mm
R-28	Bowdenzugrohr	2	Kunststoff		Zuschnitt	Ø 2/1 x 1.000 mm
R-29	Beplankung Rumpfboden und -deckel	2	Balsa		Zuschnitt	1,5 x 100 x 500 mm
R-30 E	Frontspant (Elektro)	1	Pappelsperholz	3	Laserteil	3 mm
R-31 S	Frontspant (Segler)	1	Balsa	1	Laserteil	3 mm
R-32 S	Frontspant oben (Segler)	1	Balsa	2.1	Laserteil	3 mm
R-33 S	Frontspant unten (Segler)	1	Balsa	1	Laserteil	3 mm
R-34 S	Füllung Frontspant oben (Segler)	6	Balsa	1	Laserteil, dreilagig	3 mm
R-35 S	Füllung Frontspant unten (Segler)	6	Balsa	1	Laserteil, dreilagig	3 mm
R-36	Magnetsicherung Rumpf	6	Magnet		Fertigteil	Ø 8 x 3 mm
R-37	Bowdenzug	2	Stahldraht		Zuschnitt	Ø 0,8 x 1.000 mm
R-38	Gestängeanschluss (mit Mutter/Stiftschraube)	4	Metall		Fertigteil	Ø 4,5 / 2 x 10 mm
R-39	Schraube	1	Metall		Fertigteil	Ø 2,2 x 9,5 mm
R-40	Tragflächensteckung	1	Verbundmaterial		Zuschnitt	Ø 6 x 255 mm
R-41 E	Aufleimer Frontspant (Elektro)	1	Birke	11	Laserteil	1 mm
R-42	Hochstarthaken	1	Metall		Fertigteil	20 mm
R-43	Rumpf Verstärkung	4	Balsa		Zuschnitt	3 x 3 x 650 mm
L-01	Helling Rückteil	1	Pappelsperholz	3	Laserteil	3 mm
L-02	Helling Frontteil	1	Pappelsperholz	3	Laserteil	3 mm
L-03	Helling Mittelteil	1	Pappelsperholz	3	Laserteil	3 mm
L-04	Fußstück Flosse	2	Balsa	1	Laserteil	3 mm
L-05	Endleiste Flosse	2	Balsa	1	Laserteil	3 mm
L-06	Nasenleiste Flosse	2	Balsa	1	Laserteil	3 mm
L-07	Strebe Flosse	2	Balsa	1	Laserteil	3 mm
L-08	Strebe Flosse	2	Balsa	1	Laserteil	3 mm
L-09	Strebe Flosse	2	Balsa	1	Laserteil	3 mm
L-10	Randbogen Flosse	2	Balsa	1	Laserteil	3 mm
L-11	Fußstück Ruder	2	Balsa	1	Laserteil	3 mm
L-12	Nasenleiste Ruder	2	Balsa	2.1	Laserteil	3 mm
L-13	Endleiste Ruder	2	Balsa	2.1	Laserteil	3 mm
L-14	Strebe Ruder	2	Balsa	1	Laserteil	3 mm
L-15	Strebe Ruder	2	Balsa	1	Laserteil	3 mm
L-16	Strebe Ruder	2	Balsa	1	Laserteil	3 mm
L-17	Randbogen Ruder	2	Balsa	2.1	Laserteil	3 mm
L-18	Mittelteil Flosse	1	Pappelsperholz	3	Laserteil	3 mm
L-19	Ruderhorn	2	Birke	11	Laserteil	1 mm
L-20	Verstärkung V-Leitwerk	1	Balsa	2.1	Laserteil	3 mm
L-21	Verstärkung V-Leitwerk	4	Kiefer		Zuschnitt	3 x 3 x 150 mm

Stückliste Triple speed

Nr.	Beschreibung	Stück	Material	Laserplatte	Form	Maße
TS-01	Beplankung	4	Balsa	7	Laserteil	1 mm
TS-02	Hauptholm	4	Kiefer		Zuschnitt	2 x 8 x 1.000 mm
TS-03	Kammholm	2	Pappelsperholz	10	Laserteil	3 mm
TS-04	Kammholm Steckungsaufsatz	2	Pappelsperholz	10	Laserteil	3 mm
TS-05	Beplankung Endleiste innen	4	Balsa	5	Laserteil	1 mm
TS-06	Beplankung Querruder	4	Balsa	5	Laserteil	1 mm
TS-07	Beplankung Endleiste außen	4	Balsa	7	Laserteil	1 mm
TS-08	Wurzelrippe	2	Pappelsperholz	10	Laserteil	3 mm
TS-09	Rippe	2	Pappelsperholz	10	Laserteil	3 mm
TS-10	Rippe	2	Pappelsperholz	10	Laserteil	3 mm
TS-11	Rippe	2	Balsa	9	Laserteil	2 mm
TS-12	Rippe	2	Balsa	9	Laserteil	2 mm
TS-13	Rippe	2	Balsa	9	Laserteil	2 mm
TS-14	Rippe	2	Balsa	9	Laserteil	2 mm
TS-15	Rippe	2	Balsa	9	Laserteil	2 mm
TS-16	Rippe	2	Balsa	9	Laserteil	2 mm
TS-17	Rippe	2	Balsa	9	Laserteil	2 mm
TS-18	Rippe	2	Balsa	9	Laserteil	2 mm
TS-19	Rippe	2	Balsa	9	Laserteil	2 mm
TS-20	Rippe	2	Balsa	9	Laserteil	2 mm
TS-21	Rippe	2	Balsa	9	Laserteil	2 mm
TS-22	Rippe	2	Balsa	9	Laserteil	2 mm
TS-23	Rippe	2	Balsa	9	Laserteil	2 mm
TS-24	Rippe	2	Balsa	9	Laserteil	2 mm
TS-25	Rippe	2	Balsa	9	Laserteil	2 mm
TS-26	Wurzelrippe Querruder	2	Balsa	9	Laserteil	2 mm
TS-27	Endrippe Querruder	2	Balsa	9	Laserteil	2 mm
TS-28	Endleiste Querruderausschnitt	2	Balsa	8	Laserteil	3 mm
TS-29	Nasenleiste Querruder	2	Balsa	8	Laserteil	3 mm
TS-30	Verstärkungsecke innen	2	Balsa	8	Laserteil	3 mm
TS-31	Verstärkungsecke außen	2	Balsa	8	Laserteil	3 mm
TS-32	Servobrett	2	Birke	11	Laserteil	2 mm
TS-32.1	Servobrett Anschlag	2	Birke	11	Laserteil	2 mm
TS-32.2	Verstärkung Ruderhorn	2	Birke	11	Laserteil	2 mm
TS-32.3	Servo Einbaurahmen	2	Birke	11	Laserteil	2 mm
TS-32.4	Servo Einbaurahmen	4	Birke	11	Laserteil	2 mm
TS-33	Wurzelbeplankung Vorderteil	4	Balsa	4	Laserteil	1 mm
TS-34	Wurzelbeplankung Rückteil	4	Balsa	6	Laserteil	1 mm
TS-35	Steckungsrohr	2	Messingrohr		Zuschnitt	Ø7/6 x 110 mm
TS-35.1	Steckungsrohr Verdrehsicherung	2	Messingrohr		Zuschnitt	Ø4/3 x 60 mm
TS-36	Nasenleistenbrett	2	Balsa	8	Laserteil	3 mm
TS-37	Nasenleiste	2	Balsa	8	Laserteil	3 mm
TS-38	Randbogen	6	Balsa	8	Laserteil, dreilagig	3 mm
TS-39	Aufdoppler Nasenleiste Querruder	2	Balsa	8	Laserteil	3 mm
TS-40	Ruderhorn	2	Birke	11	Laserteil	1 mm
TS-41	Verdrehsicherung	1	Glasfaser		Zuschnitt	Ø 3 x 120 mm
TS-42	Magnetsicherung Tragflächen	4	Magnet		Fertigteil	Ø8 x 3 mm
TS-43	Bowdenzug	1	Stahldraht		Zuschnitt	Ø0,8 x 250 mm
TS-46	Aufleimer Magnethalter Vorne	2	Balsa	8	Laserteil	3 mm
TS-47	Aufleimer Magnethalter Hinten	2	Balsa	8	Laserteil	3 mm

Stückliste R.E.S.

Nr.	Beschreibung	Stück	Material	Laserplatte	Form	Maße
TM-01	Beplankung	4	Balsa	7	Laserteil	1 mm
TM-02	Hauptholm	4	Kiefer		Zuschnitt	3 x 8 x 495 mm
TM-03	Kammholm	2	Pappelsperholz	10	Laserteil	3 mm
TM-04	Kammholm Steckungsaufsatz außen	2	Pappelsperholz	10	Laserteil	3 mm
TM-05	Kammholm Steckungsaufsatz innen	2	Pappelsperholz	10	Laserteil	3 mm
TM-06	Beplankung Endleiste	4	Balsa	5	Laserteil	1 mm
TM-07	Wurzelrippe	2	Pappelsperholz	10	Laserteil	3 mm
TM-08	Rippe (mit Klappenausschnitt)	2	Pappelsperholz	10	Laserteil	3 mm
TM-09	Rippe (mit Klappenausschnitt)	2	Balsa	9	Laserteil	2 mm
TM-10	Rippe (mit Klappenausschnitt)	2	Balsa	9	Laserteil	2 mm
TM-11	Rippe (mit Klappenausschnitt)	2	Balsa	9	Laserteil	2 mm
TM-12	Rippe (mit Klappenausschnitt)	2	Balsa	9	Laserteil	2 mm
TM-13	Rippe (mit Klappenausschnitt)	2	Balsa	9	Laserteil	2 mm
TM-14	Rippe (mit Klappenausschnitt)	2	Balsa	9	Laserteil	2 mm
TM-15	Rippe	2	Balsa	9	Laserteil	2 mm
TM-16	Rippe	2	Pappelsperholz	10	Laserteil	3 mm
TM-17	Rippe	2	Pappelsperholz	10	Laserteil	3 mm
TM-18	Leiste Klappenausschnitt	4	Balsa	8	Laserteil	3 mm
TM-19	Beplankung Klappenausschnitt	2	Balsa	5	Laserteil	1 mm
TM-20	Servobrett	2	Sperrholz		Laserteil	1 mm
TM-21	Steckungsrohr	2	Aluminium		Zuschnitt	Ø 7/6 x 110 mm
TM-21.1	Steckungsrohr Verdrehsicherung	2	Messingrohr		Zuschnitt	Ø4/3 x 60 mm
TM-22	Wurzelbeplankung Vorderteil	8	Balsa	4	Laserteil	1 mm
TM-23	Wurzelbeplankung Rückteil	8	Balsa	4	Laserteil	1 mm
TM-24	Nasenleistenbrett	2	Balsa	8	Laserteil	3 mm
TM-25	Nasenleiste	2	Balsa	8	Laserteil	3 mm
TM-26	Klappe	2	Sperrholz	11	Laserteil	1 mm
TM-27	Klappenhorn	2	Pappelsperholz	10	Laserteil	3 mm
TM-28	Tragflächenverbinder	6	Sperrholz	11	Laserteil	1 mm
TM-29	Verdrehsicherung	1	Glasfaser		Zuschnitt	Ø 3 x 120 mm
TM-30	Magnetsicherung	4	Magnet		Fertigteil	Ø 8 x 3 mm
TM-31	Magnethalter vorne	2	Balsa	8	Laserteil	3 mm
TM-32	Magnethalter hinten	2	Balsa	8	Laserteil	3 mm
TM-33	M2-Schraube	2	Metall		Fertigteil	M2
TM-34	M2-Mutter	2	Metall		Fertigteil	M2
TR-01	Beplankung	4	Balsa	6.1	Laserteil	1 mm
TR-02	Hauptholm	4	Kiefer		Zuschnitt	2 x 8 x 495 mm
TR-03	Kammholm	2	Pappelsperholz	10	Laserteil	3 mm
TR-04	Kammholm Steckungsaufsatz	2	Pappelsperholz	10	Laserteil	3 mm
TR-05	Beplankung Endleiste	4	Balsa	6.3	Laserteil	1 mm
TR-06	Wurzelrippe	2	Pappelsperholz	10	Laserteil	3 mm
TR-07	Rippe	2	Pappelsperholz	10	Laserteil	3 mm
TR-08	Rippe	2	Balsa	9	Laserteil	2 mm
TR-09	Rippe	2	Balsa	9	Laserteil	2 mm
TR-10	Rippe	2	Balsa	9	Laserteil	2 mm
TR-11	Rippe	2	Balsa	9	Laserteil	2 mm
TR-12	Rippe	2	Balsa	9	Laserteil	2 mm
TR-13	Rippe	2	Balsa	9	Laserteil	2 mm
TR-14	Rippe	2	Balsa	9	Laserteil	2 mm
TR-15	Rippe	2	Balsa	4	Laserteil	2 mm
TR-16	Wurzelbeplankung Vorderteil	4	Balsa	6.2	Laserteil	1 mm
TR-17	Wurzelbeplankung Rückteil	4	Balsa	6.2	Laserteil	1 mm
TR-18	Nasenleistenbrett	2	Balsa	8.1	Laserteil	3 mm
TR-19	Nasenleiste	2	Balsa	8.1	Laserteil	3 mm
TR-20	Randbogen	6	Balsa	8	Laserteil	3 mm
H-01	Helling Mittelflügel	1	Depron / Karton		Laserteil	3 mm
H-02	Helling Außenflügel	1	Depron / Karton		Laserteil	3 mm

Stückliste Triple thermic

Nr.	Beschreibung	Stück	Material	Laserplatte	Form	Maße
TM-01	Beplankung	4	Balsa	7	Laserteil	1 mm
TM-02	Hauptholm	4	Kiefer		Zuschnitt	3 x 8 x 495 mm
TM-03	Kammholm	2	Pappelsperholz	12	Laserteil	3 mm
TM-04	Kammholm Steckungsaufsatz außen	2	Pappelsperholz	12	Laserteil	3 mm
TM-05	Kammholm Steckungsaufsatz innen	2	Pappelsperholz	12	Laserteil	3 mm
TM-06	Beplankung Endleiste	4	Balsa	6	Laserteil	1 mm
TM-07	Wurzelrippe	2	Pappelsperholz	12	Laserteil	3 mm
TM-08	Rippe (mit Klappenausschnitt)	2	Pappelsperholz	12	Laserteil	3 mm
TM-09	Rippe (mit Klappenausschnitt)	2	Balsa	11.1	Laserteil	2 mm
TM-10	Rippe (mit Klappenausschnitt)	2	Balsa	11.1	Laserteil	2 mm
TM-11	Rippe (mit Klappenausschnitt)	2	Balsa	11.1	Laserteil	2 mm
TM-12	Rippe (mit Klappenausschnitt)	2	Balsa	11.1	Laserteil	2 mm
TM-13	Rippe (mit Klappenausschnitt)	2	Balsa	11.1	Laserteil	2 mm
TM-14	Rippe (mit Klappenausschnitt)	2	Balsa	11.1	Laserteil	2 mm
TM-15	Rippe	2	Balsa	11.1	Laserteil	2 mm
TM-16	Rippe	2	Pappelsperholz	12	Laserteil	3 mm
TM-17	Rippe	2	Pappelsperholz	12	Laserteil	3 mm
TM-18	Leiste Klappenausschnitt	4	Balsa	10	Laserteil	3 mm
TM-19	Beplankung Klappenausschnitt	2	Balsa	5	Laserteil	1 mm
TM-20	Servobrett	2	Sperrholz		Laserteil	1 mm
TM-21	Steckungsrohr	2	Messingrohr		Zuschnitt	Ø 7/6 x 110 mm
TM-21.1	Steckungsrohr Verdrehsicherung	2	Messingrohr		Zuschnitt	Ø4/3 x 60 mm
TM-22	Wurzelbeplankung Vorderteil	8	Balsa	4.1	Laserteil	1 mm
TM-23	Wurzelbeplankung Rückteil	8	Balsa	4.2	Laserteil	1 mm
TM-24	Nasenleistenbrett	2	Balsa	10	Laserteil	3 mm
TM-25	Nasenleiste	2	Balsa	10	Laserteil	3 mm
TM-26	Klappe	2	Sperrholz	9	Laserteil	1 mm
TM-27	Klappenhorn	2	Pappelsperholz	12	Laserteil	3 mm
TM-28	Tragflächenverbinder	6	Sperrholz	9	Laserteil	1 mm
TM-29	Verdrehsicherung	1	Glasfaser		Zuschnitt	Ø 3 x 120 mm
TM-30	Magnetsicherung	4	Magnet		Fertigteil	Ø 8 x 3 mm
TM-31	Magnethalter vorne	2	Balsa	10	Laserteil	3 mm
TM-32	Magnethalter hinten	2	Balsa	10	Laserteil	3 mm
TM-33	M2-Schraube	2	Metall		Fertigteil	M2
TM-34	M2-Mutter	2	Metall		Fertigteil	M2
TT-01	Beplankung	4	Balsa	8.1	Laserteil	1 mm
TT-02	Hauptholm	4	Kiefer		Zuschnitt	2 x 8 x 750 mm
TT-03	Kammholm	2	Pappelsperholz	12	Laserteil	3 mm
TT-04	Kammholm Steckungsaufsatz	2	Pappelsperholz	12	Laserteil	3 mm
TT-05	Beplankung Endleiste innen	4	Balsa	8.1	Laserteil	1 mm
TT-06	Beplankung Querruder	4	Balsa	6	Laserteil	1 mm
TT-07	Beplankung Endleiste außen	4	Balsa	6	Laserteil	1 mm
TT-08	Wurzelrippe	2	Pappelsperholz	12	Laserteil	3 mm
TT-09	Rippe	2	Pappelsperholz	12	Laserteil	3 mm
TT-10	Rippe	2	Balsa	11.1	Laserteil	2 mm
TT-11	Rippe	2	Balsa	11.1	Laserteil	2 mm
TT-12	Rippe	2	Balsa	11.1	Laserteil	2 mm
TT-13	Rippe	2	Balsa	11.1	Laserteil	2 mm
TT-14	Rippe	2	Balsa	11.1	Laserteil	2 mm
TT-15	Rippe	2	Balsa	11.2	Laserteil	2 mm
TT-16	Rippe	2	Balsa	11.2	Laserteil	2 mm
TT-17	Rippe	2	Balsa	11.2	Laserteil	2 mm
TT-18	Rippe	2	Balsa	11.2	Laserteil	2 mm
TT-19	Rippe	2	Balsa	11.2	Laserteil	2 mm
TT-20	Rippe	2	Balsa	11.2	Laserteil	2 mm
TT-21	Rippe	2	Balsa	11.2	Laserteil	2 mm
TT-22	Rippe	2	Balsa	11.2	Laserteil	2 mm
TT-23	Rippe	2	Balsa	11.2	Laserteil	2 mm
TT-24	Wurzelrippe Querruder	2	Balsa	11.1	Laserteil	2 mm
TT-25	Endrippe Querruder	2	Balsa	11.2	Laserteil	2 mm
TT-26	Endleiste Querruderausschnitt	2	Balsa	10	Laserteil	3 mm
TT-27	Nasenleiste Querruder	2	Balsa	10	Laserteil	3 mm
TT-28	Verstärkungsecke innen	2	Balsa	10	Laserteil	3 mm
TT-29	Verstärkungsecke außen	2	Balsa	10	Laserteil	3 mm
TT-30	Servobrett	2	Birke	16	Laserteil	2 mm
TT-30.1	Servobrett Anschlag	2	Birke	16	Laserteil	2 mm
TT-30.2	Ruderhorn Verstärkung	2	Birke	16	Laserteil	2 mm
TT-30.3	Servo Einbaurahmen	2	Birke	16	Laserteil	2 mm
TT-30.4	Servo Einbaurahmen	4	Birke	16	Laserteil	2 mm
TT-31	Wurzelbeplankung Vorderteil	4	Balsa	8.2	Laserteil	1 mm
TT-32	Wurzelbeplankung Rückteil	4	Balsa	8.2	Laserteil	1 mm
TT-33	Nasenleistenbrett	2	Balsa	10	Laserteil	3 mm
TT-34	Nasenleiste	2	Balsa	10	Laserteil	3 mm
TT-35	Randbogen	6	Balsa	10	Laserteil	3 mm
TT-36	Aufdoppler Nasenleiste Querruder	2	Balsa	10	Laserteil	3 mm
TT-37	Ruderhorn	2	Sperrholz	9	Laserteil	1 mm
TT-38	Querruderanlenkung	1	Stahldraht		Zuschnitt	Ø 0,8 x 250 mm
H-01	Helling Mittelflügel	1	Depron / Karton		Laserteil	3 mm
H-02	Helling Außenflügel	1	Depron / Karton		Laserteil	3 mm

Weitere tolle Modelle aus unserem Programm

SkyMaxx 1370/00
Spannweite 1.550 mm
Lasercut-Bausatz inkl. Cockpit-Ausbau,
Fahrwerk, steuerbarem Bugrad
Ideal als Jugend-Trainermodell



Helios 1326/00 Leichtwindsegler
Spannweite 2.545 mm
Laser-Cut Bausatz komplett aus Holz



und viele mehr auf www.aero-naut.de

Immer der passende Antrieb:

CAMZcarbon



actro-n Motorenserie

Für den optimalen Bauerfolg

Als Unterlage zum Bau der Tragflächen empfehlen wir unsere Baubrett-Helling aus Balsasperrholz. Durch die Balsaschichten lassen sich unsere Aero-Pick-Stecknadeln (Bestell-Nr. 7855/02) sehr leicht einstecken und halten die Bauteile perfekt in der richtigen Position.



Abmessungen: ca. 400 x 1.500 mm
Materialdicke: ca. 30 mm
Bestell-Nr.: 7506/77



aero-
naut

aero-naut Modellbau
Stuttgarter Strasse 18-22
D-72766 Reutlingen

www.aero-naut.de