



**aero
naut**

Lilienthal 31

Freiflugmodell

Bestell-Nr. 1090/00



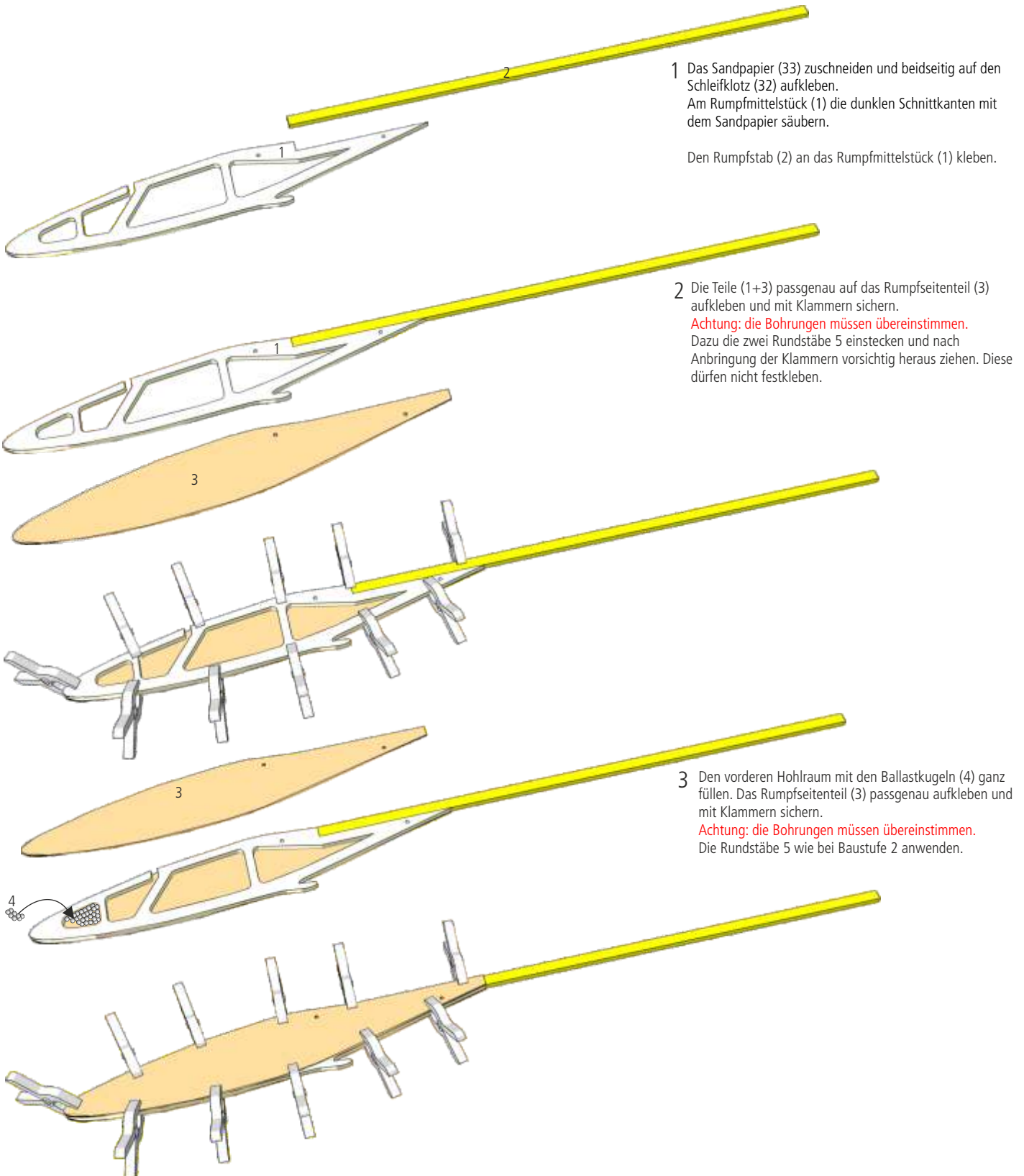
Lilienthal 31

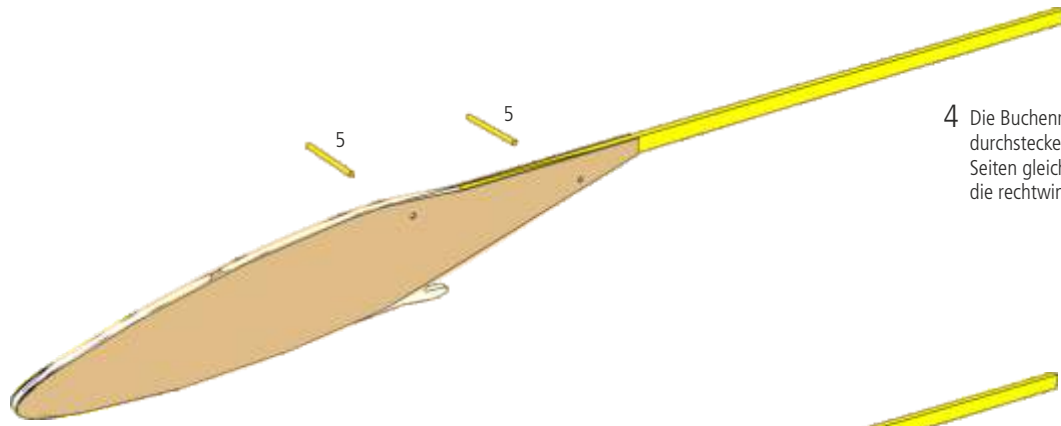
aero naut

Bestell-Nr. 1090/00

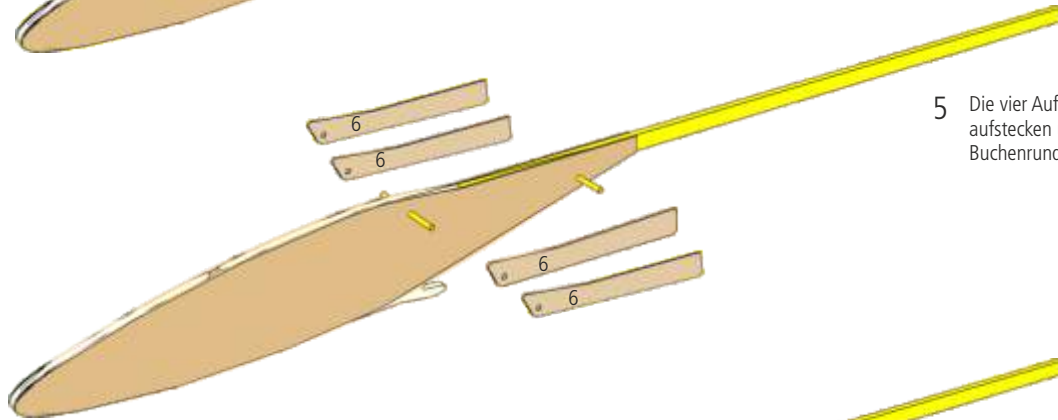
Bauanleitung

Das Modell ist in seinem Aufbau so einfach gehalten, dass es auch von Neulingen mit bestem Erfolg gebaut und geflogen werden kann. Die vorgefertigten Bauteile verkürzen die Bauzeit und erleichtern den Zusammenbau. Die mit Laser geschnittenen Bauteile werden vorsichtig aus den Brettchen herausgelöst. Anhand der übersichtlichen Bauanleitung ist es leicht, die benötigten Teile zu erkennen und sie sinngemäß einzubauen. Das Modell fliegt sowohl mit Handstart als auch mit Hochstart ausgezeichnet. Ein Trimmeruder erlaubt die im Gelände erforderlichen Korrekturen schnell durchzuführen. Zum Bau wird ein scharfes Balsamesse, ca. 10 Stecknadeln mit Glaskopf, 11 Wäscheklammern und je ein Pinsel für die Bespannung und Imprägnierung benötigt. Alle Holzverklebungen werden mit Hartklebstoff oder Weisseim ausgeführt. Zur Vorbehandlung des unbespannten Modells verwenden wir Porenfüller, zum Aufkleben des Bespannpapiers Tapeten-Kleister und zur Imprägnierung des Bespannpapiers Spannack.

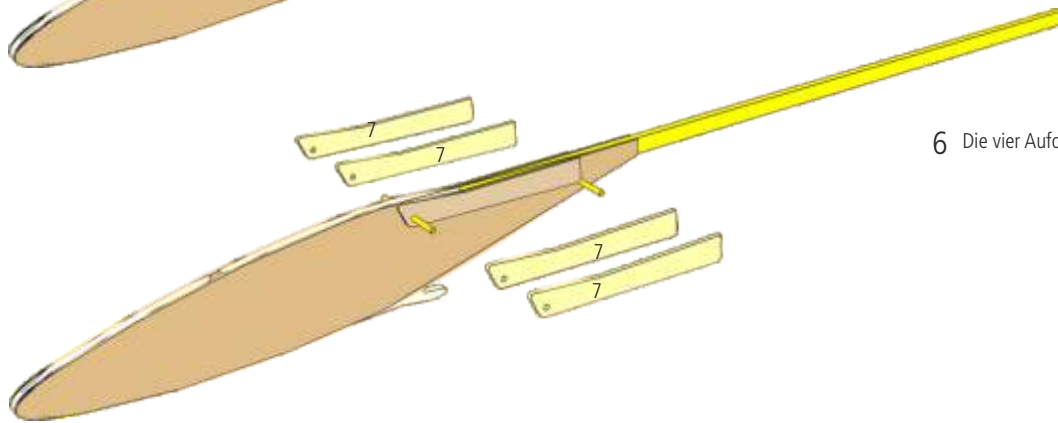




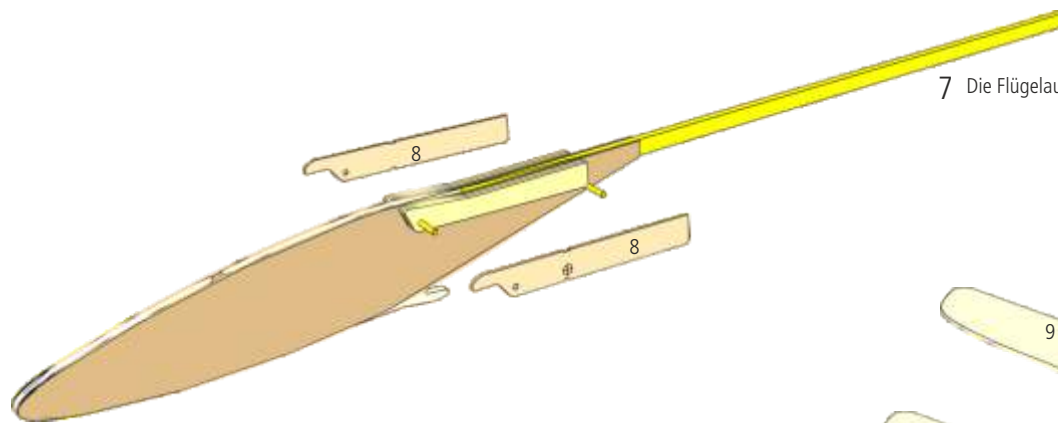
4 Die Buchenrundstäbe (5) durch die Löcher im Rumpf durchstecken und ausrichten, damit diese auf beiden Seiten gleichweit überstehen. Mit Hilfe eines Geodreiecks die rechtwinklige Positionierung der Rundstäbe 5 prüfen.



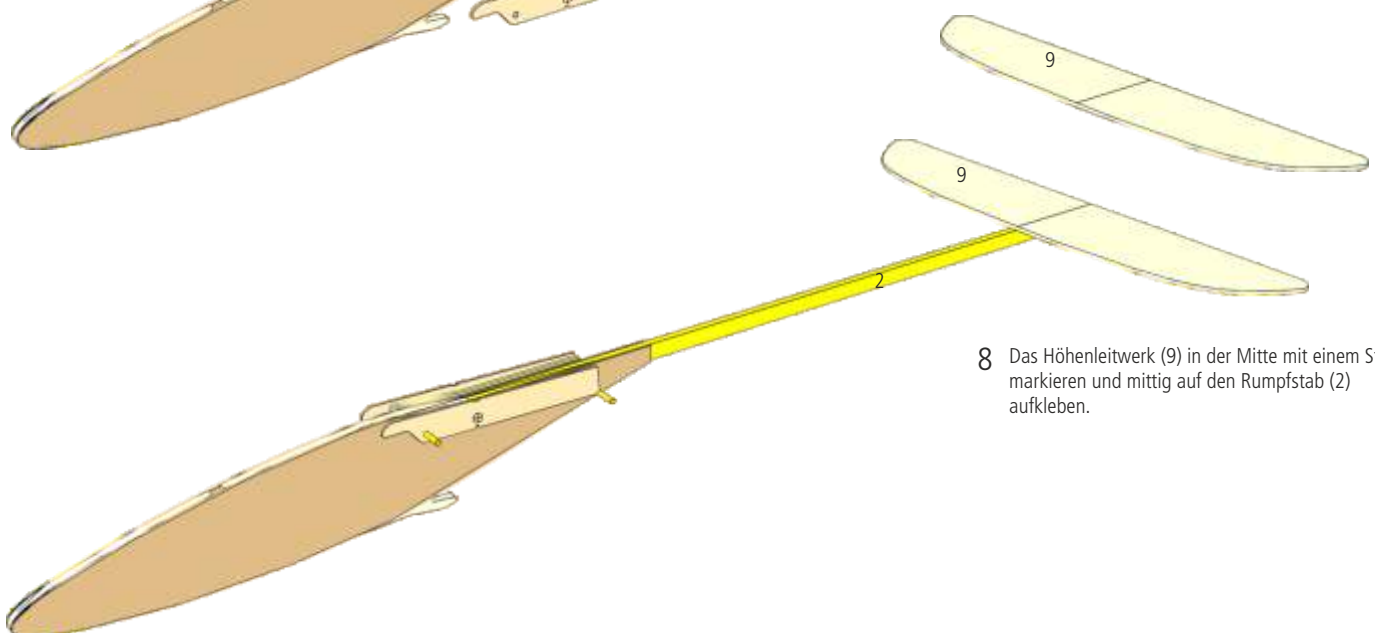
5 Die vier Aufdoppelungen (6) auf die Rundstäbe (5) aufstecken und mit den Rumpfsseiten (3) und den Buchenrundstäben (5) verkleben.



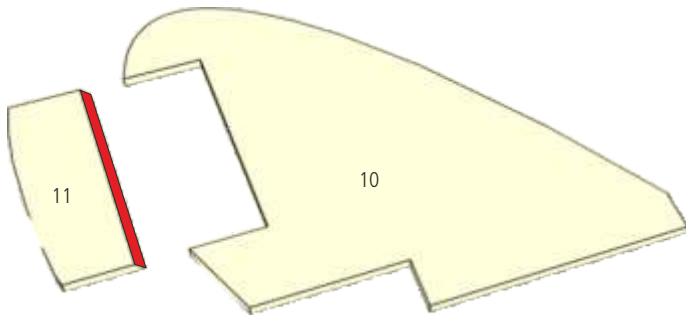
6 Die vier Aufdoppelungen (7) aufkleben.



7 Die Flügelauflagen (8) aufkleben.

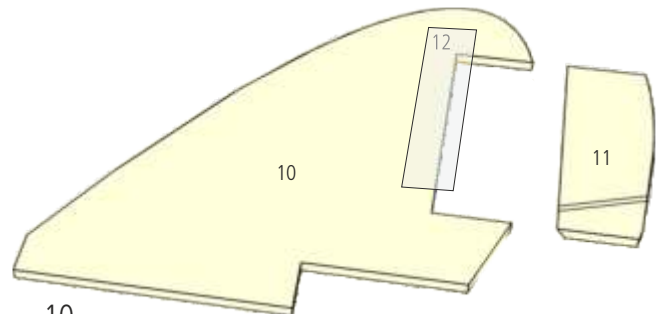


8 Das Höhenleitwerk (9) in der Mitte mit einem Stift markieren und mittig auf den Rumpfstab (2) aufkleben.



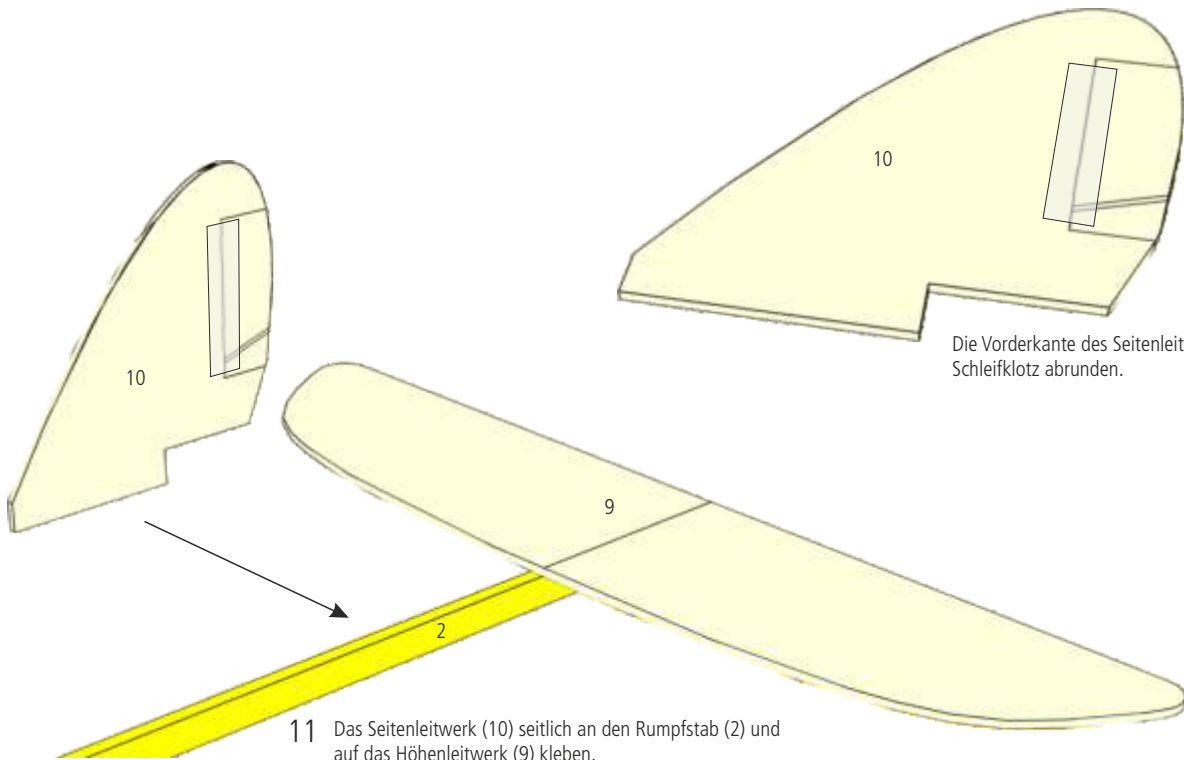
9

Die lange, gerade Kante des Seitenruders (11) mit dem Schleifklotz 45° schräg schleifen. Auf dem Bild rot dargestellt. Das Seitenleitwerk (10) und das Seitenruder (11) mit Porenfüller streichen und nach dem Trocknen schleifen.



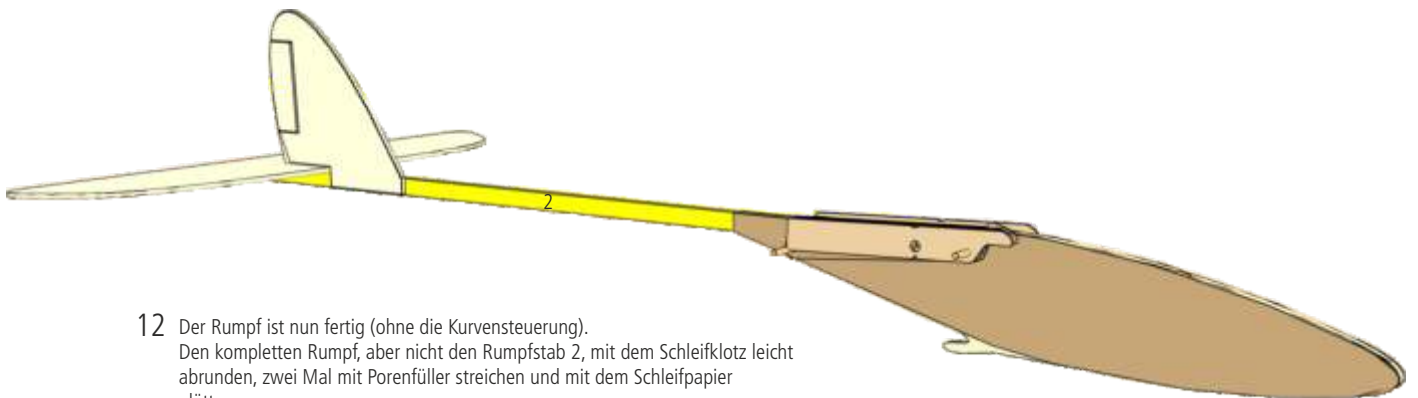
10

Mit dem Klebefilm 12 das Seitenleitwerk 10 und das Seitenruder 11 verkleben



11 Das Seitenleitwerk (10) seitlich an den Rumpfstab (2) und auf das Höhenleitwerk (9) kleben.

Die Vorderkante des Seitenleitwerks 10 mit dem Schleifklotz abrunden.

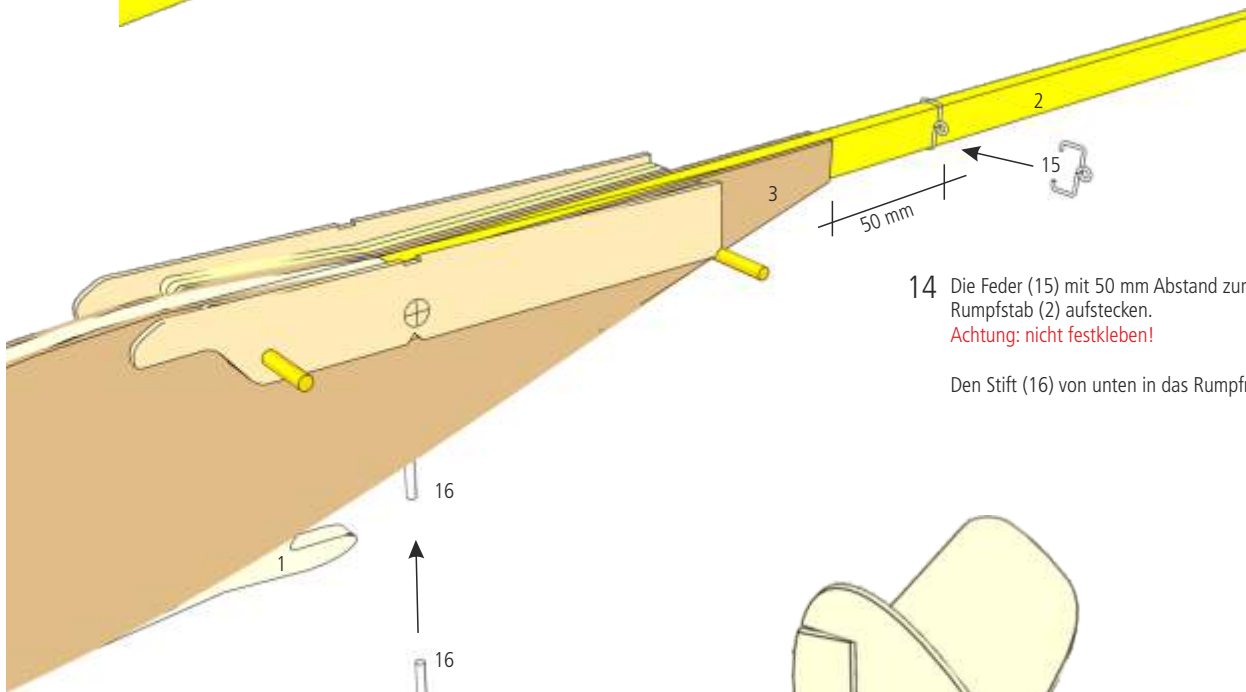
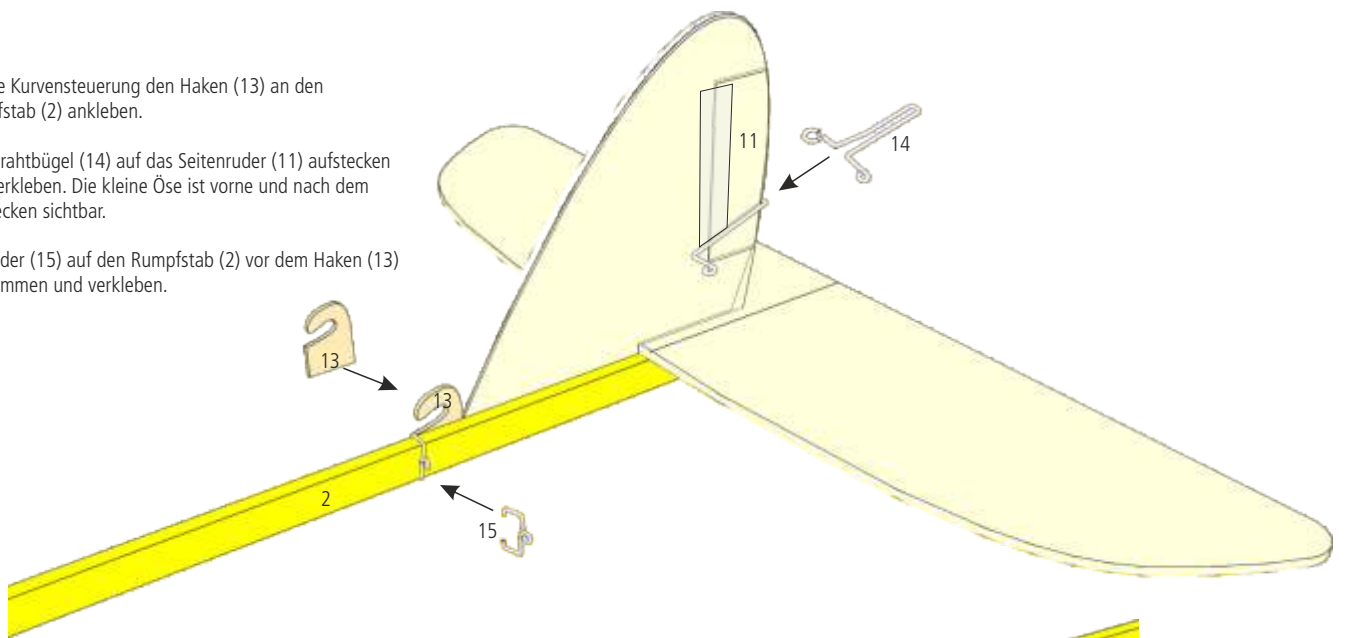


12 Der Rumpf ist nun fertig (ohne die Kurvensteuerung). Den kompletten Rumpf, aber nicht den Rumpfstab 2, mit dem Schleifklotz leicht abrunden, zwei Mal mit Porenfüller streichen und mit dem Schleifpapier glätten.

13 Für die Kurvensteuerung den Haken (13) an den Rumpfstab (2) ankleben.

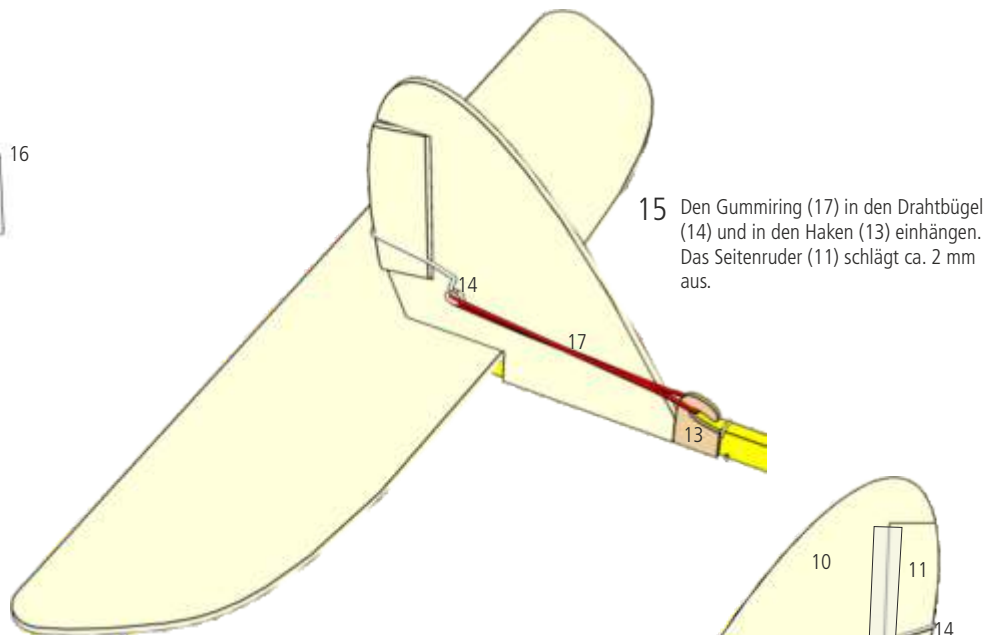
Den Drahtbügel (14) auf das Seitenruder (11) aufstecken und verkleben. Die kleine Öse ist vorne und nach dem Aufstecken sichtbar.

Die Feder (15) auf den Rumpfstab (2) vor dem Haken (13) aufkleben und verkleben.

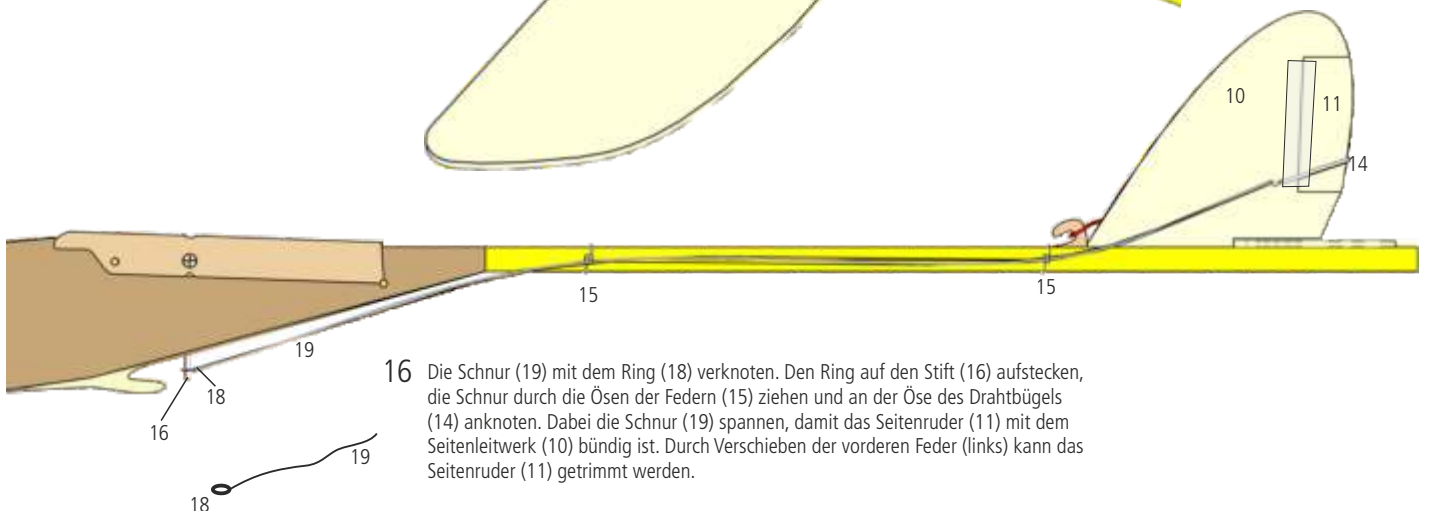


14 Die Feder (15) mit 50 mm Abstand zur Rumpfseite (3) auf den Rumpfstab (2) aufstecken.
Achtung: nicht festkleben!

Den Stift (16) von unten in das Rumpfmittelteil (1) einkleben.



15 Den Gummiring (17) in den Drahtbügel (14) und in den Haken (13) einhängen. Das Seitenruder (11) schlägt ca. 2 mm aus.



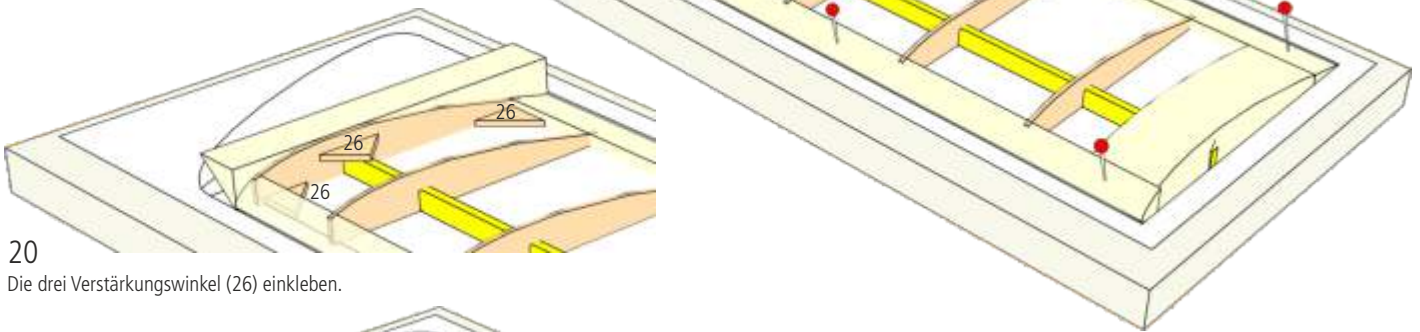
16 Die Schnur (19) mit dem Ring (18) verknoten. Den Ring auf den Stift (16) aufstecken, die Schnur durch die Ösen der Federn (15) ziehen und an der Öse des Drahtbügels (14) anknöten. Dabei die Schnur (19) spannen, damit das Seitenruder (11) mit dem Seitenleitwerk (10) bündig ist. Durch Verschieben der vorderen Feder (links) kann das Seitenruder (11) getrimmt werden.

17 Aus dem Bauplan die Zeichnungen der Flügel ausschneiden, rechte und linke Seite. Auf das ebene Baubrett wird die Zeichnung des Flügels gelegt und darüber eine transparente Frischhaltefolie aus der Küche gelegt, damit nichts ankleben kann.

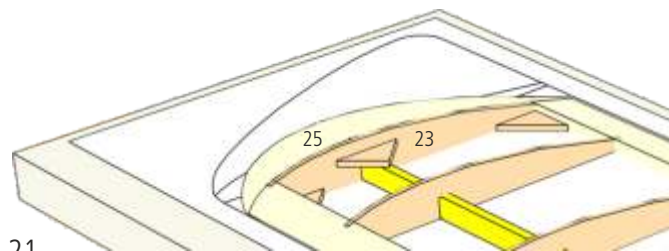
18 Den Holm (20) auflegen und das Mittelstück (21) auf den Holm stecken. Die links abgebildete Rippe (23) auf den Holm (20) aufstecken. Die Endleiste (22) auflegen, an das Mittelstück (21) und an die Rippe (23) drücken und mit Stecknadeln festheften. Auf der Vorderseite wird genauso die Nasenleiste (24) festgeheftet. Nun die restlichen Rippen (23) einsetzen und alle Teile verkleben.



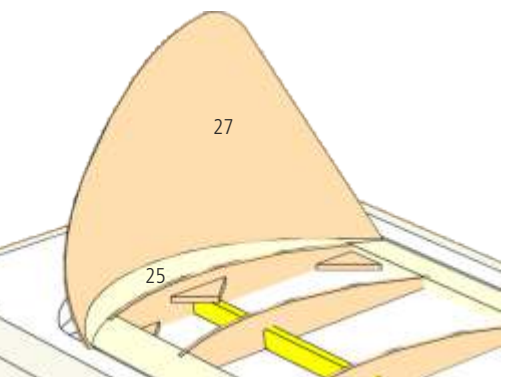
19 Die Dreikantleiste (25) an die äußerste Rippe (23) ankleben.



20 Die drei Verstärkungswinkel (26) einkleben.

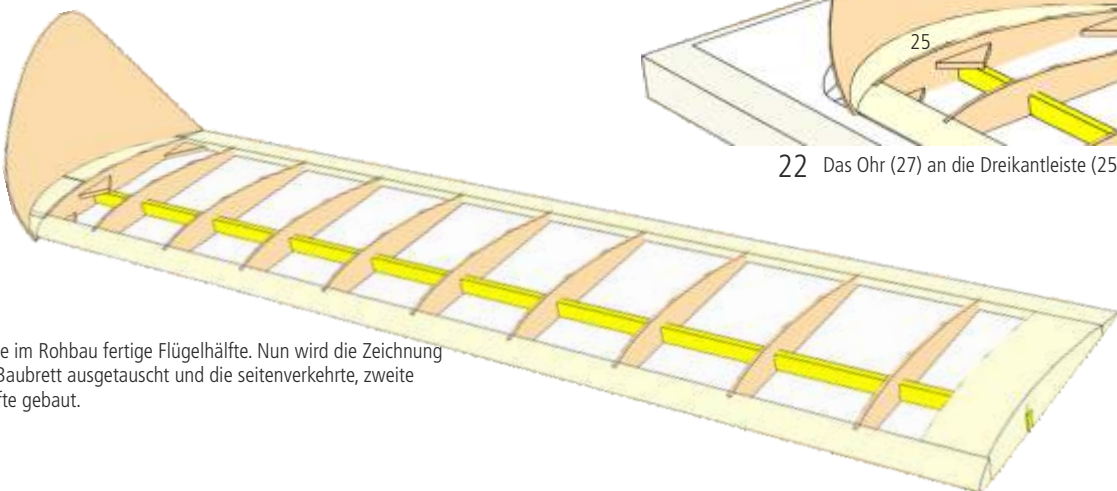


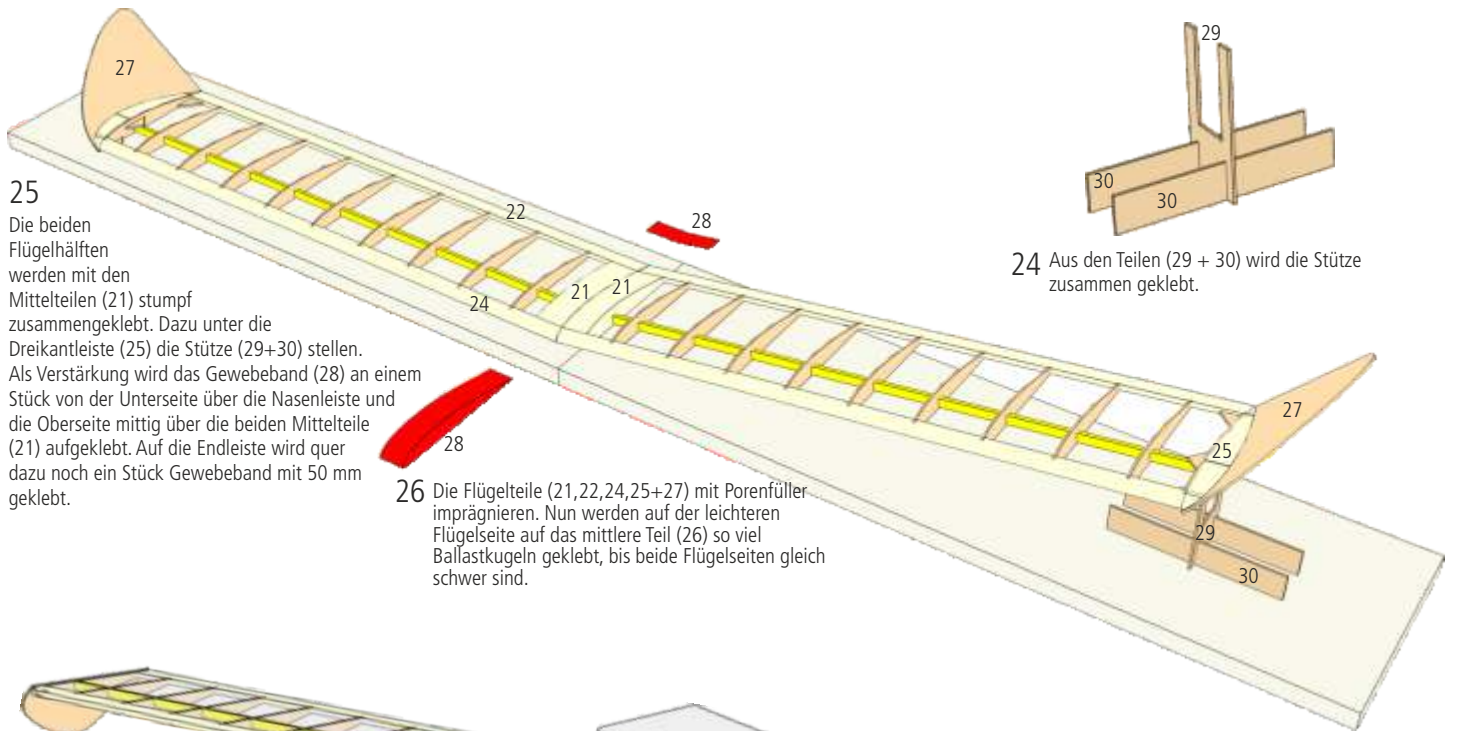
21 Die Dreikantleiste (25) wird oben abgeschliffen, damit diese mit der Rippe (23) bündig ist.



22 Das Ohr (27) an die Dreikantleiste (25) kleben.

23 Hier ist die im Rohbau fertige Flügelhälfte. Nun wird die Zeichnung auf dem Baubrett ausgetauscht und die seitenverkehrte, zweite Flügelhälfte gebaut.

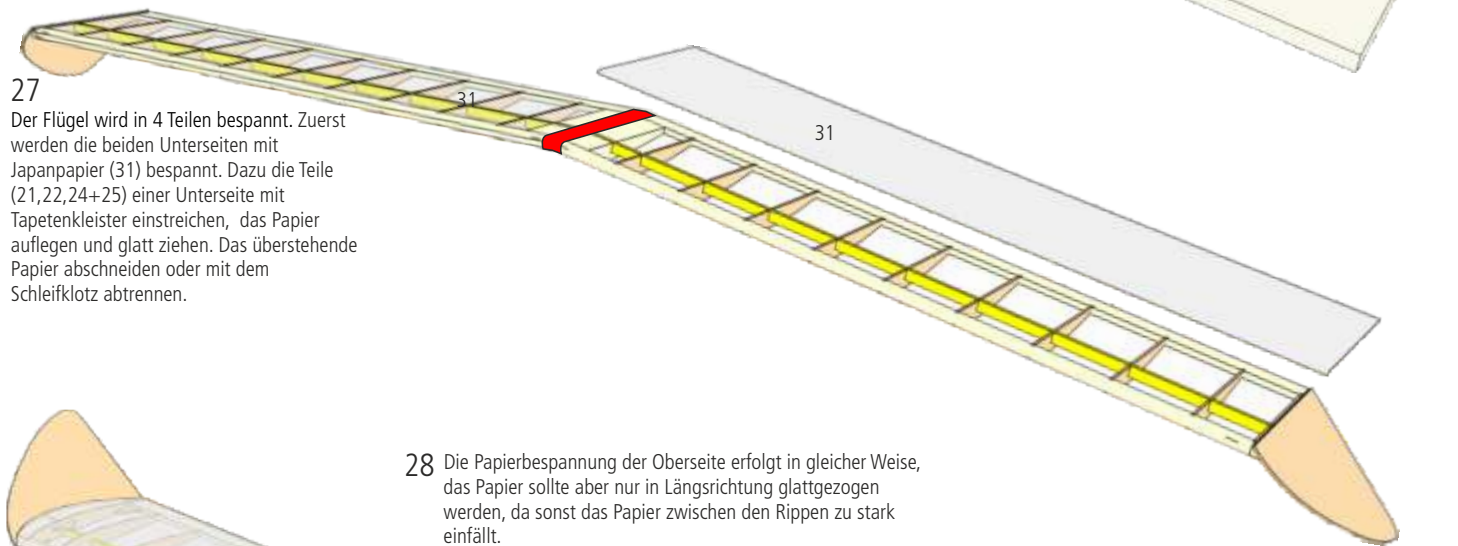




25
Die beiden Flügelhälften werden mit den Mittelteilen (21) stumpf zusammengeklebt. Dazu unter die Dreikantleiste (25) die Stütze (29+30) stellen. Als Verstärkung wird das Gewebeband (28) an einem Stück von der Unterseite über die Nasenleiste und die Oberseite mittig über die beiden Mittelteile (21) aufgeklebt. Auf die Endleiste wird quer dazu noch ein Stück Gewebeband mit 50 mm geklebt.

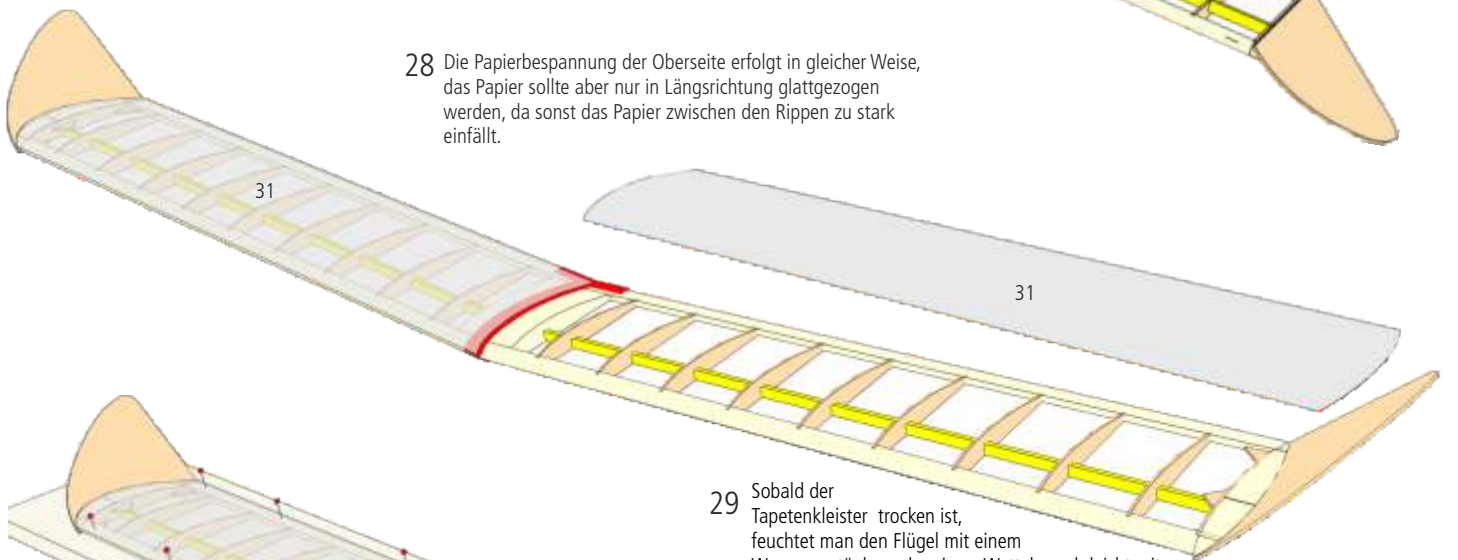
24 Aus den Teilen (29 + 30) wird die Stütze zusammengeklebt.

26 Die Flügelteile (21,22,24,25+27) mit Porenfüller imprägnieren. Nun werden auf der leichteren Flügelseite auf das mittlere Teil (26) so viel Ballastkugeln geklebt, bis beide Flügelseiten gleich schwer sind.

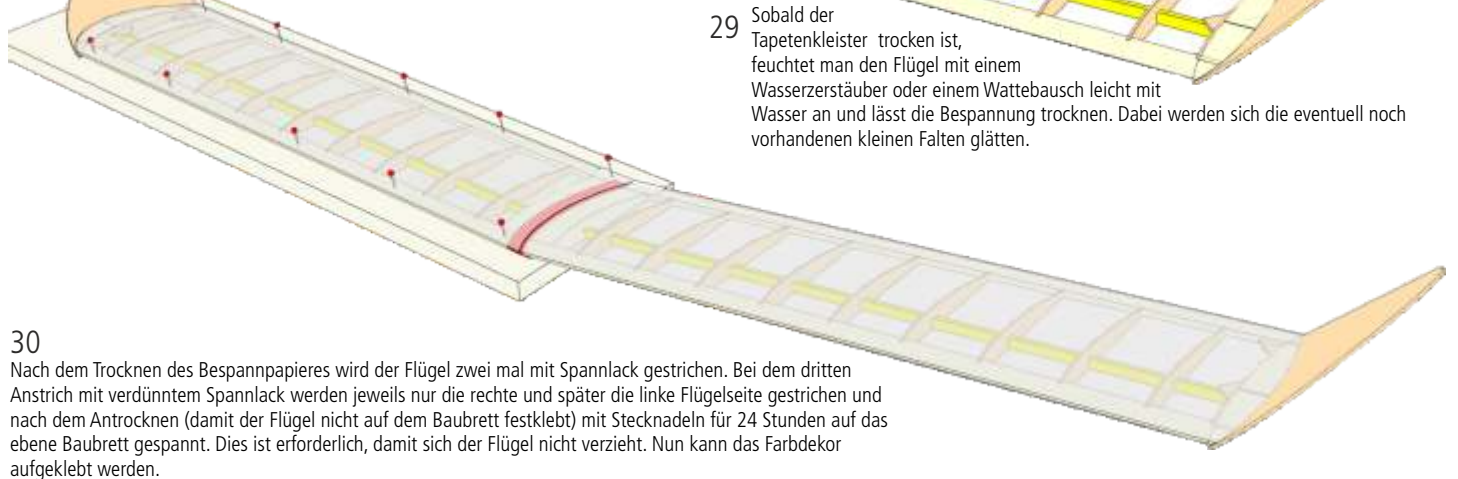


27
Der Flügel wird in 4 Teilen bespannt. Zuerst werden die beiden Unterseiten mit Japanpapier (31) bespannt. Dazu die Teile (21,22,24+25) einer Unterseite mit Tapetenkleister einstreichen, das Papier auflegen und glatt ziehen. Das überstehende Papier abschneiden oder mit dem Schleifklotz abtrennen.

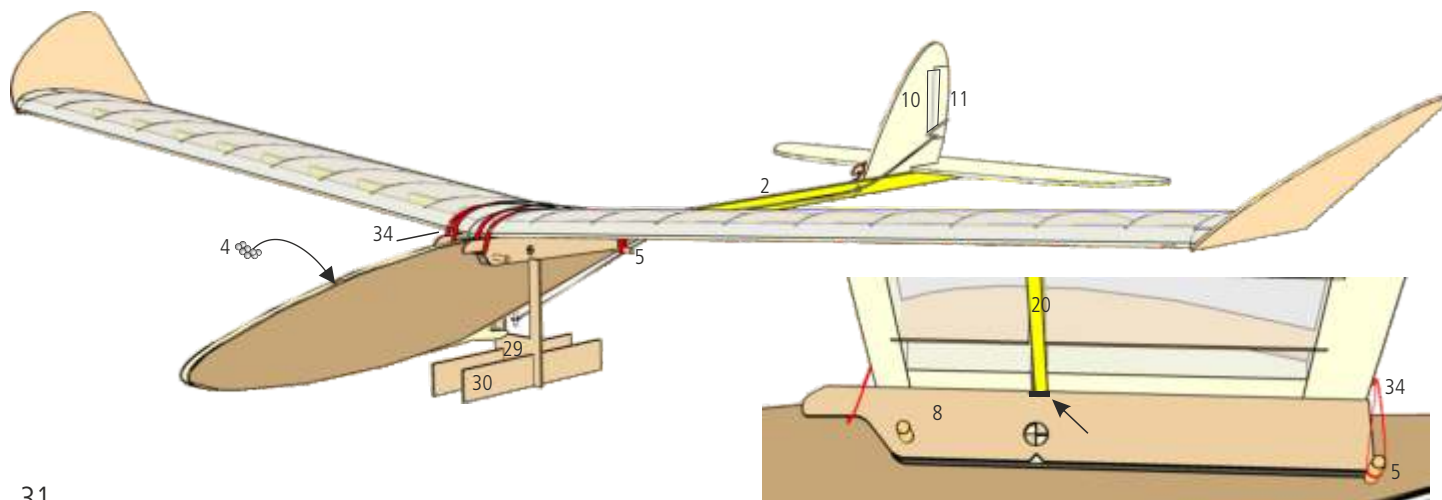
28 Die Papierbespannung der Oberseite erfolgt in gleicher Weise, das Papier sollte aber nur in Längsrichtung glattgezogen werden, da sonst das Papier zwischen den Rippen zu stark einfällt.



29 Sobald der Tapetenkleister trocken ist, feuchtet man den Flügel mit einem Wasserzerstäuber oder einem Wattebausch leicht mit Wasser an und lässt die Bespannung trocknen. Dabei werden sich die eventuell noch vorhandenen kleinen Falten glätten.



30
Nach dem Trocknen des Bespannpapieres wird der Flügel zwei mal mit Spannlack gestrichen. Bei dem dritten Anstrich mit verdünntem Spannlack werden jeweils nur die rechte und später die linke Flügelseite gestrichen und nach dem Antrocknen (damit der Flügel nicht auf dem Baubrett festklebt) mit Stecknadeln für 24 Stunden auf das ebene Baubrett gespannt. Dies ist erforderlich, damit sich der Flügel nicht verzieht. Nun kann das Farbdekor aufgeklebt werden.



31

Der Flügel wird mit 2 Gummiringen (34) auf der Flügelauflage (8) befestigt. Dazu den Gummiring an dem hinteren Rundstab (5) einhängen, über den Flügel nach vorne ziehen und vorne an der Flügelauflage (8) einhängen. Der Flügel wird so ausgerichtet, dass der Holm (20) des Flügels genau über der Kerbe der Flügelauflage (8) sitzt (siehe Pfeil rechtes Bild). Die Flügelauflage (8) hat unterhalb des Schwerpunkts eine Kerbe. In diese Kerbe wird das fertige Flugmodell auf die Stütze (29) gestellt. Nun werden vorne in die Öffnung so viel Ballastkugeln (4) gegeben, bis der Rumpfstab (2) waagrecht auspendelt. Diese Öffnung wird provisorisch mit einem Klebefilm gesichert. Nachdem das Modell eingeflogen ist, wird dann diese Öffnung mit einem Stück Holz verschlossen und verklebt.

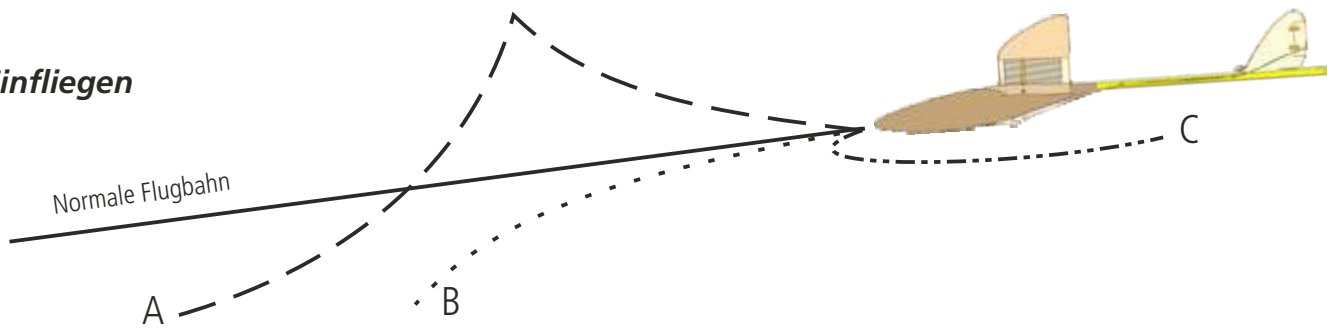
Das Seitenruder (11) mit dem Seitenleitwerk (10) bündig stellen, dazu die vordere Feder (15) auf dem Rumpfstab (2) verschieben (siehe Baustufe 16).

Zum Abschluss kann das Flugmodell mit den Papierdekor beklebt oder nach eigenem Entwurf bemalt werden.

Stückliste

Nr.	Bezeichnung	Größe	Material	Stück	Lieferumfang	Best.-Nr.
1	Rumpfmittelteil	5 mm	Sperrholz	1	Laserteil	
2	Rumpfstab	5x10x500 mm	Kiefer	1	Zuschnitt	
3	Rumpf-Seitenteile	1,5 mm	Abachi	2	Laserteil	
4	Ballastkugeln		Metall		Fertigteil	
5	Rundstab	Ø 3x40 mm	Buche	2	Zuschnitt	
6	Aufdoppelung	1,5 mm	Abachi	4	Laserteil	
7	Aufdoppelung	2,5 mm	Balsa	4	Laserteil	
8	Flügelauflage	1,5 mm	Sperrholz	2	Laserteil	
9	Höhenleitwerk	2,5 mm	Balsa	1	Laserteil	
10	Seitenleitwerk	2,5 mm	Balsa	1	Laserteil	
11	Seitenruder	2,5 mm	Balsa	1	Laserteil	
12	Scharnier	20x50 mm	Klebefilm	1	Zuschnitt	
13	Haken	1,5 mm	Sperrholz	1	Laserteil	
14	Drahtbügel	Ø 1,2 mm	Stahl	1	Fertigteil	
15	Feder	Ø 0,8 mm	Stahl	2	Fertigteil	
16	Drahtstift	Ø 1,2 mm	Stahl	1	Zuschnitt	
17	Gummiring	Ø 1x1x50	Gummi	1	Fertigteil	7880/05
18	Spaltring	Ø 5 mm	Metall	1	Fertigteil	5326/01
19	Perlonschnur	0,2x1000 mm	Perlon	1	Fertigteil	
20	Holm Flügel	3x7x500 mm	Kiefer	2	Zuschnitt	
21	Mittelteil Flügel		Balsa	2	Zuschnitt	
22	Endleiste Flügel	4x15x500 mm	Balsa	2	Zuschnitt	
23	Rippen	1,5 mm	Abachi	20	Laserteil	
24	Nasenleiste Flügel	8x8x500 mm	Balsa	2	Zuschnitt	
25	Dreikantleiste	14x17x118	Balsa	2	Zuschnitt	
26	Verstärkungswinkel	1,5 mm	Abachi	16	Laserteil	
27	Ohr	1,5 mm	Abachi	2	Laserteil	
28	Verstärkung	15x300 mm	Gewebeband	1	Zuschnitt	
29	Stütze	1,5 mm	Sperrholz	1	Laserteil	
30	Stütze Fuß	1,5 mm	Sperrholz	2	Laserteil	
31	Bespannung	127x520 mm	Japanpapier 23 gr.	4	Zuschnitt	
32	Schleifklotz	5 mm	Sperrholz	1	Laserteil	
33	Schleifpapier		Sandpapier	1	Zuschnitt	
34	Gummiring Flügelbefestigung	1x5x40	Gummi	2	Fertigteil	7875/50
35	Hochstartring	Ø 15 mm	Metall	1	Fertigteil	
36	Klebstoff/Leim			1		
37	Bauanleitung			1		
38	Bauplan			1		

Einfliegen



Nur an windstillen oder schwachwindigen Tagen einfiegen.

Zuerst muss der Flügel mit den Gummiringen stramm auf dem Rumpf befestigt werden (siehe Baustufe 31).

Die Schlaufe am Hochstartring (35) auf den Stift (16) und darunter den Ring (18) schieben, siehe Bild Hochstart unten.

Das Flugmodell wird unter dem Schwerpunkt mit zwei Fingern gehalten und mit mäßigem Schwung vorne leicht nach unten geneigt, gegen den Wind, mit der Hand gestartet.

Diese Einfügeanleitung zum Fliegen mitnehmen.

Fehler	Ursache	Abhilfe
A Modell fliegt nach dem Start nach oben, bäumt sich auf und fliegt steil zum Boden:	Der Startschwung ist zu groß	Mit kleinerem Schwung starten
	Die Einstellwinkeldifferenz ist zu groß	Den Tragflügel an der Endleiste etwas unterlegen ca. 0,3 mm
B Modell fliegt steil zum Boden:	Der Startschwung ist zu gering	Mit stärkerem Schwung starten
	Die Einstellwinkeldifferenz ist zu klein	Den Tragflügel vorne etwas unterlegen, ca. 0,3 mm
C Modell fliegt eine Kurve: Korrekturen können auch durch das Seitenruder (11) durch verschieben der vorderen Feder (15) erfolgen	Der Flügel ist verzogen	Flügel befeuchten, auf ebene Unterlage legen, mit einem Gegenstand beschweren und trocknen lassen
	Eine Flügelhälfte ist schwerer	Das Gleichgewicht herstellen
	Das Seiten- oder Höhenleitwerk ist verzogen	Leicht befeuchten und vorsichtig biegen
	Der Flügel ist schief zu dem Höhenleitwerk	Den Flügel parallel zum Höhenleitwerk ausrichten.



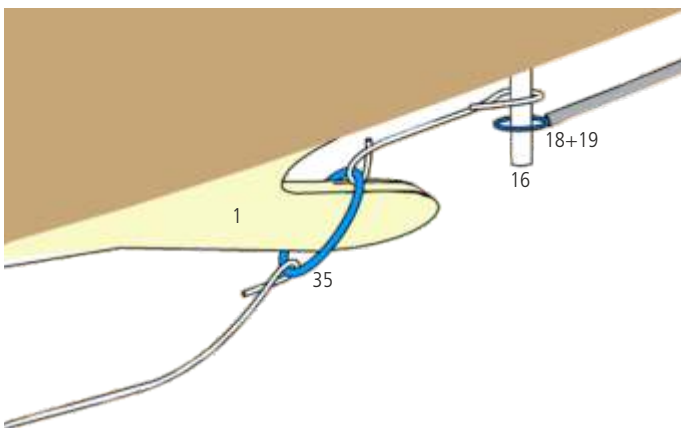
Richtig



Falsch

Ist das Modell eingeflogen, wird die Öffnung für das Einfüllen der Ballastkugeln (4) mit einem Stück Holz verklebt.

Hochstart



Eine Hochstartschnur Perlon 0,4 mm, Länge max. 25 m (nicht im Lieferumfang enthalten) an den Hochstartring (35) anknöten. Ein kurzes Stück der Hochstartschnur wird ebenfalls an den Hochstartring angebunden und am anderen Ende eine Schlaufe geknotet die über den Stift (16) geschoben werden kann.

Vor dem Hochstart wird die kleine Schlaufe auf den Stift (16) geschoben und darunter der Ring (18) mit der Perlonschnur (19). Der Hochstartring wird über den Hochstarthaken vom Rumpfteil (1) geschoben.

Bei Hochstart die Rumpfspitze vom Starthelfer in einem Winkel von 30° nach oben halten. Der Pilot zieht nun das Flugmodell mit der Schnur wie einen Drachen nach oben. Mit dem Modell leicht zwischen den Fingern gehalten muss der Starthelfer soweit mitlaufen, bis die notwendige Fluggeschwindigkeit erreicht ist, dann loslassen.

Bei Kursabweichungen muss der Seilzug verringert werden, um dem Modell die Möglichkeit zu geben sich wieder in die richtige Richtung einzustellen. Geht das Modell steil zu Boden, so muss durch Loslassen der Schnur sofort ausgeklinkt werden.

Ist die Flughöhe erreicht wird der Hochstartring (35) am Modell ausgeklinkt und zieht dabei den Ring (18) von dem Stift (16) und löst so die Kurvensteuerung aus. **Bitte besonders darauf achten, dass kein Flughafen (Mindestabstand 1,5 Km), Straßen, Häuser, Autos, Leitungen, sowie Menschen und Tiere in der Nähe sind, die Schaden durch das Flugmodell nehmen könnten.** Die von der Fédération Aéronautique International (FAI) weltweit festgelegte Länge der Hochstartschnur für Freiflugmodelle beträgt 50m mit maximal 2 kg Belastung für kleinere Modelle. Jugendvergleichsfliegen wie mit dem Lilienthal 31 erfolgen in Deutschland mit einer Schnurlänge von 25 Metern.

**aero
naut**

aero-naut Modellbau · Stuttgarter Strasse 18-22 · D-72766 Reutlingen



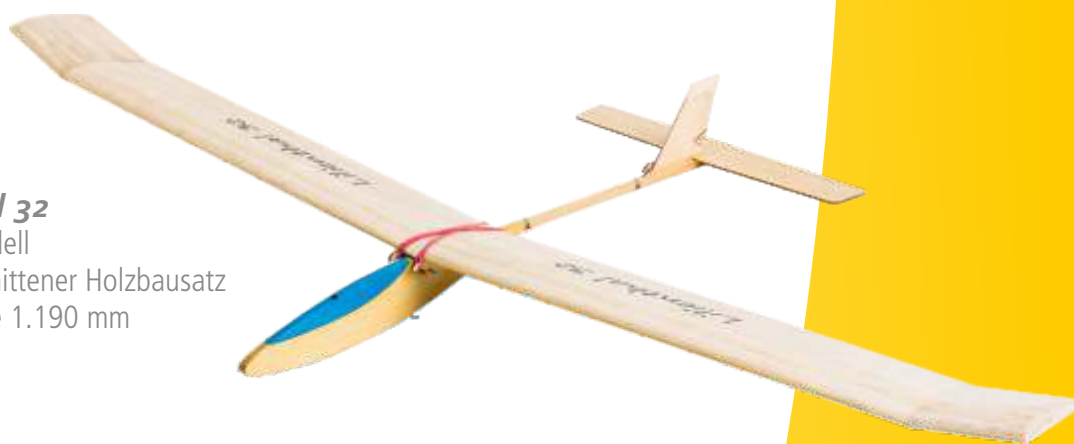
Weitere tolle Modelle finden Sie unter

www.aero-naut.de

Weitere tolle Modelle aus unserem Programm

Lilienthal 32

Freiflugmodell
lasergeschnittener Holzbausatz
Spannweite 1.190 mm



Quido

RC-Modell
Holzbausatz mit Rippenflächen
Spannweite 1.070 mm



Luxx

RC-Flugmodell
lasergeschnittener Holzbausatz
Spannweite 1.300 mm



und viele mehr auf www.aero-naut.de

**aero-
naut**

aero-naut Modellbau
Stuttgarter Strasse 18-22
D-72766 Reutlingen

www.aero-naut.de